

IP OUT

IMPERIAL OUT



Trójkomorowy system okienny z izolacją termiczną, służący do projektowania okien odchylanych oraz rozwieranych na zewnątrz.

# IP OUT

## OPIS SYSTEMU

System okienny służący do projektowania okien odchylanych oraz rozwieranych na zewnątrz.

System Imperial OUT jest pełni kompatybilny z systemem okiennym Imperial (te same elementy systemu: łączniki, uszczelki, listwy szklące).

System IMPERIAL OUT charakteryzuje się zlicowaną wewnętrzną powierzchnią ramy i skrzydła.

Okna otwierane na zewnątrz mogą być wyposażone w dwa rodzaje zawiasów: zawiasy obrotowe lub nożycowe; stosowane okucia pozwalają wychylać skrzydło na zewnątrz dołem lub góra; istnieje możliwość rozwierania okien w kierunku zewnętrznym przy zastosowaniu ogranicznika rozwarcia.

Istnieje możliwość wbudowania okien w witryny poprzez zastosowanie profilu odwracającego.

Możliwość gięcia profili (dokładna specyfikacja profili oraz szczegóły dotyczące parametrów technicznych gięcia – dostępne w strefie klienta na stronie [www.aliplast.pl](http://www.aliplast.pl)).

Maksymalne wymiary i ciężary konstrukcji w systemie Imperial OUT:

- okna *wychylne* - minimalna szerokość i wysokość skrzydła 500 mm, maksymalna szerokość i wysokość skrzydła 2000 mm, oraz maksymalna waga skrzydła 100 kg dla okien wychylnych)
- okna *rozwiernie* - minimalna szerokość i wysokość skrzydła 500 mm, maksymalna szerokość skrzydła 1500 mm, wysokość skrzydła 3000 mm, oraz maksymalna waga skrzydła 120 kg dla okien rozwiernych.

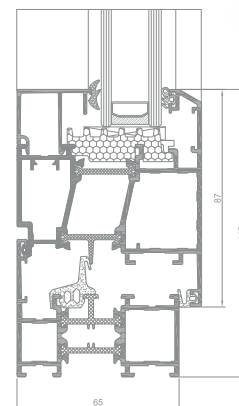
System IP OUT występuje w wersji o podwyższonej izolacyjności termicznej; dostępne opcje:

- IP OUT i z dociepleniem po obwodzie w miejscu przylegania szyby do profilu
- IP OUT i+ z dociepleniem również przestrzeni między przekładkami termicznymi

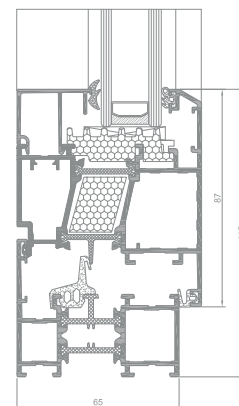
System bardzo popularny w krajach skandynawskich i na Wyspach Brytyjskich. Idealnie komponujący się z domami stylizowanymi na stare szlacheckie dwory, budynkami z bali lub prostymi domami typu skandynawskiego. Do okien tego typu często stosowane są okiennice.

Istnieje możliwość montażu systemu Flyscreen (Flyscreen – system moskitier przeciwko owadom).

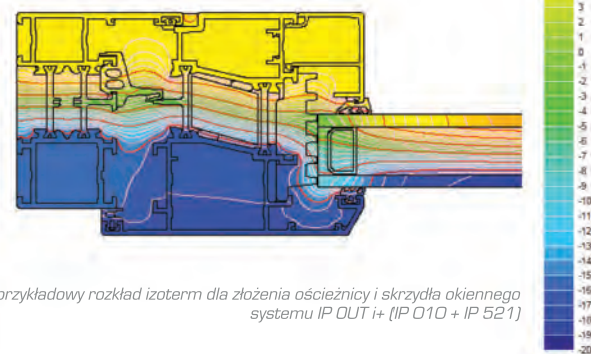
Szeroki wybór kolorystyki – paleta RAL (Qualicoat 1518), kolory strukturalne, kolory drewnopodobne Aliplast Wood Colour Effect (Qualideco PL-0001), anoda, bikolor.



przekrój przez okno IP OUT



przekrój przez okno IP OUT i+



przykładowy rozkład izoterm dla złożenia ościeżnicy i skrzydła okiennego systemu IP OUT i+ (IP O10 + IP 521)

## SPECYFIKACJA PRODUKTU

SYSTEM	MATERIAŁ	GRĘBOKOŚĆ OŚCIEŻNICY	GRĘBOKOŚĆ SKRZYDŁA	GRUBOŚĆ SZKLENIA	TYPY OKIEN	TYPY DRZWI
IP OUT	aluminium / poliamid	65 mm	74 mm	max 61 mm	otwierane na zewnątrz	_____
IP OUT i+	aluminium / poliamid	65 mm	74 mm	max 61 mm	otwierane na zewnątrz	_____

## DANE TECHNICZNE

SYSTEM	IZOLACYJNOŚĆ TERMICZNA Uf *	PRZEPUSZCZALNOŚĆ POWIETRZA	OBCIĄŻENIE WIATREM	WODOSZCZELNOŚĆ
IP OUT	Uf od 1,85 W/m <sup>2</sup> K	Klasa 4; norma PN-EN 12207	Klasa C5/B5; norma PN-EN 12210	Klasa E900; norma PN-EN 12208
IP OUT i+	Uf od 1,68 W/m <sup>2</sup> K	Klasa 4; norma PN-EN 12207	Klasa C5/B5; norma PN-EN 12210	Klasa E900; norma PN-EN 12208

\* Izolacyjność termiczna uzależniona jest od kombinacji złożenia profili oraz grubości wypełnienia.