



**FOiD PCV LASTRIK Sp. z o.o.**

Ulica: Słowia ska 11F  
 Kod, miasto: 75-844 Koszalin  
 Telefon: +48 94 3426222  
 Faks: +48 94 3402814  
 E-mail: info@lastrik.com

**Oferta:  
 OFR-26-0232**

magazyn

**Zawiera: konstrukcje, szkło, malowanie**

**Adresat:**

Ulica:  
 Kod, miasto:  
 Telefon:  
 Faks:  
 E-mail:

**Opis:**

Konstrukcje aluminiowe w systemach: **ALIPLAST Sp. z o.o.** (ULTRAGLIDE LS;GENESIS;GENESIS I;IMPERIAL I)

Ilo pozycji: **5**. Ilo konstrukcji: **5**

Całkowita powierzchnia: **24,7 m<sup>2</sup>**.

Całkowity obwód: **43,0 m**.

Kolor profili: **MAT 7016M;MAT N9007M;Dwukolorowy (W:N9016M+Z:7016);Anoda C31.**

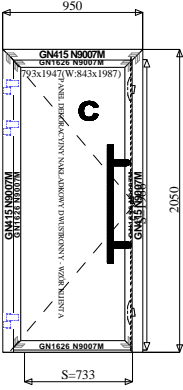
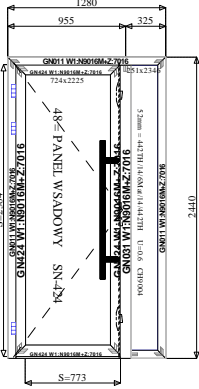
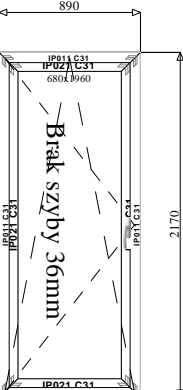
Kolor oku : **MAT 7016M;MAT N9007M;Dwukolorowy (W:N9016M+Z:7016);Anoda C31**

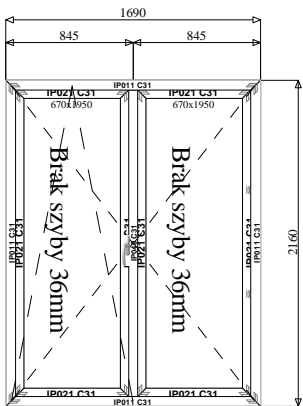
Statyka: Norma: PN-EN 1991-1-3, PN-EN 1991-1-4. Strefa: 1. Teren: IV. Budynek: Z=10 m. Pk: 363,0 N/m<sup>2</sup>

Waga Całego Zlecenia (Gesamt Gewicht) ( Poids Total de la Commande ) = **475,7kg**

**WIDOK OD ZEWNATRZ <> ANSICHT VOM AUSSEN <> VUE DE L'EXTERIEUR**

L.p.	Rysunek (Widok od zewn trz), wymiary, opis	Ilo sztuk	Cena jedn. netto (PLN )	Warto netto (PLN )	Uwagi
1	<p>Poz. 1 ULTRA GLIDE - Drzwi          podnoszono-przesuwne, 2 szyny (B=5 100,          H=2 755)          MAT 7016M</p>	x 1	11 125  <u>W tym:</u> Konstrukcja: 11 125	11 125  11 125	125/2018, drzwi podnoszono-przesuwne, zamek wielopunktowy, klamka i półwkładka wkładka wewn trz, na zewn trz pochwyk, dodatkowo po obu stronach poszerzenia pod prowadnice rolet - UG151 - 30mm

L.p.	Rysunek (Widok od zewn trz), wymiary, opis	Ilo sztuk	Cena jedn. netto (PLN )	Warto netto (PLN )	Uwagi
2	 <p>Poz. 2 GENESIS - Drzwi otwierane do wewn trz (B=950, H=2 050) MAT N9007M</p>	x 1	9 604  W tym: Konstrukcja: 9 604	9 604  9 604	66/2022, drzwi otwierane do rodka, typ C, SH2, klamka wewn trz, na zewn trz pochwył INOX H=800mm, elektrozaczep, wkładka obustronna, próg alu, zawiasy WX RAL, panel dekoracyjny nakładkowy dwustronny - wzór Klienta
3	 <p>Poz. 3 GENESIS - Okna i witryny (B=1 280, H=2 440) Dwukolorowy (W:N9016M+Z:7016)</p>	x 1	10 001  W tym: Konstrukcja: 10 001	10 001  10 001	13/2024, Drzwi otwierane do wewn trz, Typ C, Zasuwnica 3-punktowa Automatic, Siłnik Servo, Connect 50, Kontrola - Czytnik Sorex Unilock na skrzydle + Breloki 2szt., klamka wewn trz / pochwył 1200mm z zewn trz, wkładka obustronna, zawiasy ROLKOWE Inox, próg alu, Panel dekoracyjny wsadowy jak SN-424 z szyb jak z katalogu VSG33.1
4	 <p>Poz. 4 IMPERIAL - Okna i witryny (B=890, H=2 170) Anoda C31</p>	x 1	1 682  W tym: Konstrukcja: 1 682	1 682  1 682	Uw = 4,22 [W/m2K] Waga (1szt) = 25,5 kg Brak szyby 36mm Zawiasy R06.2M – Czarny mat. Klamka R06.2M – Czarny mat [^] Roto AL RU 130 kg ! AL Klamka Roto Line

L.p.	Rysunek (Widok od zewn trz), wymiary, opis	Ilo sztuk	Cena jedn. netto (PLN )	Warto netto (PLN )	Uwagi
5	 <p>Poz. 5 IMPERIAL - Okna i witryny (B=1 690, H=2 160) Anoda C31</p>	x 1	3 045  <u>W tym:</u> Konstrukcja: 3 045	3 045  3 045	Uw = 4,31 [W/m2K] Waga (1szt) = 44,6 kg Brak szyby 36mm Ruchomy Słupek. Zawiasy R06.2M –Czarny mat. Klamka R06.2M – Czarny mat [^] Roto AL RU 130 kg;[^] Roto AL RS ST 130 kg ! AL Klamka Roto Line
Oferta policzona z rabatem: 12,5%			<b>Razem netto:</b>	<b>35 457</b>	
			<b>VAT:</b>	<b>0</b>	
			<b>Razem brutto:</b>	<b>35 457 PLN</b>	
Termin wa no ci oferty: _____					
Warunki płatno ci: _____					
Termin realizacji: _____					

**Uwagi:**

Lp:

1

Konstrukcja:

Poz. 1 ULTRA GLIDE -  
Drzwi  
podnoszono-przesuwne, 2  
szyny (B=5 100, H=2 755)  
MAT 7016M

Ilo.:

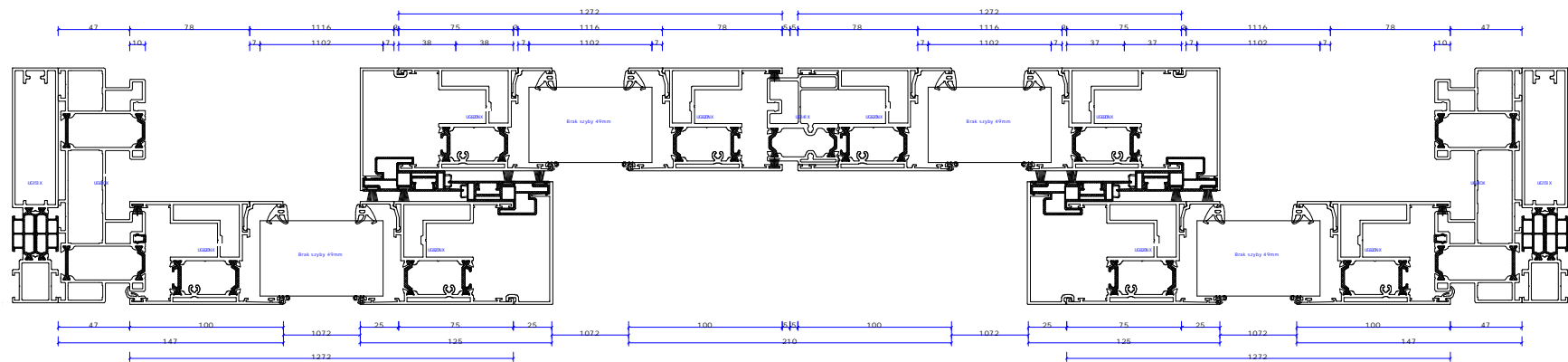
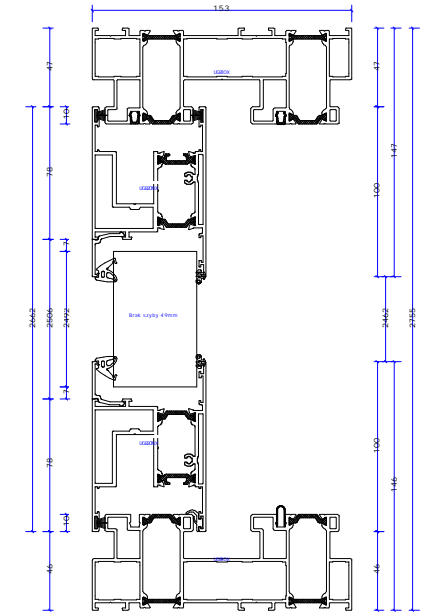
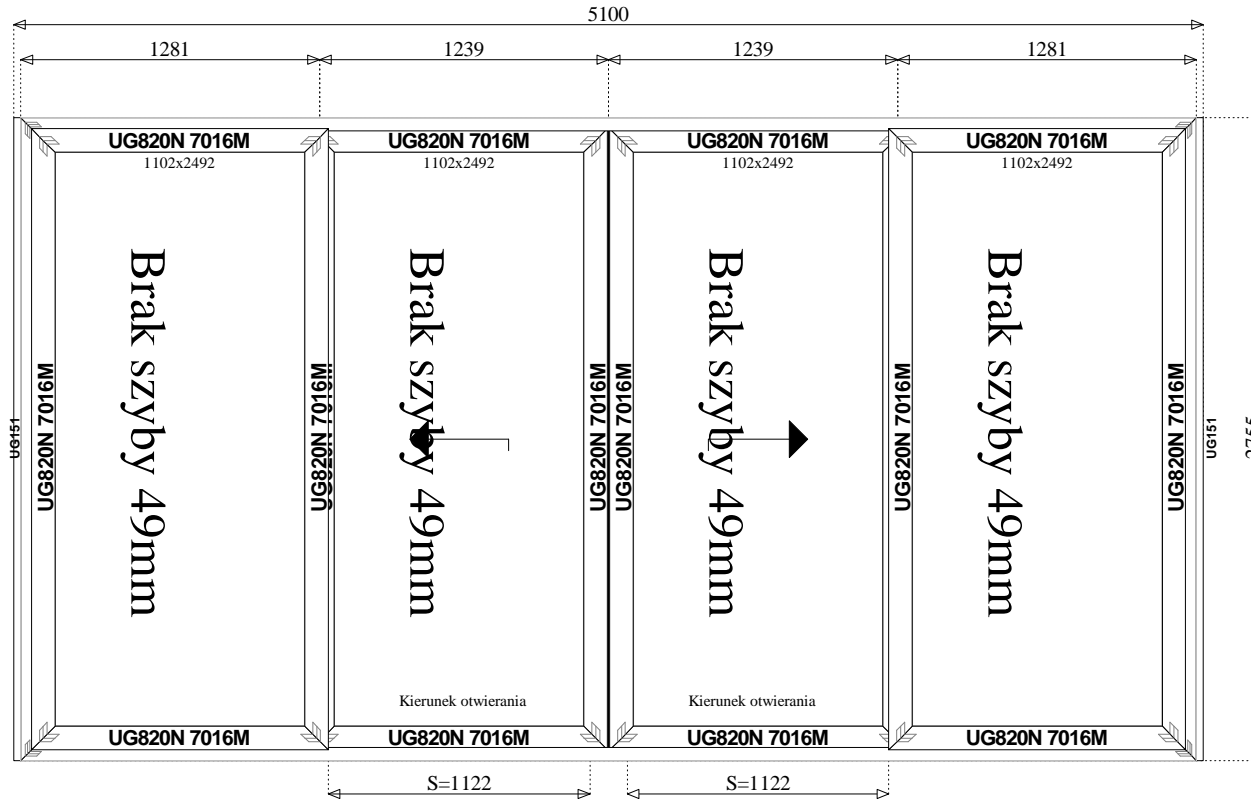
1

Opis:

125/2018,  
drzwi  
podnoszono-przesuwne,  
zamek wielopunktowy,  
klamka i półwkładka  
wkładka wewn trz, na  
zewn trz pochwyk,  
Uwagi produkcyjne:  
drzwi  
podnoszono-przesuwne,  
zamek wielopunktowy,  
klamka i półwkładka  
wkładka wewn trz, na  
zewn trz pochwyk,  
dodatkowo po obu  
stronach poszerzenia pod  
prowadnice rolet - UG151 -  
30mm

Widok:

Widok od zewn trz





Lp:

3

Konstrukcja:

Poz. 3 GENESIS - Okna i  
witryny (B=1 280,  
H=2 440)  
Dwukolorowy  
(W:N9016M+Z:7016)

Ilo.:

1

Opis:

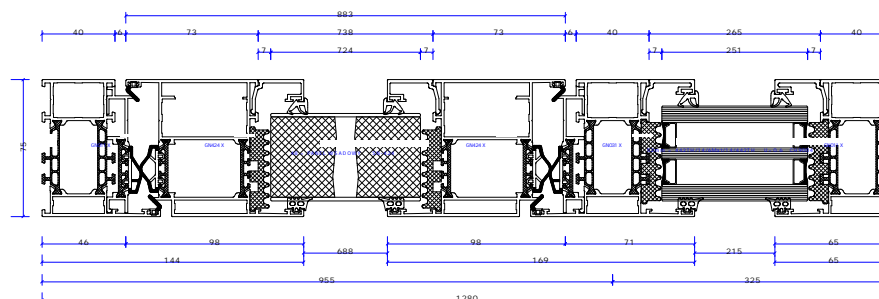
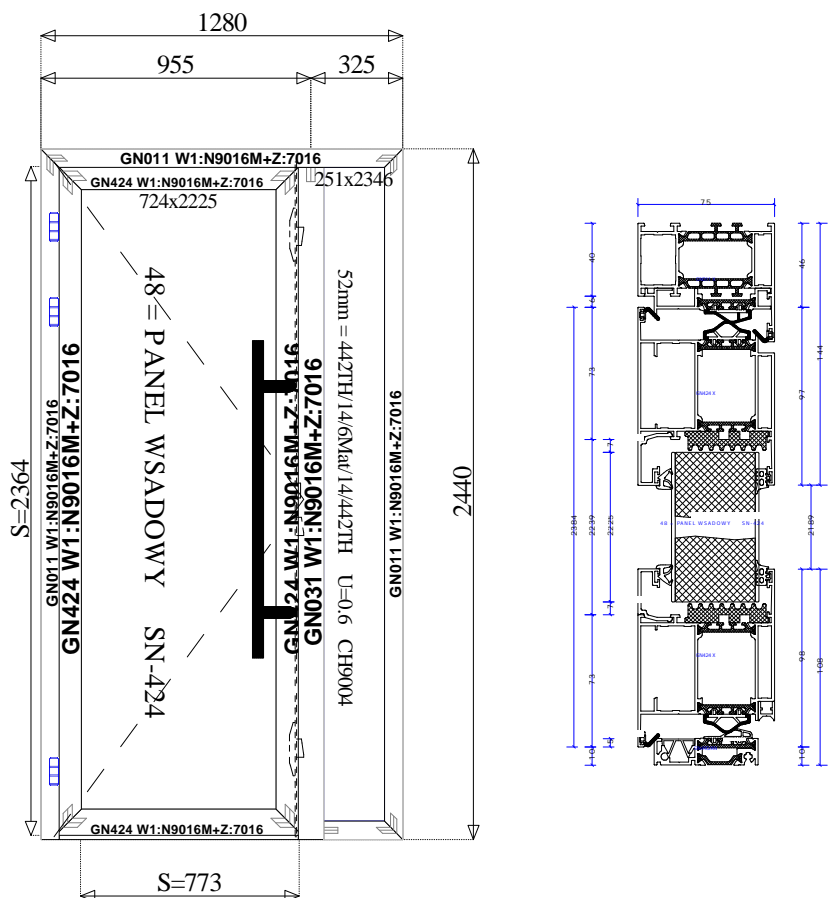
13/2024, Drzwi otwierane  
do wewn trz, Typ C,  
Zasuwnica 3-punktowa  
Automatic, Silnik Servo,  
Connect 50, Kontrola -  
Czytnik Sorex Unilock na  
skrzydle + Breloki 2szt.,

Uwagi produkcyjne:

Drzwi otwierane do  
wewn trz, Typ C,  
Zasuwnica 3-punktowa  
Automatic, Silnik Servo,  
Connect 50, Kontrola -  
Czytnik Sorex Unilock na  
skrzydle + Breloki 2szt.,  
klamka wewn trz /  
pochwyt 1200mm z  
zewn trz, wkładka  
obustronna, zawiasy  
ROLKOWE Inox, próg alu,  
Panel dekoracyjny  
wsadowy jak SN-424 z  
szyb jak z katalogu

Widok:

Widok od zewn trz



Lp:

4

Konstrukcja:

Poz. 4 IMPERIAL - Okna i  
witryny (B=890, H=2 170)  
Anoda C31

Ilo.:

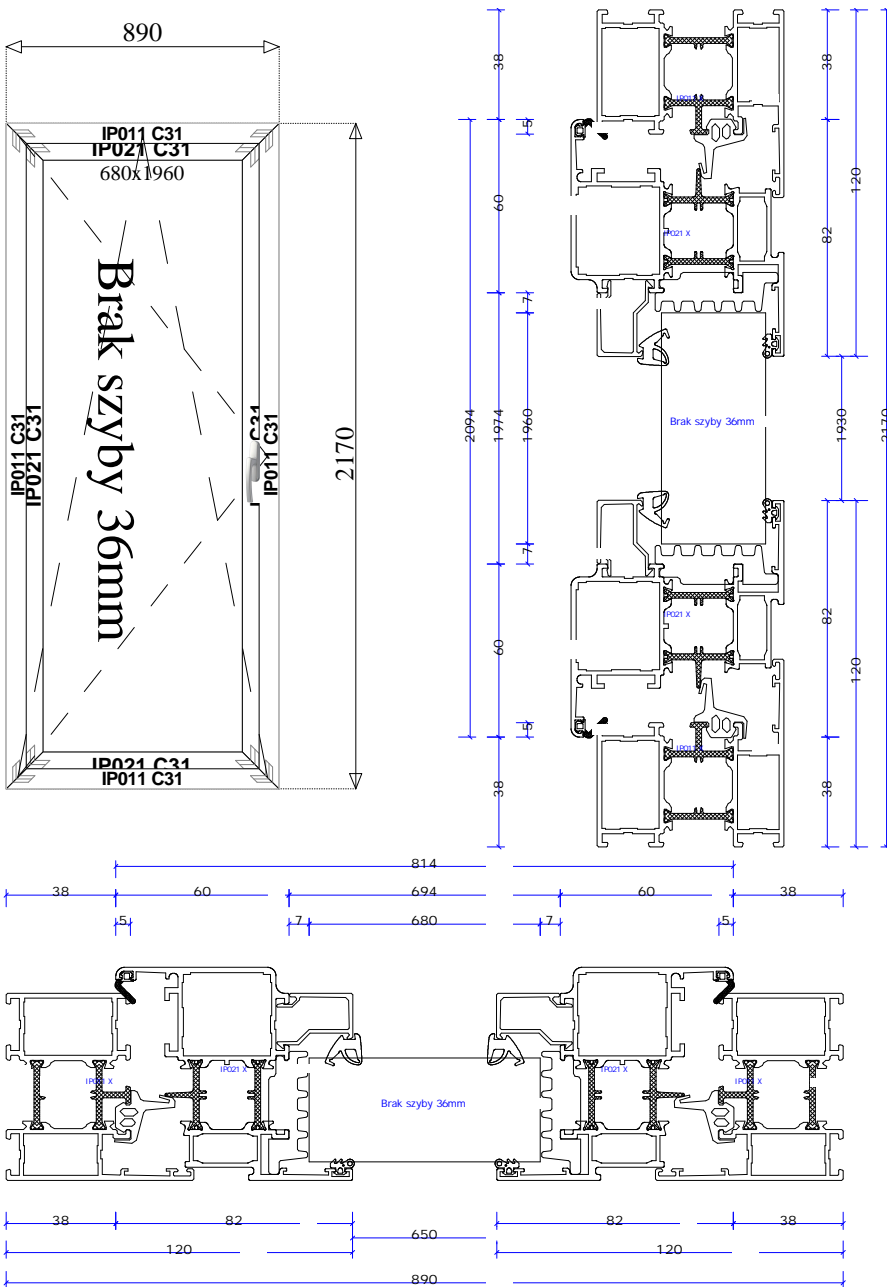
1

Opis:

Uw = 4,22 [W/m<sup>2</sup>K]  
Waga (1szt) = 25,5 kg  
Brak szyby 36mm  
Zawiasy R06.2M –Czarny  
mat. Klamka R06.2M –  
Czarny mat  
[^] Roto AL RU 130 ka  
Uwagi produkcyjne:  
Klamka zabierakowa  
R-Line R06.2 CZARNA

Widok:

Widok od zewn trz



Lp:

5

Konstrukcja:

Poz. 5 IMPERIAL - Okna i  
witryny (B=1 690,  
H=2 160)  
Anoda C31

Ilo .:

1

Opis:

Uw = 4,31 [W/m<sup>2</sup>K]  
Waga (1szt) = 44,6 kg  
Brak szyby 36mm  
Ruchomy Słupek.  
Zawiasy R06.2M – Czarny  
mat. Klamka R06.2M –  
Czarny mat

Uwagi produkcyjne:

Klamka zabierakowa  
R-Line R06.2 CZARNA

Widok:

Widok od zewn trz

