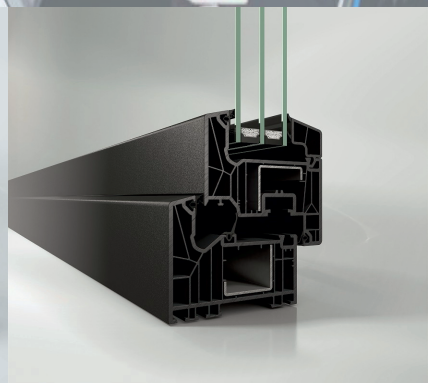
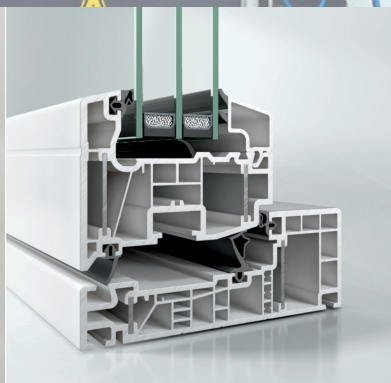
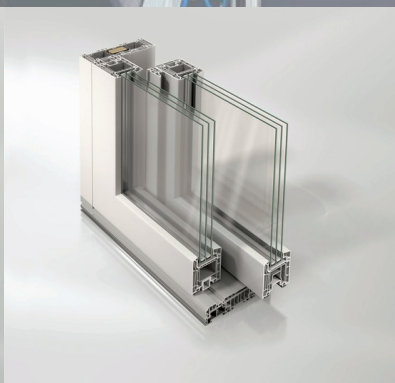
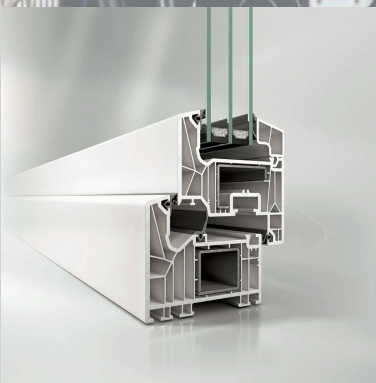




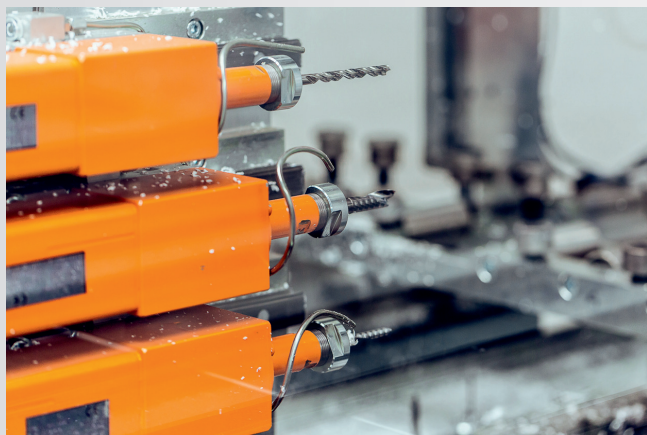
LASTRIK

FABRYKA OKIEN I DRZWI
Z PCV I ALUMINIUM

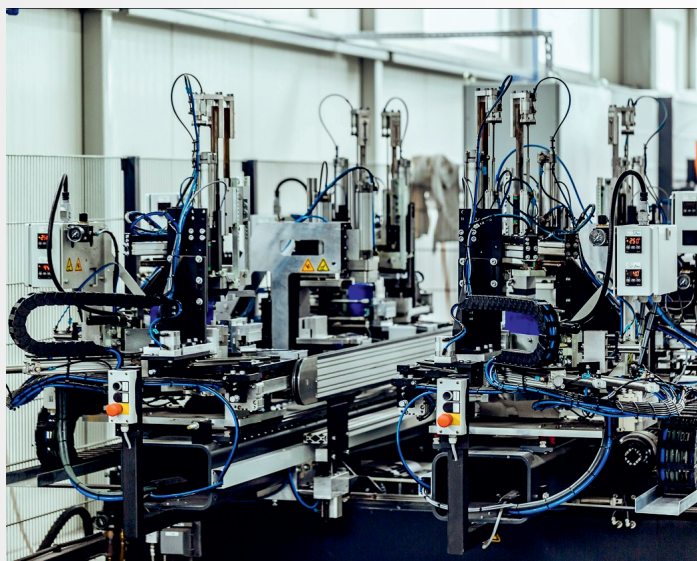


KATALOG TECHNICZNY

O NAS	3
OFERTA	4
TYPY OKIEN	6
SYSTEMY PCV - SCHÜCO	9
SYSTEM CT70 AS	9
SYSTEM FOCUSING	24
SYSTEM LIVING	33
SYSTEM LIVING MOVE	42
SYSTEM LIVINGSLIDE	60
ROTO ALVERSA	88
GU PSK MZ	99
GU VENTUS	105
LISTWY PRZYSZYBOWE	106
PROFILE DODATKOWE	107
DRZWI WEJŚCIOWE	130
KONTAKTRONY MVS	141
CZUJNIKI SCHÜCO SOUNDGUARD	142
TERMOIZOLACJA	143
OKLEINY	145
WENTYLACJA	148
KLAMKI I POCHWYTY	155
POCHWYTY - DOBÓR, UŻYTKOWANIE, KONSERWACJA, GWARANCJA	162
KLAMKI OKIENNE - OBNIŻONE.....	163
WYPEŁNIENIA DRZWIOWE - PANELDOOR	165
ZASADY OKREŚLANIA WYMIARÓW PRODUKCYJNYCH	170
MAKSYMALNE POWIERZCHNIE I WYMIARY DLA OKIEN	171
MINIMALNE WYMIARY OKIEN	172
STANDARDY WYKONANIA: BALKONY, TARASY, DRZWI	174
MONTAŻ OKIEN I DRZWI - INFORMACJE PODSTAWOWE	180



FABRYKA OKIEN I DRZWI PCV LASTRIK (w skrócie FOID Lastrik) powstała w 1969 roku. Naszym produktem koronnym jest stolarka okienna PCV produkowana w 16 subsystemach Schüco. Nowoczesna linia technologiczna, doświadczenie, otwarte podejście, nieustanne poszukiwanie nowinek technologicznych i ich testowanie pozwala na tworzenie wysokiej jakości okien i drzwi. Nasze wyroby eksportujemy do 11 krajów europejskich.



KONTAKT



eksport5@lastrik.com



+48(94) 3426222
VOIP +48(94) 7106170



eksport6@lastrik.com



+48(94) 3426222
VOIP +48(94) 7106225



ul. Słowiańska 11F
75-844 Koszalin
POLSKA



+48(94) 3426222



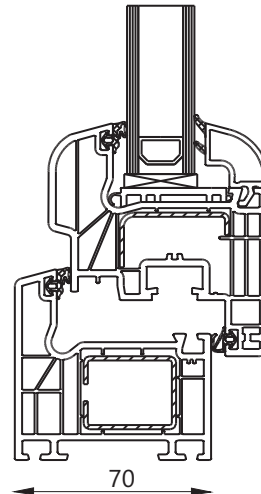
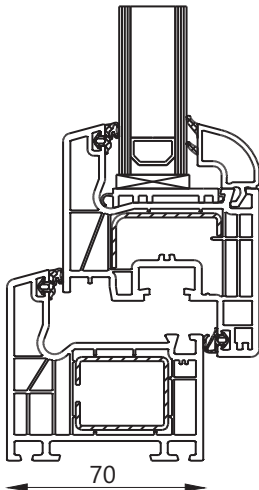
info@lastrik.com



+48(94) 3402814
+48(94) 7107968



www.lastrik.com

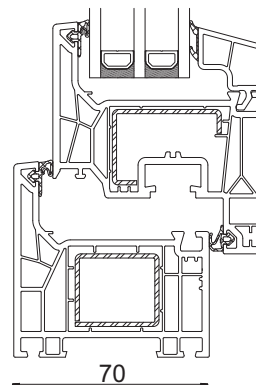
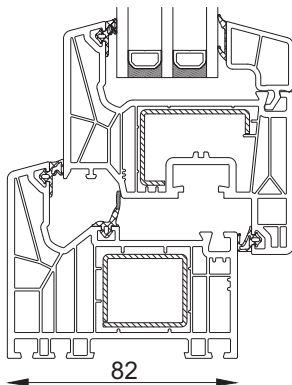


CLASSIC

RONDO

CT 70

5 - KOMOROWE 2- USZCZELKI U = 1,38



CLASSIC MD

CLASSIC

LIVING 82

3- USZCZELKI U = 0,96 7 - KOMOROWE

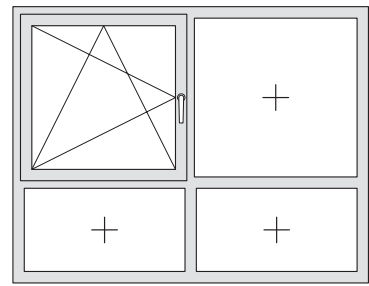
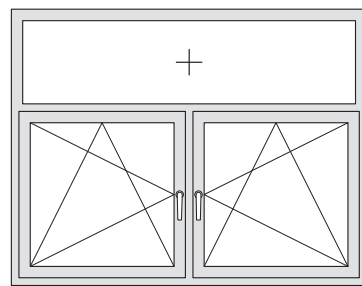
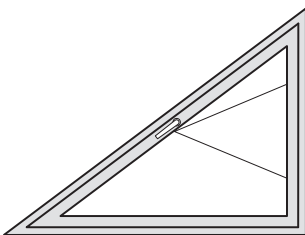
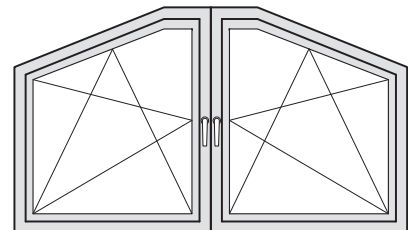
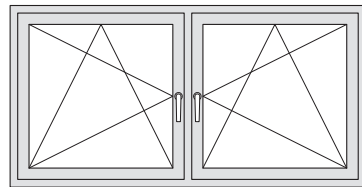
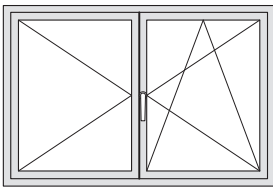
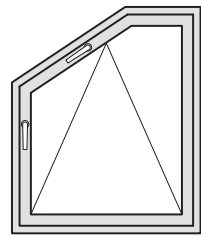
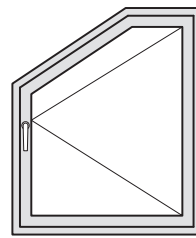
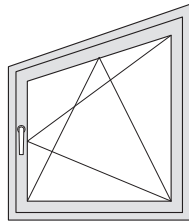
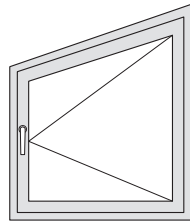
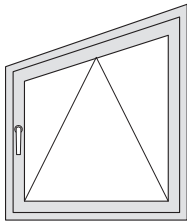
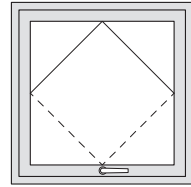
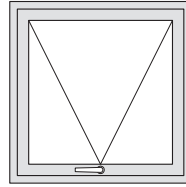
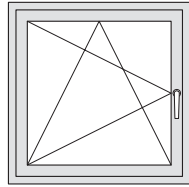
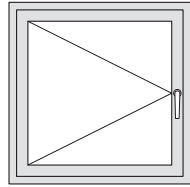
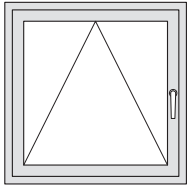
FOCUSING

2- USZCZELKI U = 1,1 5/6 - KOMOROWE

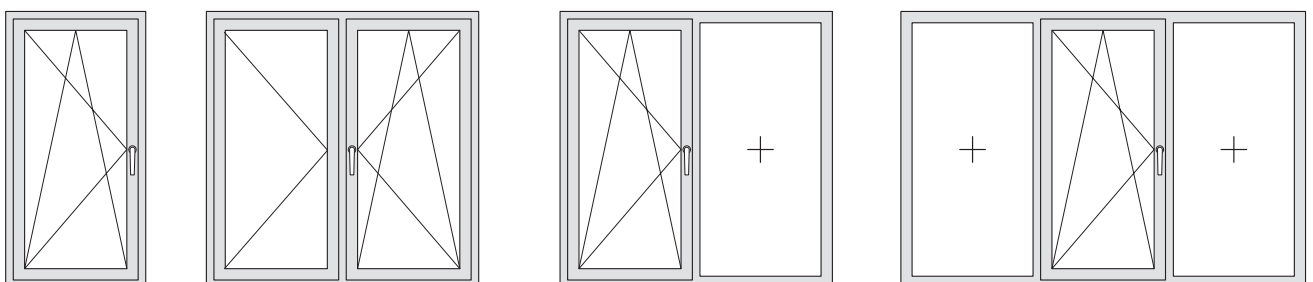
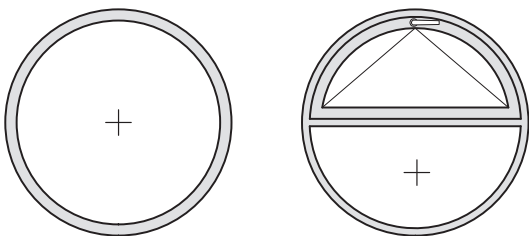
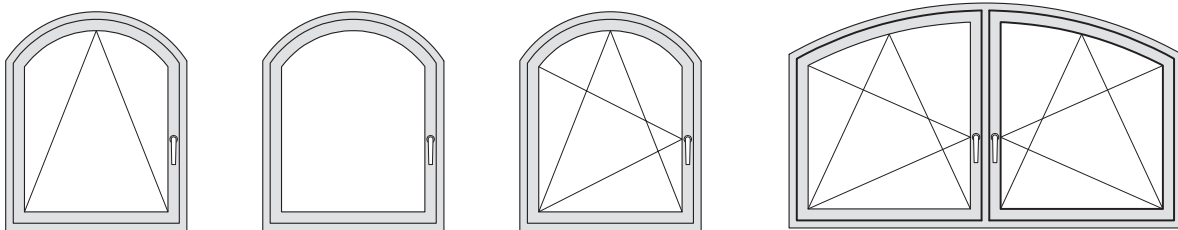
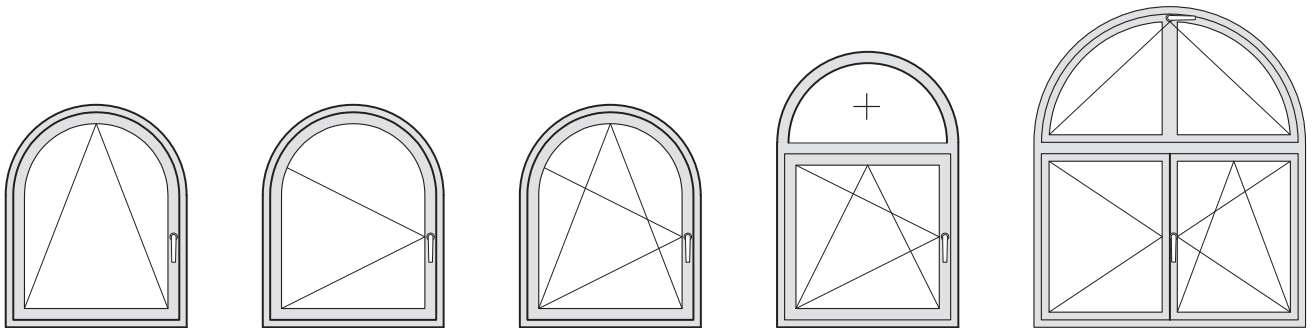
OFERTA SZCZEGÓŁOWA WSZYSTKICH SYSTEMÓW

PROFILE - OKUCIA	CT70	LIVING	FOCUSING	LIVINGSIDE
WITRYNY	V	V	V	X
OKNA I BALKONY ROZWIERNIE	V	V	V	X
OKNA I BALKONY ROZWIERNO-UCHYLE	V	V	V	X
OKNA I BALKONY UCHYLE	V	V	V	X
OKNA I BALKONY PRZESUWNE	X	X	X	X
OKNA I BALKONY Z RUCHOMYM SŁUPKIEM	V	V	V	X
OKNA Z KLAMKĄ CENTRALNĄ	V ₁	V	V	X
BALKONY Z KLAMKĄ OBUSTRONNĄ	V ₁	V	V	X
DRZWI TARASOWE OTWIERANE DO WEWNĄTRZ	V	V	V	X
DRZWI TARASOWE OTWIERANE NA ZEWNĄTRZ	V ₁	V	V	X
DRZWI TARASOWE PRZESUWNO-UCHYLE	V	V	V	X
DRZWI TARASOWE PRZESUWNO-SKŁADANE	V	X	X	X
DRZWI WEJŚCIOWE OTWIERANE DO WEWNĄTRZ	V ₁	V	V	X
DRZWI WEJŚCIOWE OTWIERANE NA ZEWNĄTRZ	V ₁	V	V	X
DRZWI PODNOSZONO-PRZESUWNE	X	X	X	V
1 TYLKO MODEL CLASSIC				

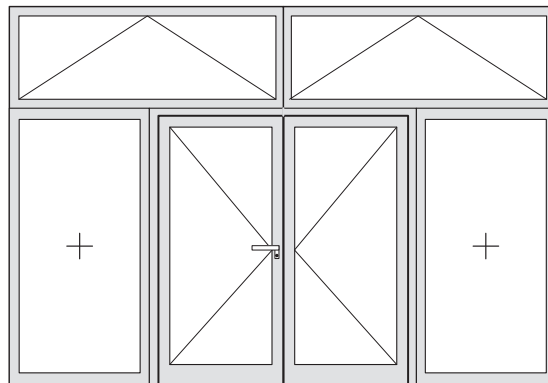
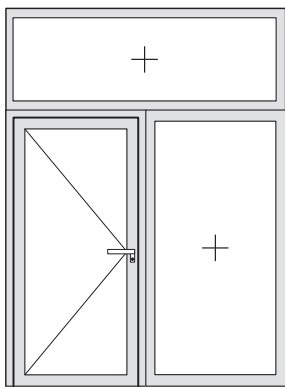
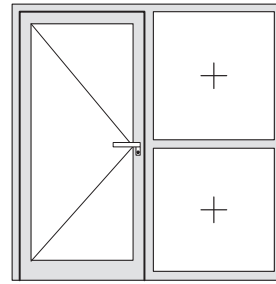
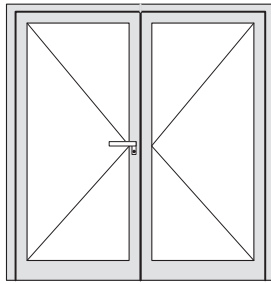
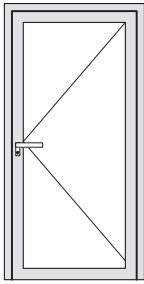
PRZYKŁADOWE TYPY OKIEN



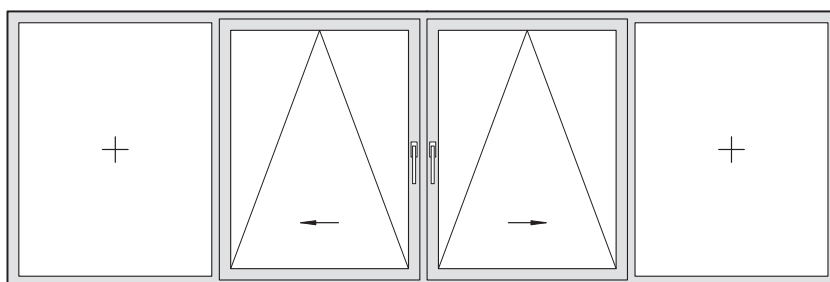
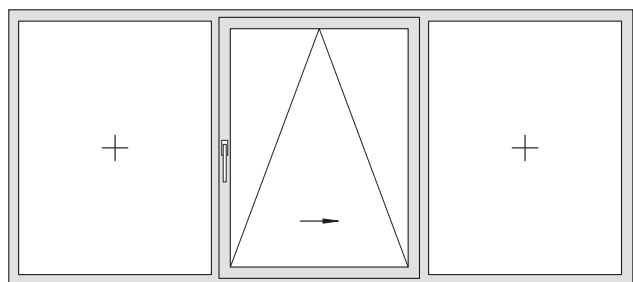
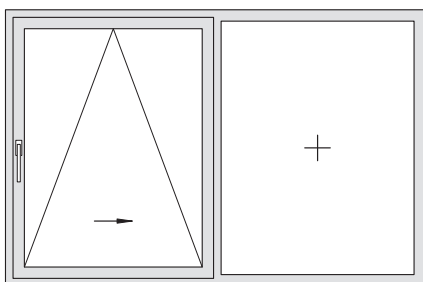
PRZYKŁADOWE TYPY OKIEN

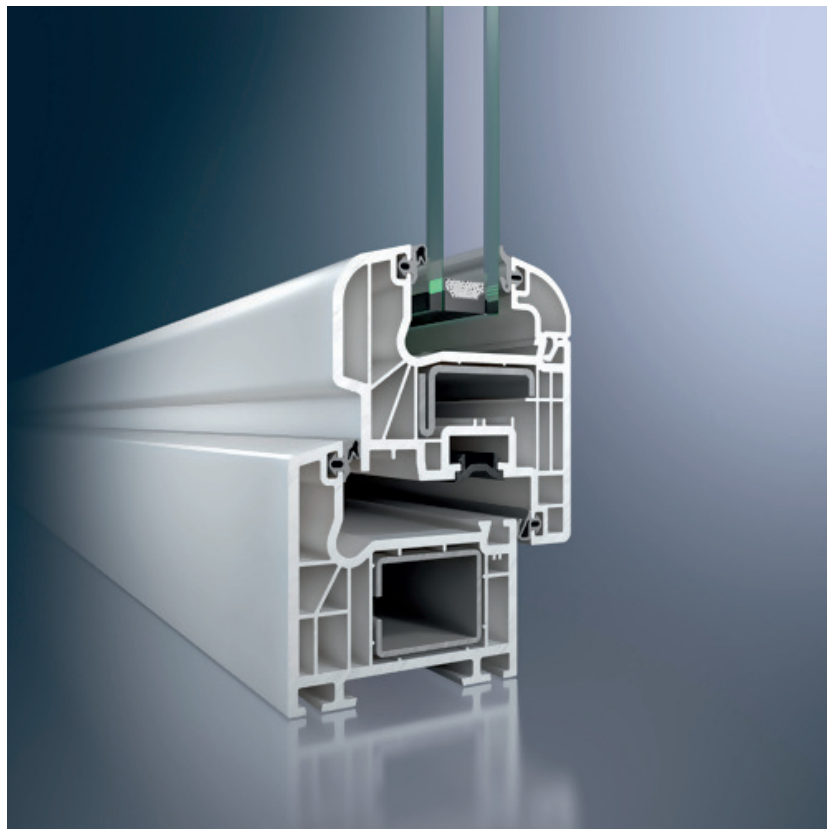


PRZYKŁADOWE TYPY DRZWI WEJŚCIOWYCH

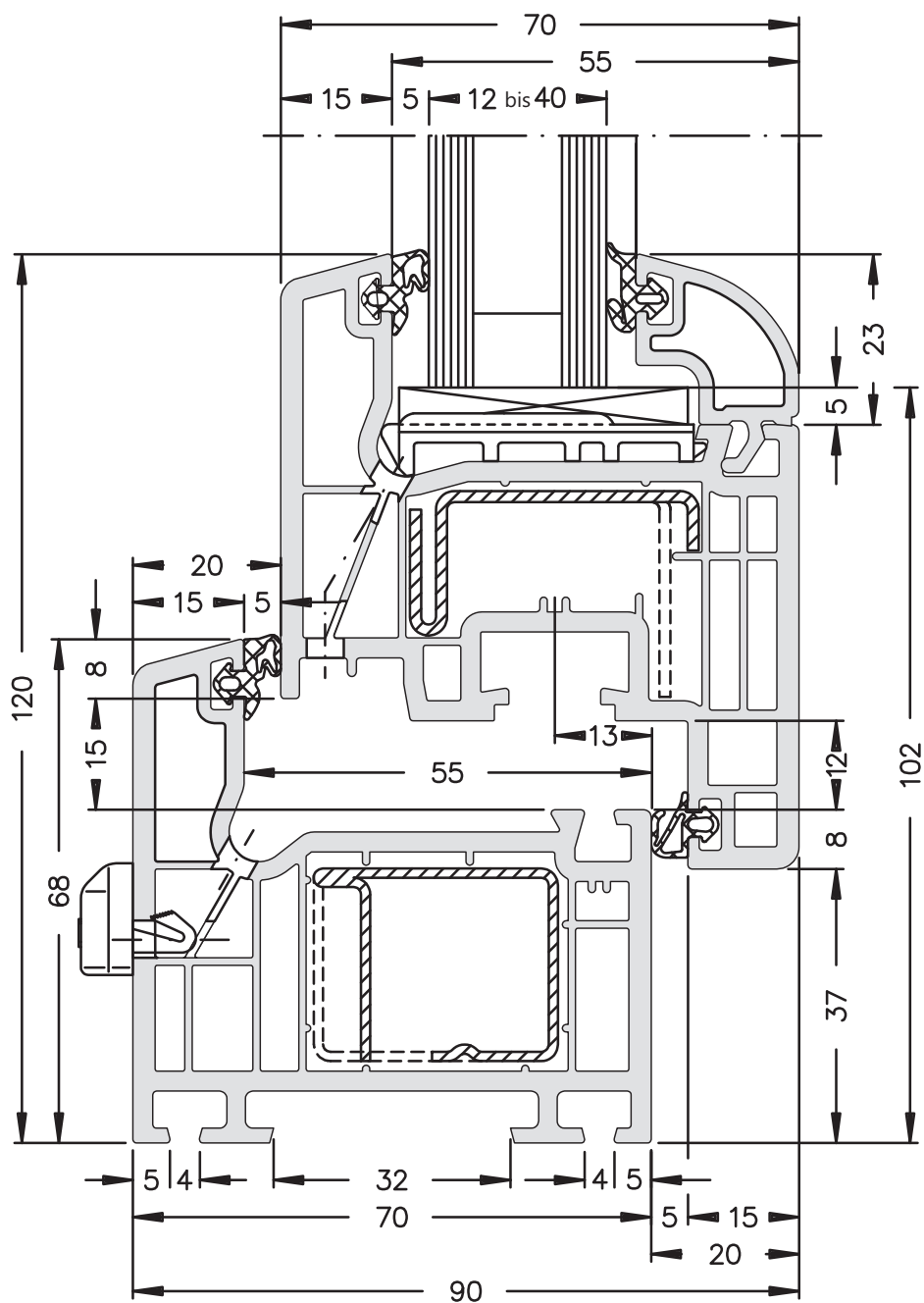


PRZYKŁADOWE TYPY DRZWI UCHYLNO-PRZESUWNYCH

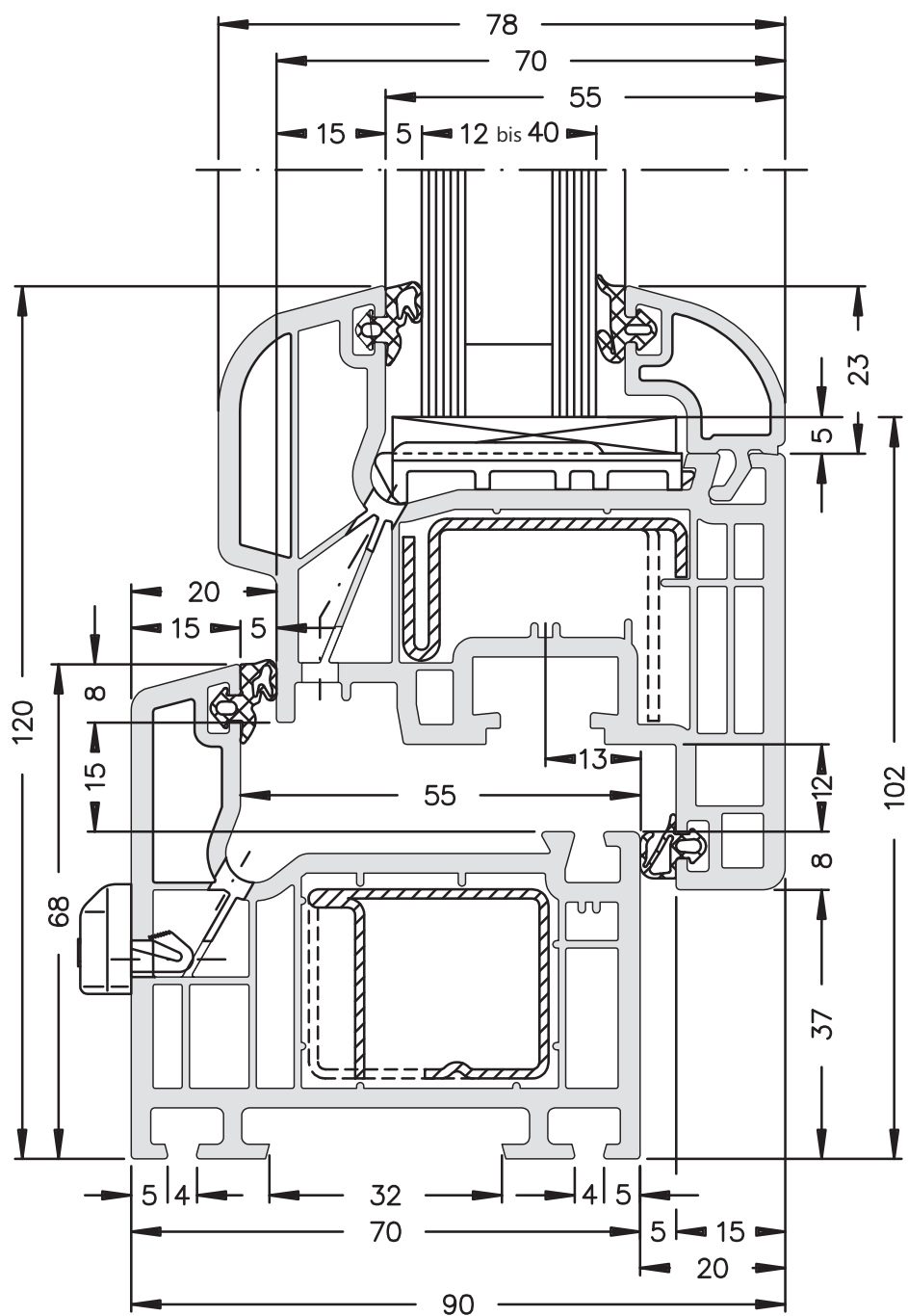




CT70 AS - CLASSIC - WYMIARY PODSTAWOWE

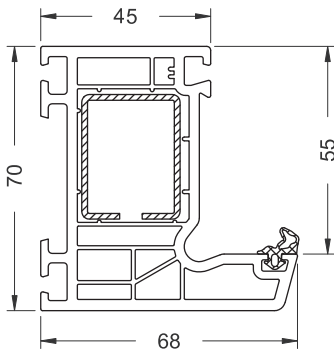


CT70 AS - RONDO - WYMIARY PODSTAWOWE

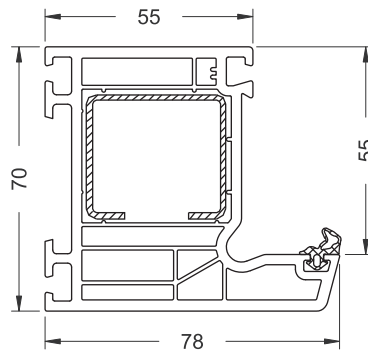


CT70 - RAMY

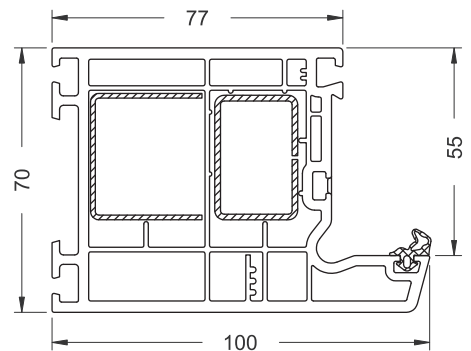
STANDARD
8865



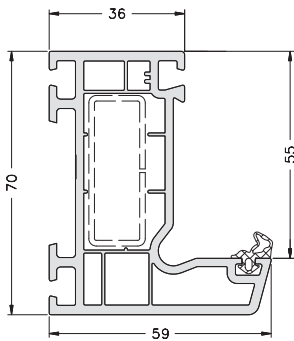
STANDARD - POŚREDNIA
8864



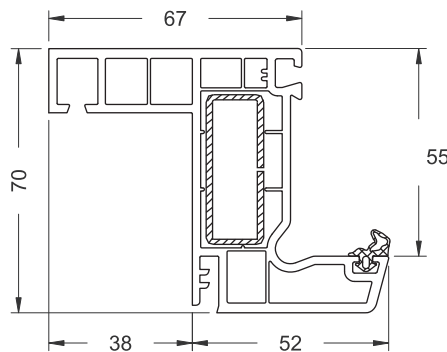
STANDARD - WYSOKA
8570



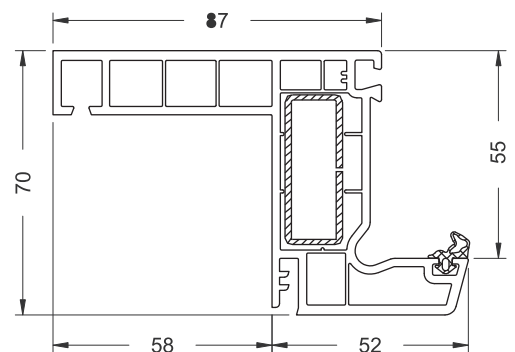
NISKA
9009



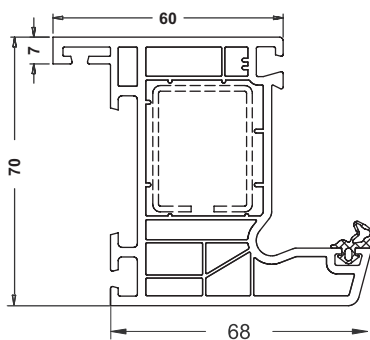
RENO 38mm
8899



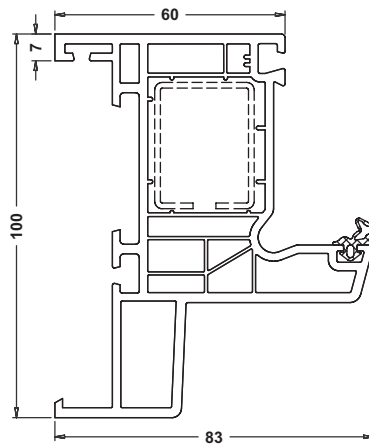
RENO 58mm
9011



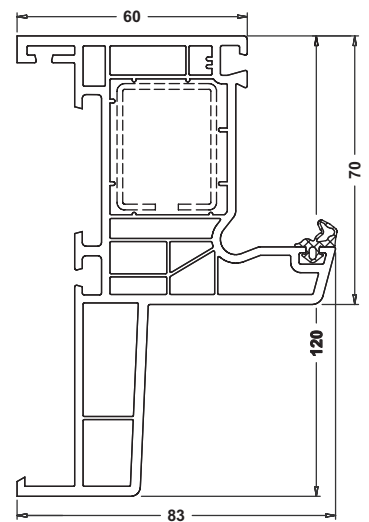
8065



MONO 100mm
9163

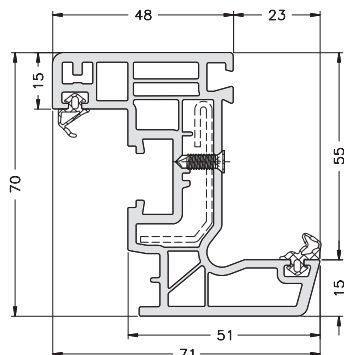


MONO 120mm
9164

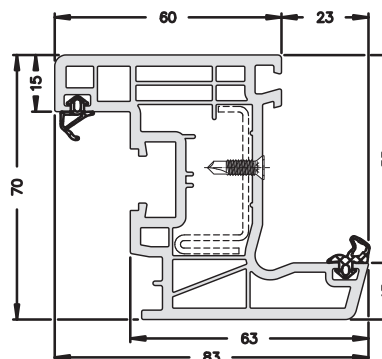


CT70 CLASSIC - SKRZYDŁA

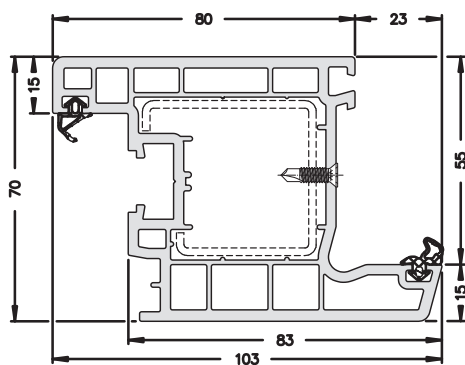
OKNA - WĄSKIE
9053



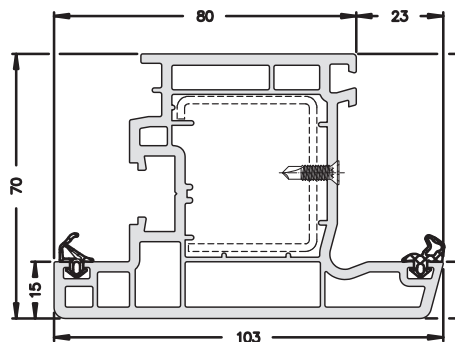
OKNA / BALKONY - STANDARD
8866



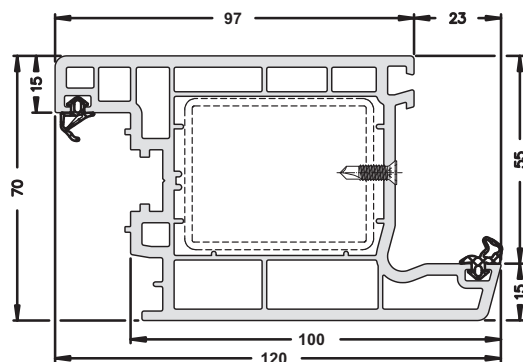
DRZWI TARASOWE OTWIERANE DO WEWNĄTRZ
9943



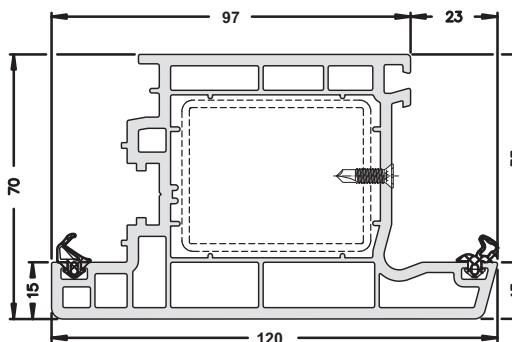
DRZWI TARASOWE OTWIERANE NA ZEWNĄTRZ
8509



DRZWI WEJŚCIOWE OTWIERANE DO WEWNĄTRZ
9108



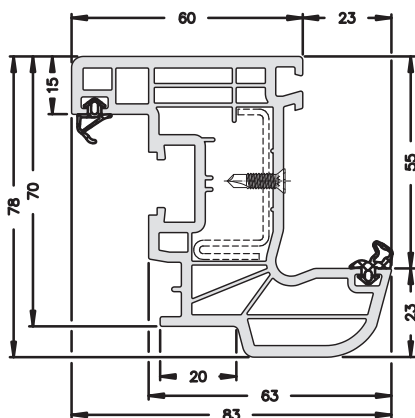
DRZWI WEJŚCIOWE OTWIERANE NA ZEWNĄTRZ
9109



CT70 RONDO - SKRZYDŁA

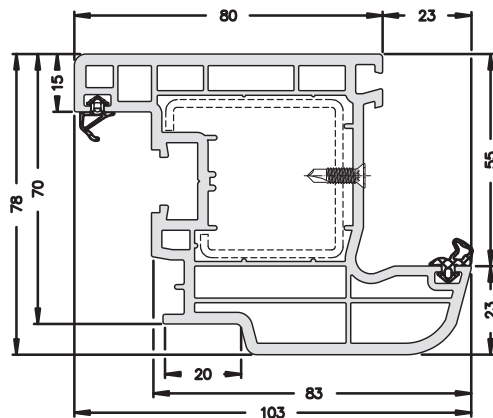
RONDO - OKNA / BALKONY - STANDARD

8867



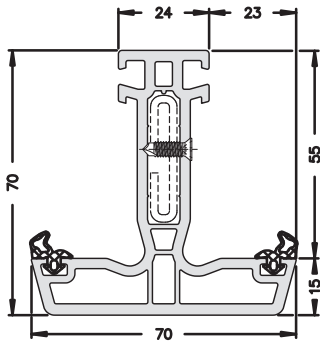
RONDO - TARAS OTWIERANY DO WEWNĄTRZ

8620

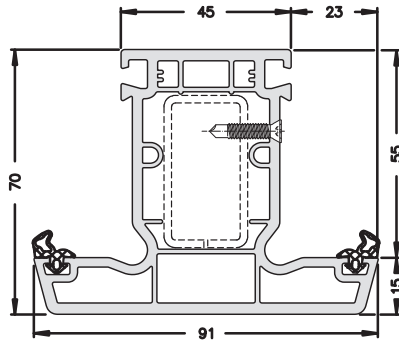


CT70 - SŁUPKI

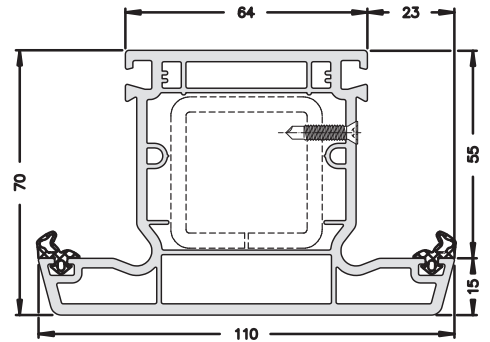
STAŁY - WĄSKI
8520



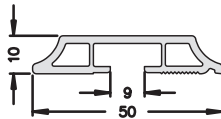
STAŁY - STANDARD
8869



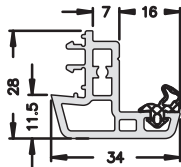
STAŁY - SZEROKI
8848



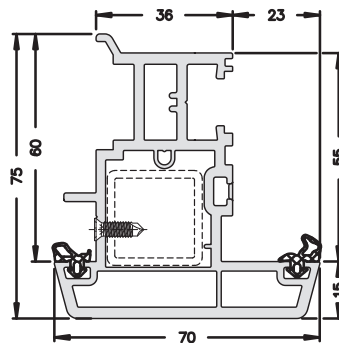
LISTWA POD KLAMKĘ CENTRALNĄ
8414



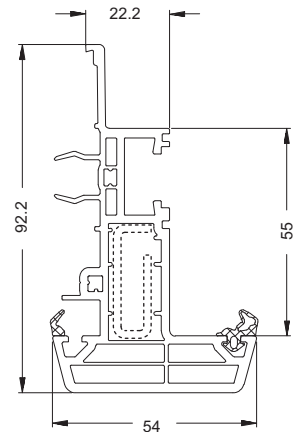
RUCHOMY - MINI
9606



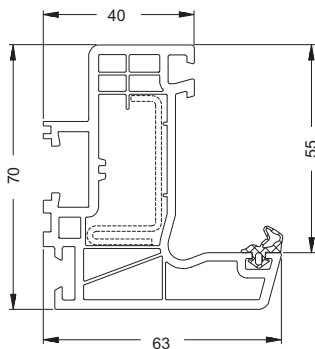
RUCHOMY - STANDARD
9701



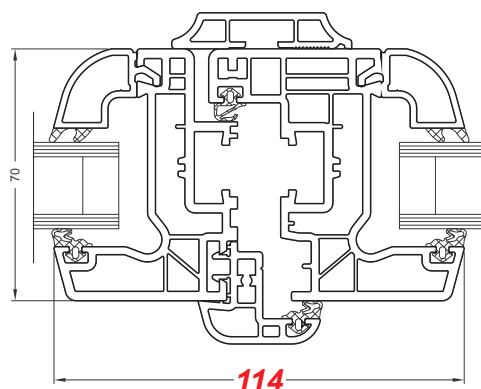
RUCHOMY 54 mm
9700



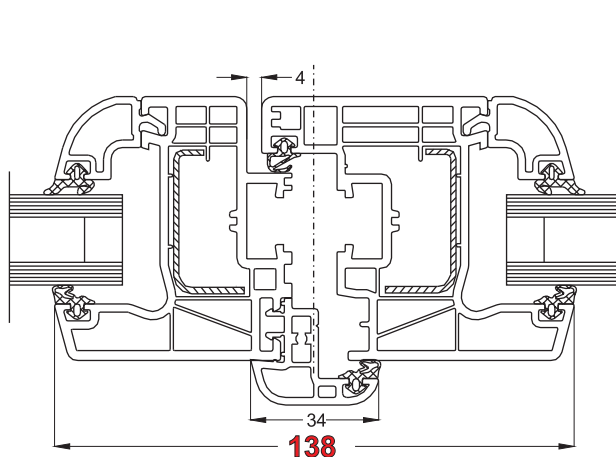
SKRZYDŁO DO SŁUPKA MINI 63 mm
8898



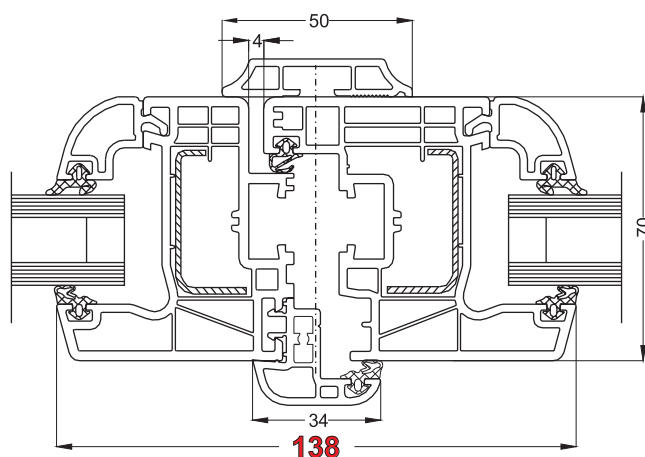
CT70 - PRZEKROJE - SŁUPKI RUCHOME



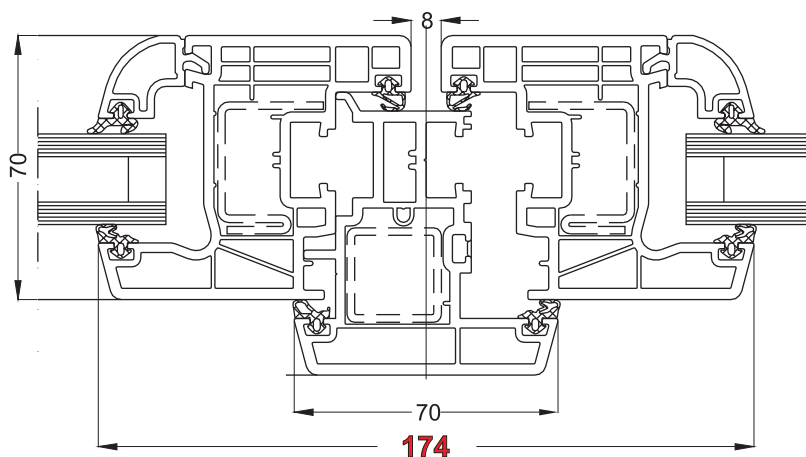
**OKNO - SKRZYDŁA WĄSKIE
SŁUPEK RUCHOMY MINI
Z KLAMKĄ CENTRALNĄ**



**OKNO - SKRZYDŁA STANDARD
SŁUPEK RUCHOMY MINI**

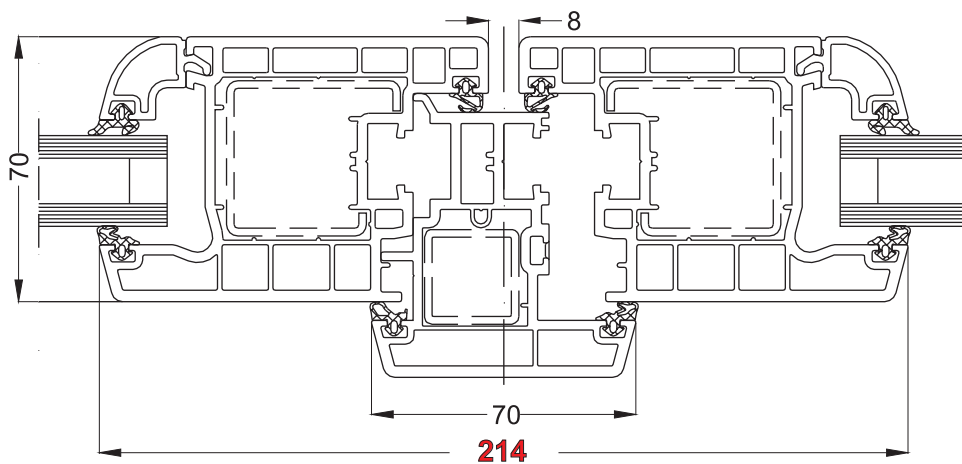


**OKNO - SKRZYDŁA STANDARD
SŁUPEK RUCHOMY MINI
Z KLAMKĄ CENTRALNĄ**

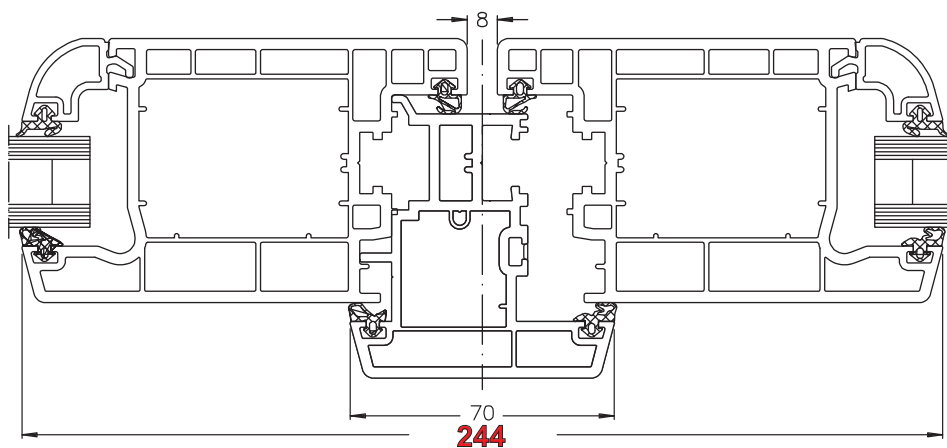


OKNO / BALKON - SŁUPEK RUCHOMY STANDARD

CT70 - PRZEKROJE - SŁUPKI RUCHOME

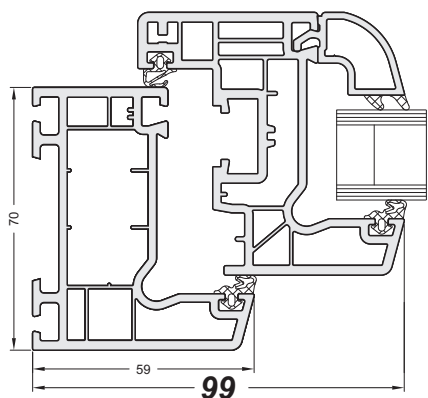


DRZWI TARASOWE - SŁUPEK RUCHOMY STANDARD

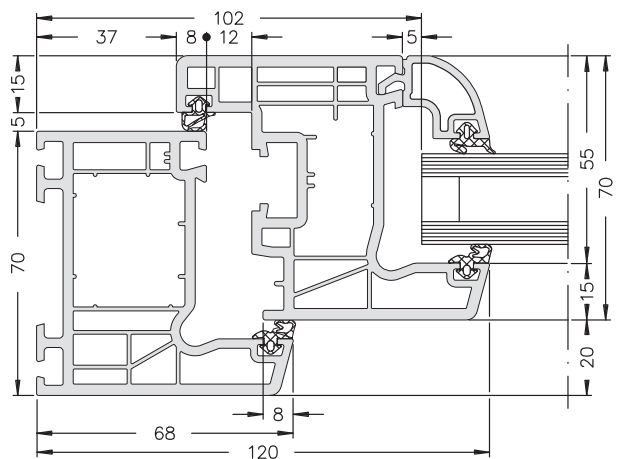


DRZWI WEJŚCIOWE - SŁUPEK RUCHOMY STANDARD

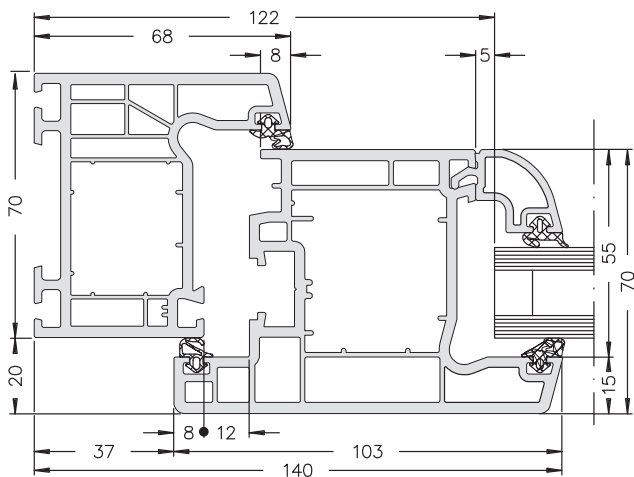
CT70 - CLASSIC - PRZEKROJE



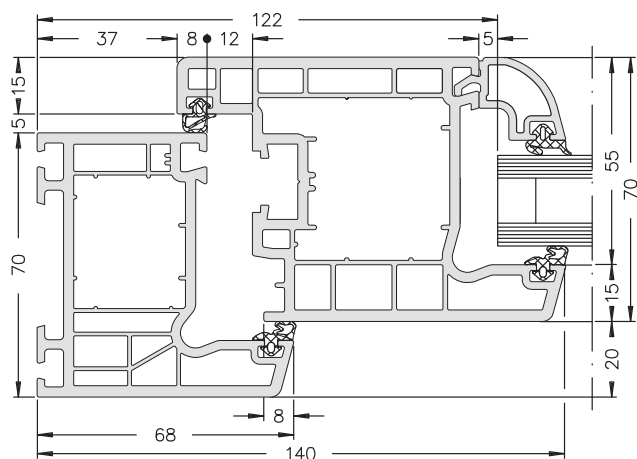
OKNO NISKIE - TYLKO 99mm



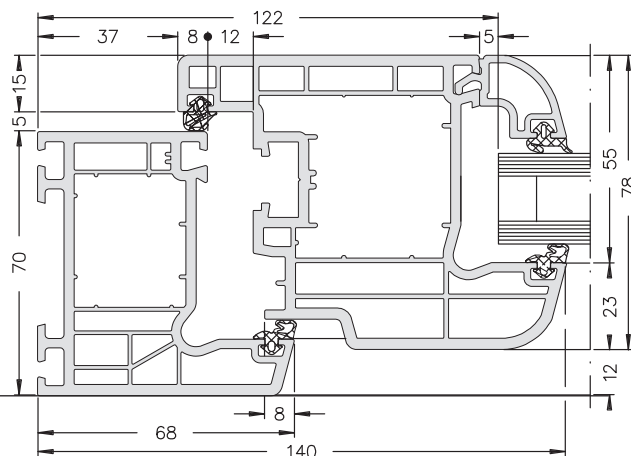
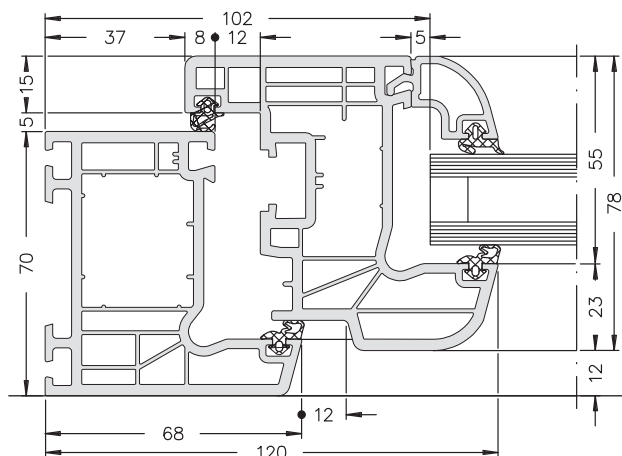
OKNO STANDARD



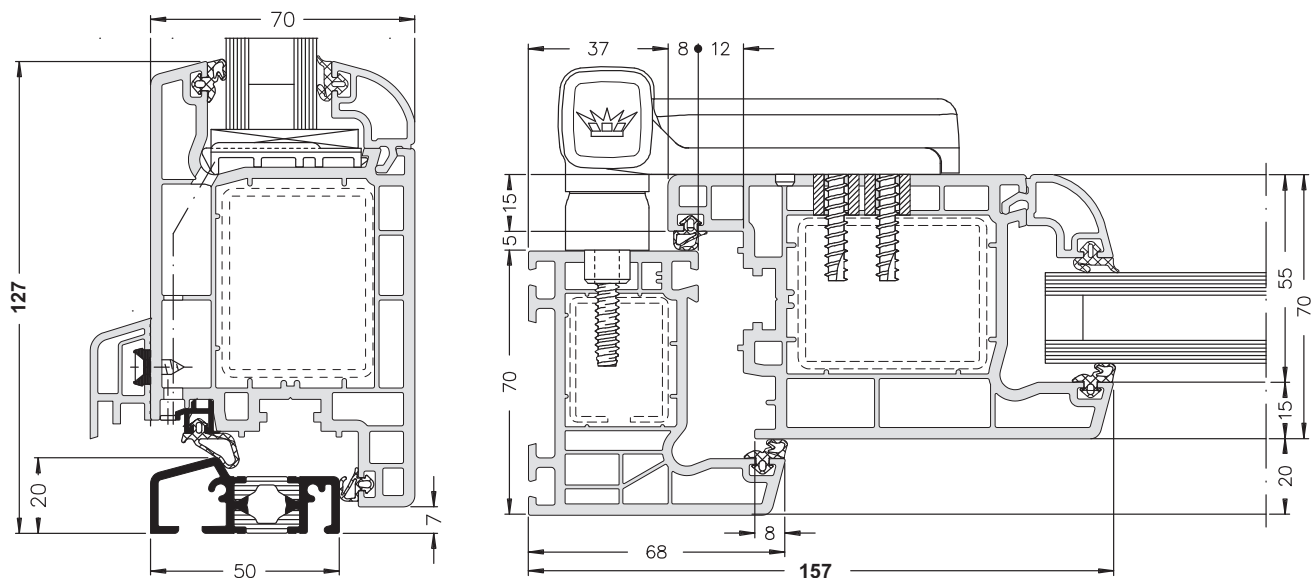
DRZWI TARASOWE



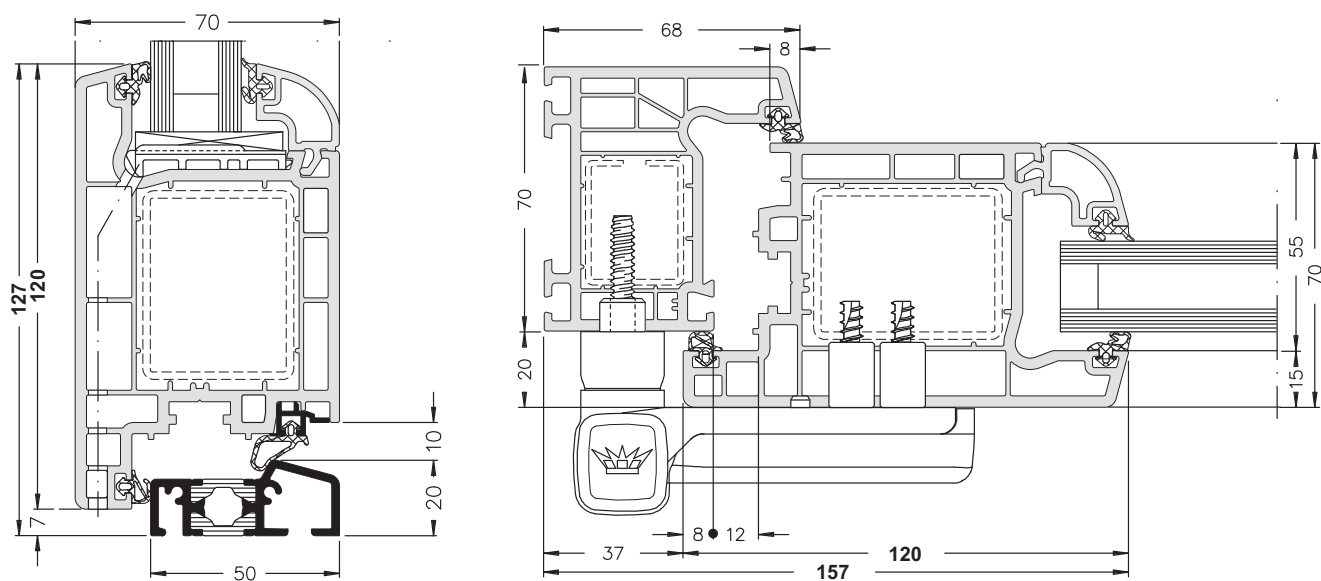
CT70 - RONDO - PRZEKROJE



CT70 - CLASSIC - DRZWI WEJŚCIOWE

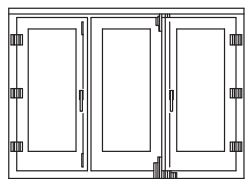


OTWIERANE DO WEWNĄTRZ

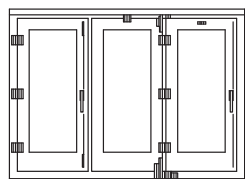


OTWIERANE NA ZEWNĄTRZ

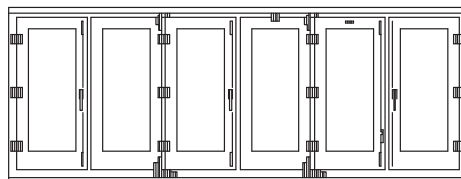
CT70 - TYPY DRZWI PRZESUWNO-SKŁADANYCH



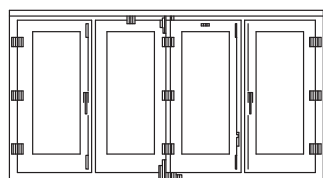
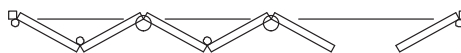
321



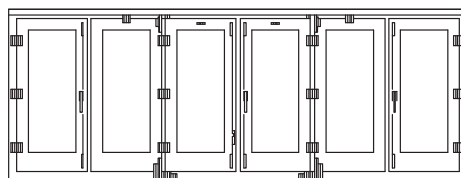
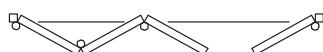
330



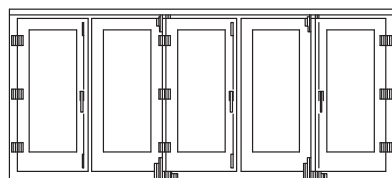
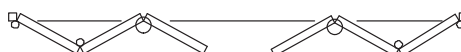
651



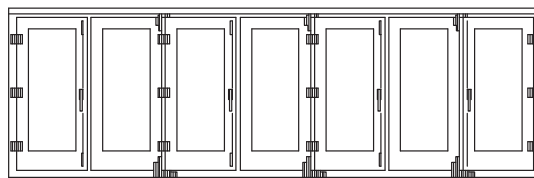
431



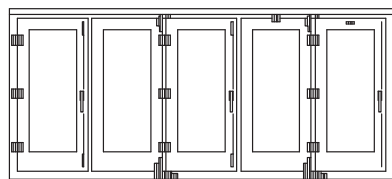
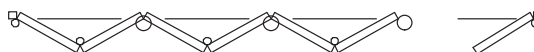
633



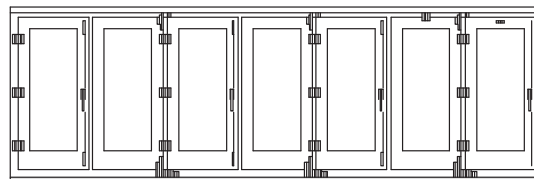
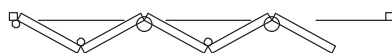
541



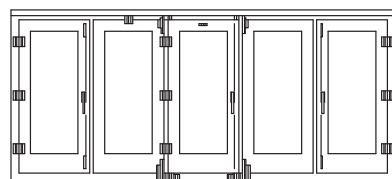
761



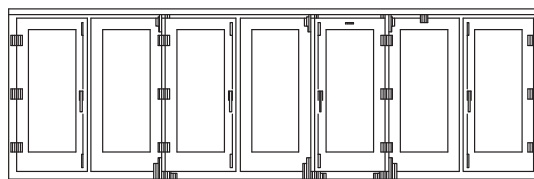
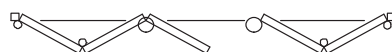
550



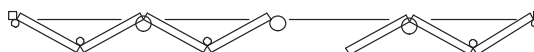
770



532

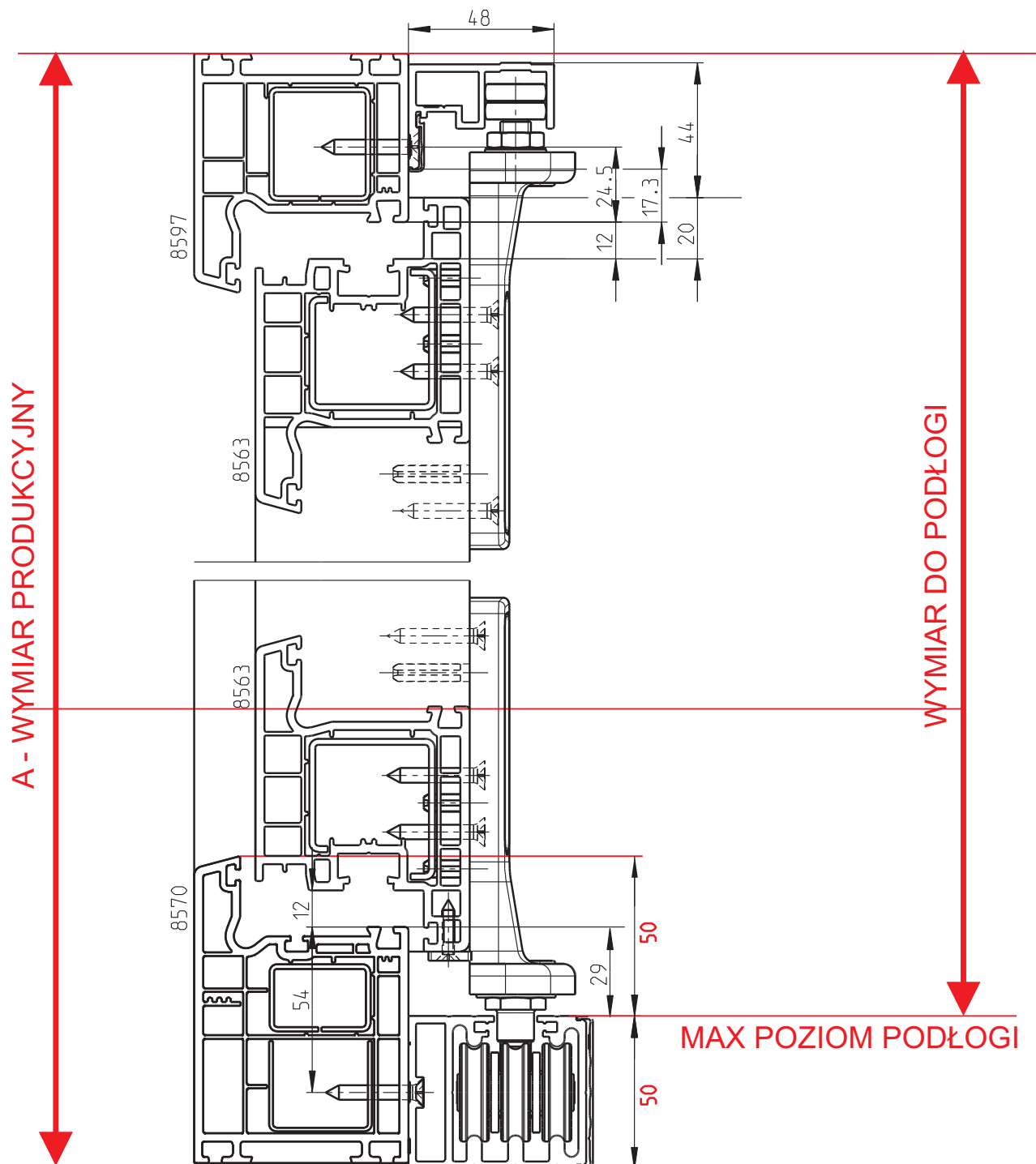


743



DRZWI SKŁADANE- DOLNOBIEŻNE

STANDARDY OBOWIĄZUJĄCE PRZY ZAMAWIANIU W FABRYCE

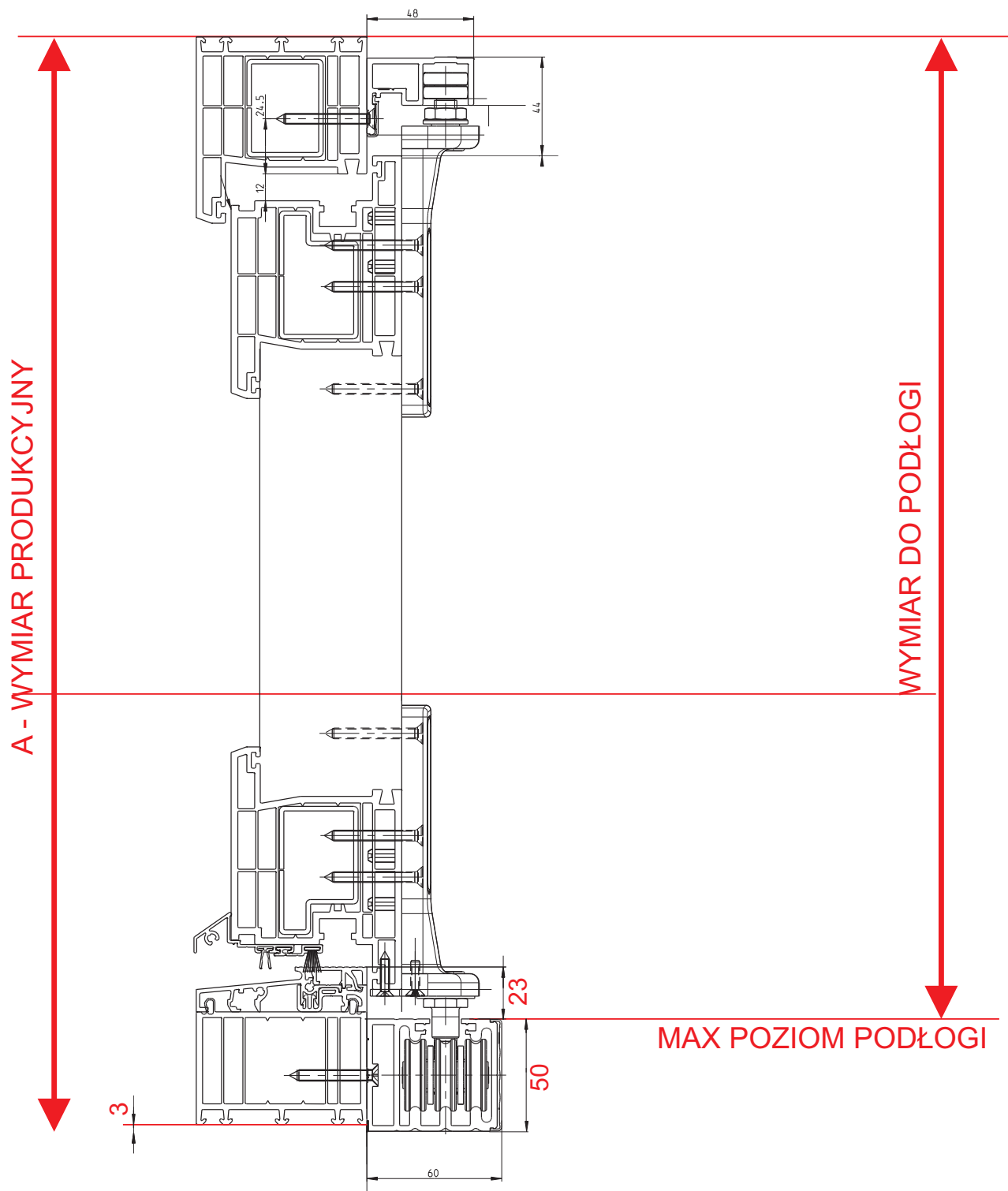


DOŁEM RAMA 100 mm



DRZWI SKŁADANE- DOLNOBIEŻNE

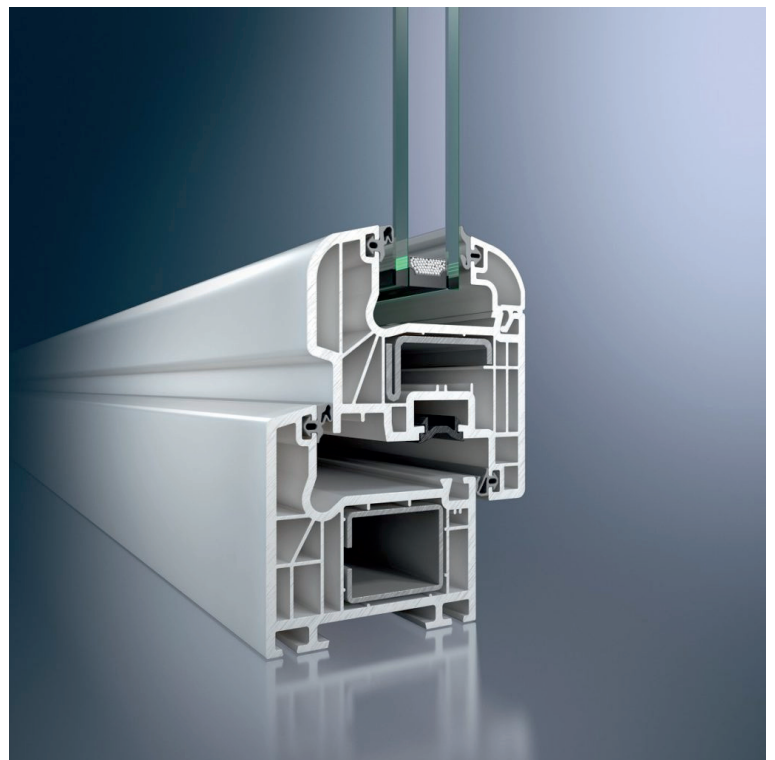
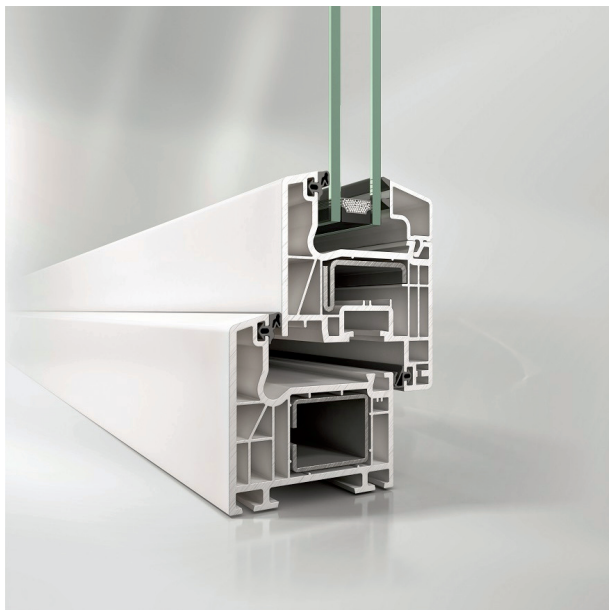
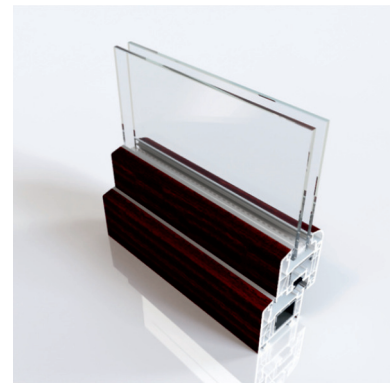
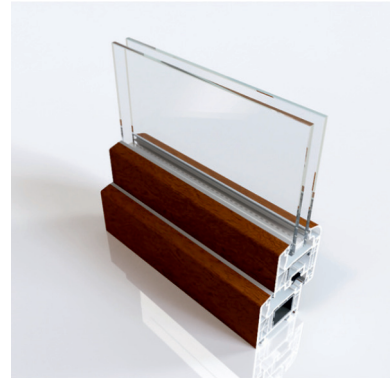
STANDARDY OBOWIĄZUJĄCE PRZY ZAMAWIANIU W FABRYCE



DOŁEM PRÓG NISKI 20 mm

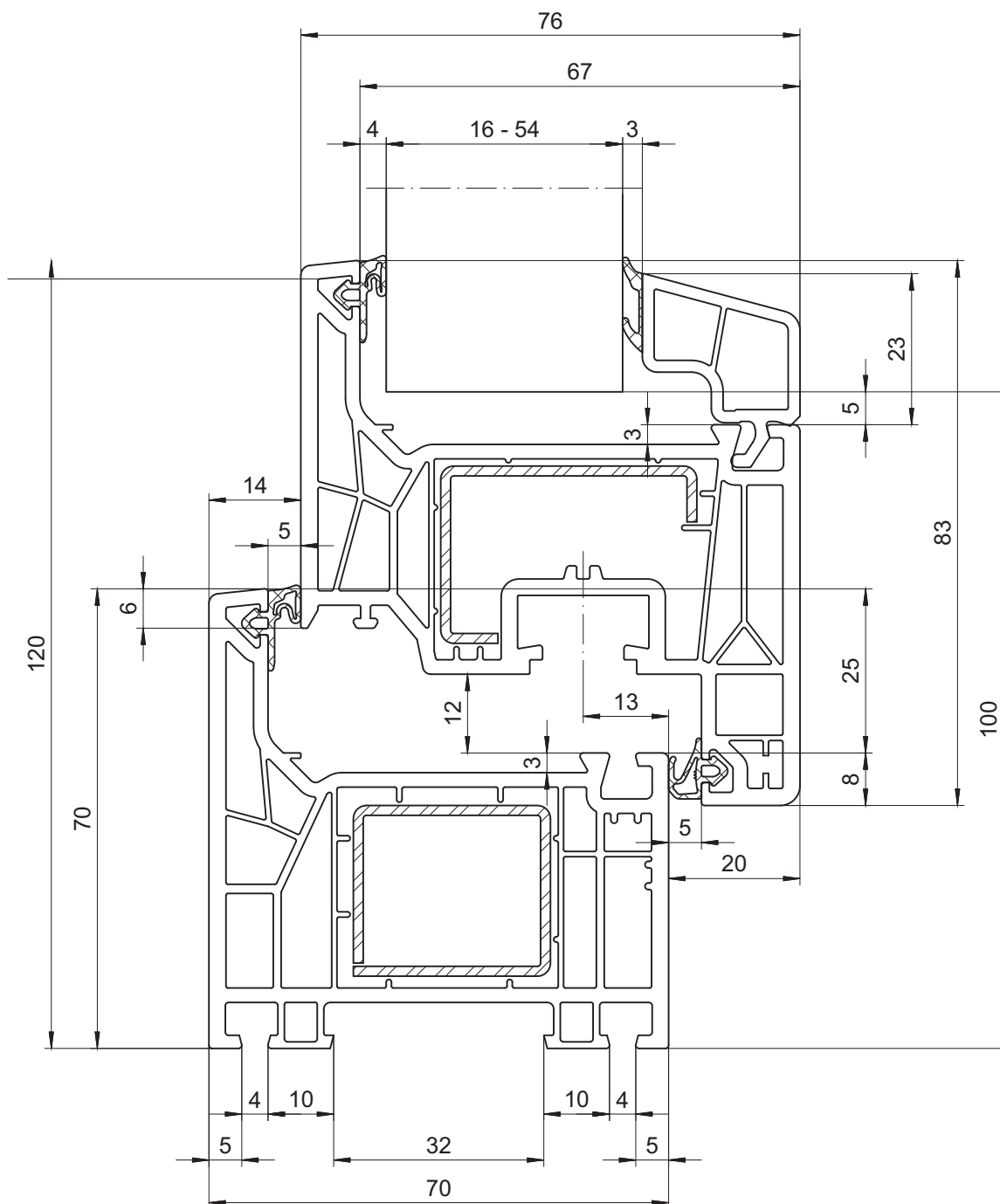


CT70 - GALERIA

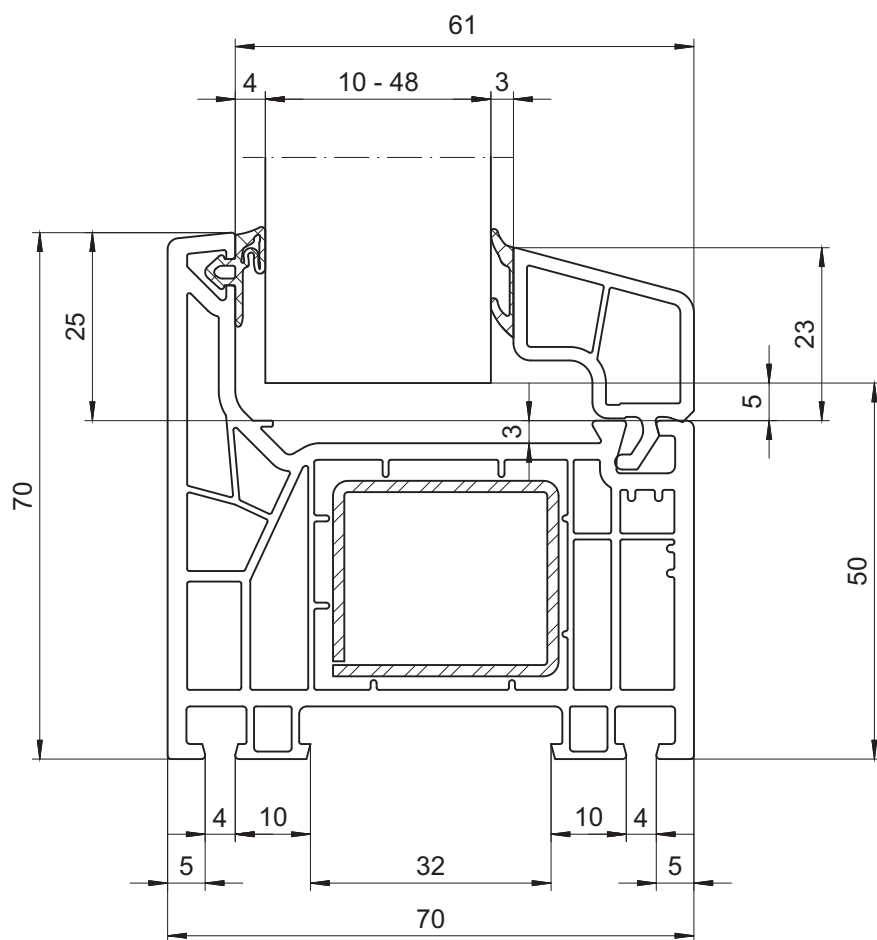




FOCUSING - WYMIARY PODSTAWOWE

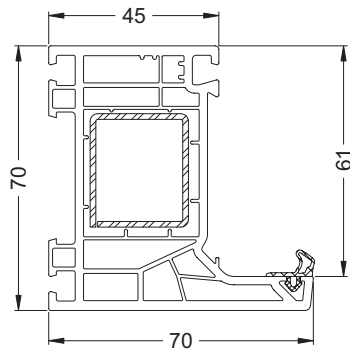


FOCUSING - WYMIARY PODSTAWOWE

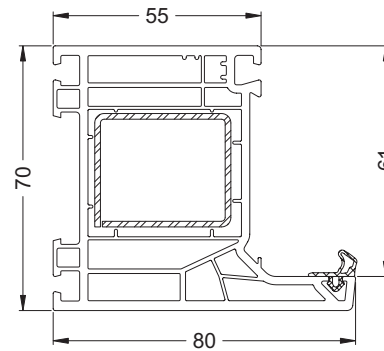


FOCUSING - RAMY

STANDARD
9850



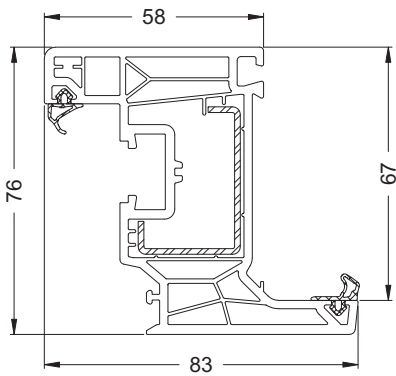
STANDARD - POŚREDNIA
9851



FOCUSING - SKRZYDŁA

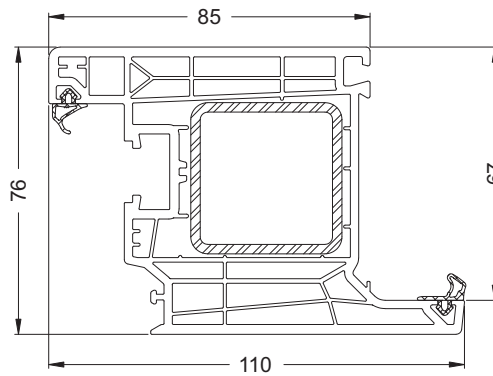
OKNA / BALKONY - STANDARD

9855



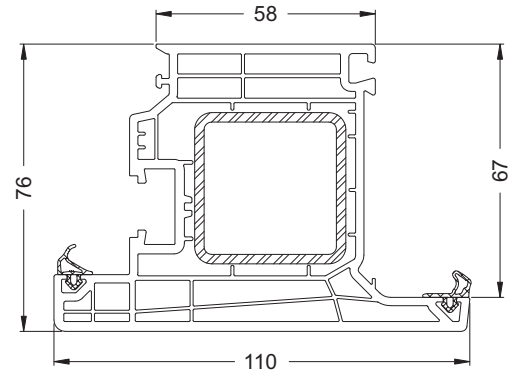
DRZWI TARASOWE OTWIERANE DO WEWNĄTRZ

9856



DRZWI TARASOWE OTWIERANE NA ZEWNĄTRZ

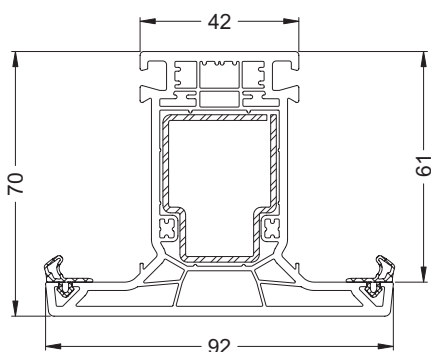
9857



FOCUSING - SŁUPKI

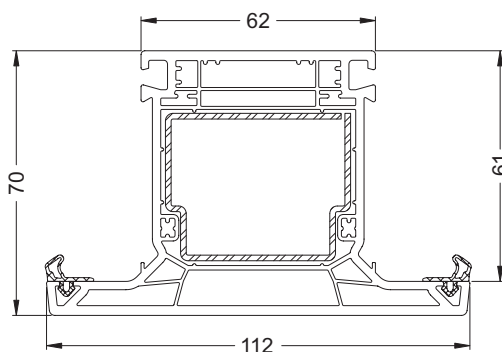
STAŁY - STANDARD 92 mm - do ramy

9861



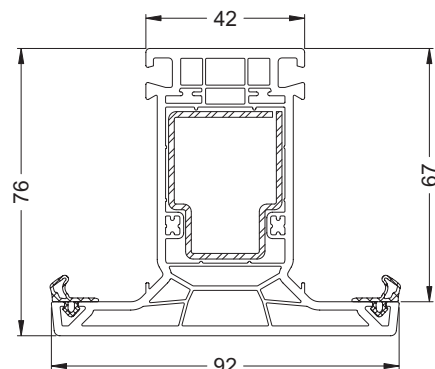
STAŁY - SZEROKI 112 mm - do ramy

9865



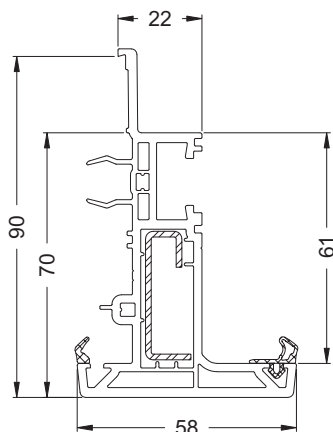
STAŁY 92 mm - do skrzydła

9865



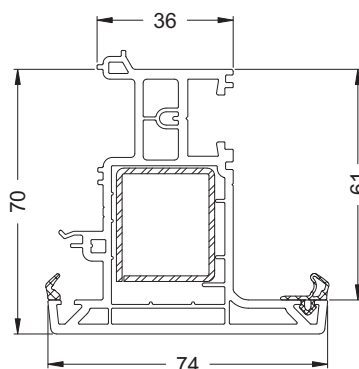
RUCHOMY 58 mm

9863



RUCHOMY STANDARD 74mm

9864

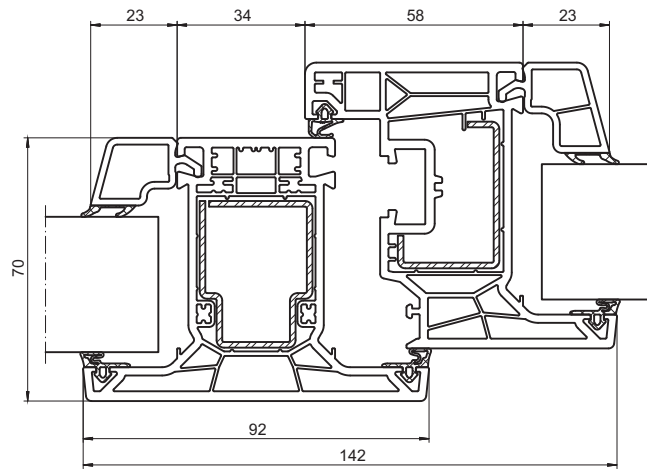


FOCUSING - PROSTOKĄTNE LISTWY PRZYSZYBOWE

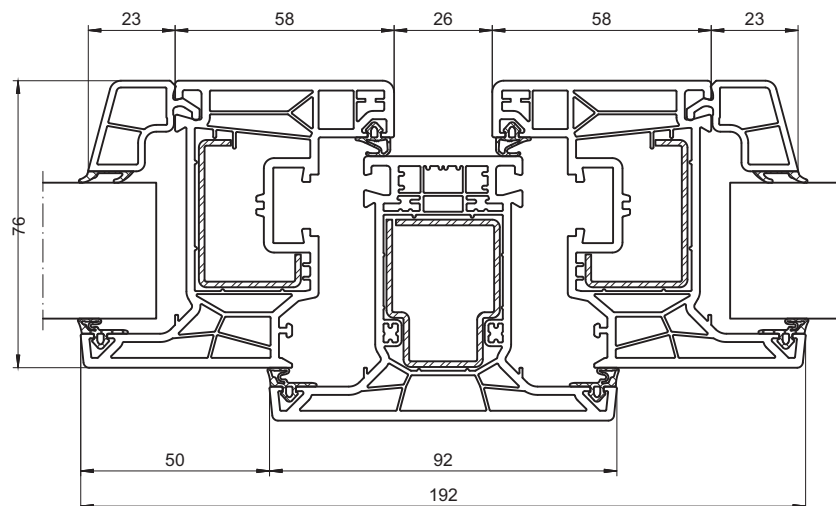
Wymiar znamionowy szkła		
Montaż w skrzydle	Montaż w ościeżnicy	Prostokątna listwa przyszybowa
24 mm	18 mm	19458...
28 mm	22 mm	19456...
44 mm	38 mm	19459...
48 mm	42 mm	19457...

FOCUSING - PRZEKROJE

OKNO / BALKON - SŁUPEK STAŁY STANDARD

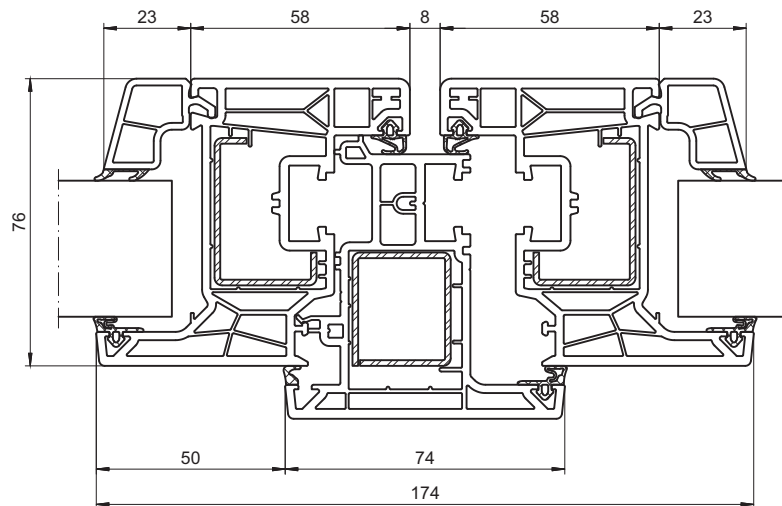


OKNO / BALKON - SŁUPEK STAŁY STANDARD

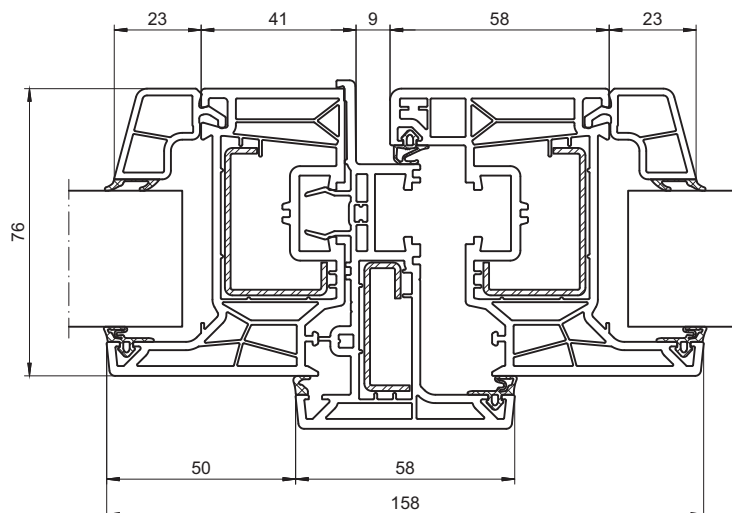


FOCUSING - PRZEKROJE

OKNO / BALKON - SŁUPEK RUCHOMY STANDARD



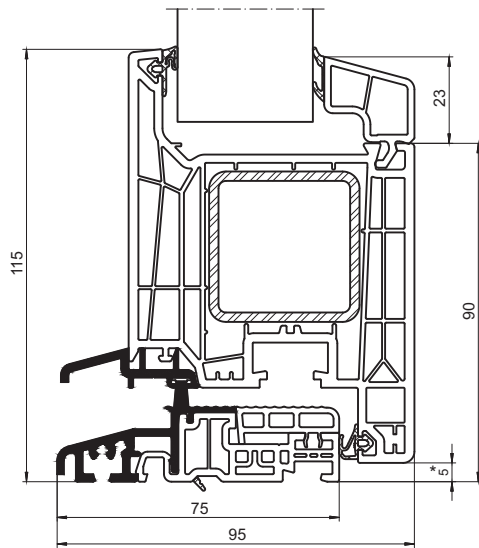
OKNO / BALKON - SŁUPEK RUCHOMY 58mm



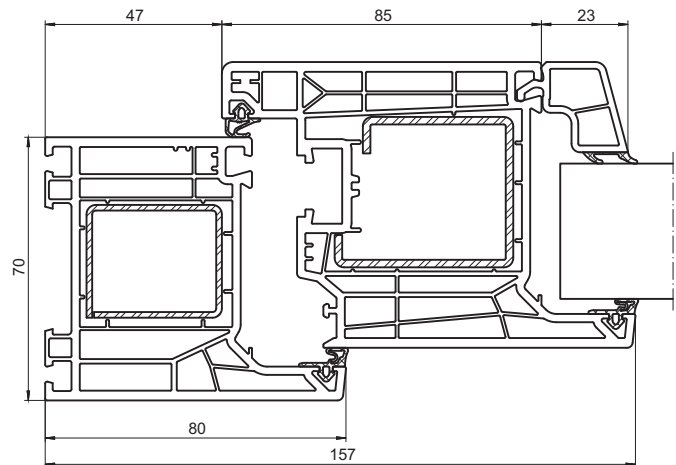
FOCUSING - PRZEKROJE

DRZWI OTWIERANE DO WEWNĄTRZ

Z PROGIEM ALU/PCV

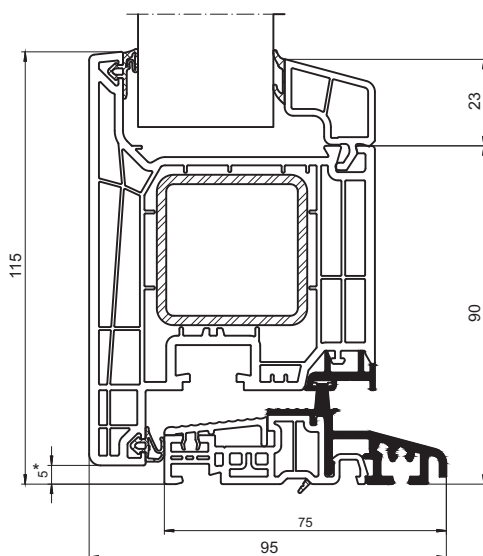


*Alternatywnie 7 mm

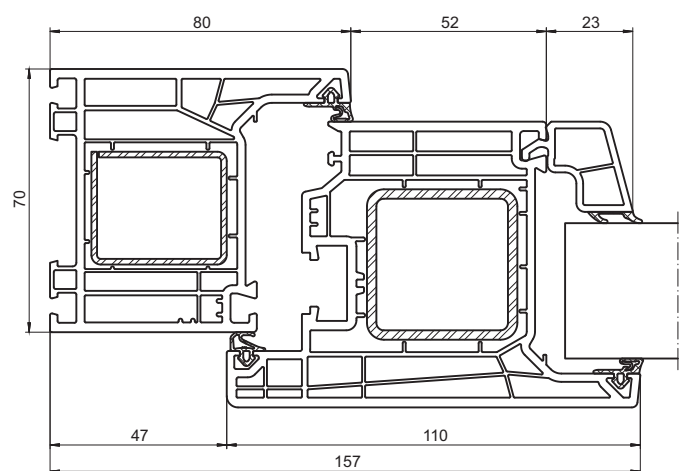


DRZWI OTWIERANE NA ZEWNĄTRZ

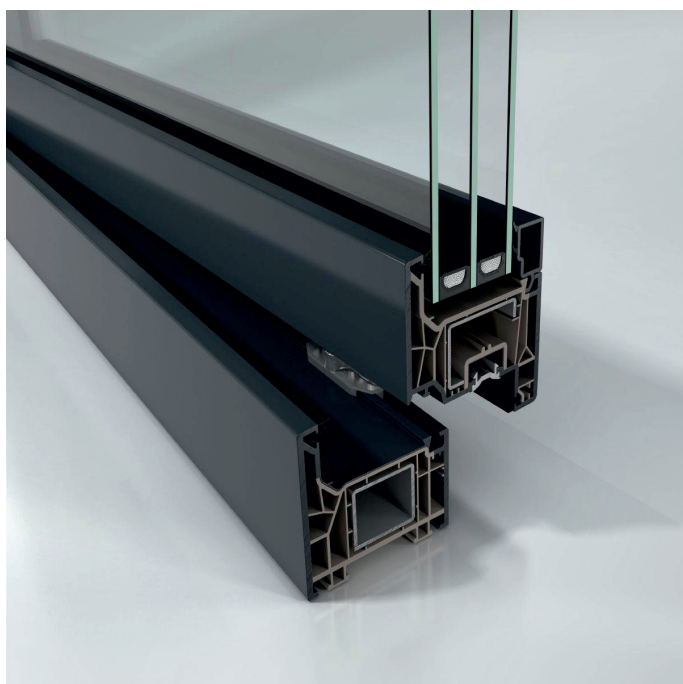
Z PROGIEM ALU/PCV



*Alternatywnie 7 mm



FOCUSING - GALERIA

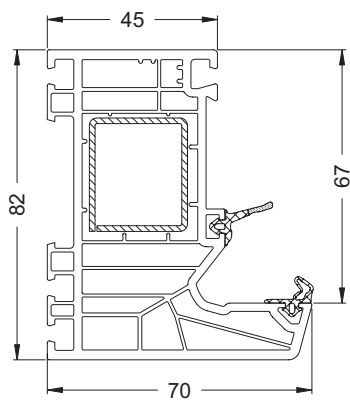




LIVING MD - RAMY

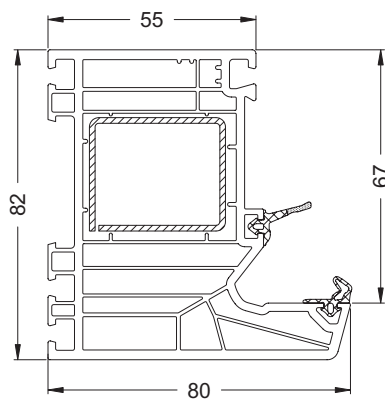
STANDARD 70mm

9411



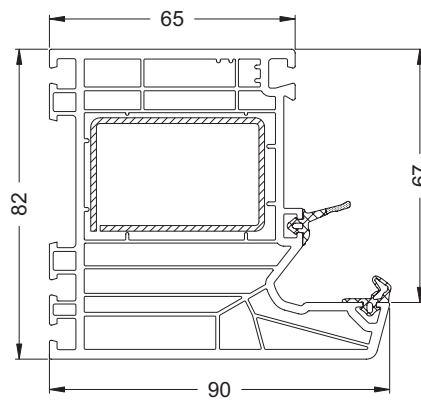
POŚREDNIA 80mm

9412



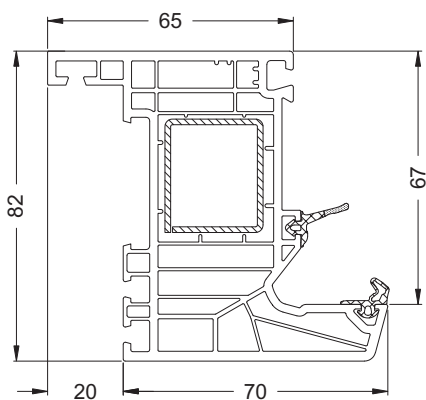
SZEROKA 90mm

9413



MONO

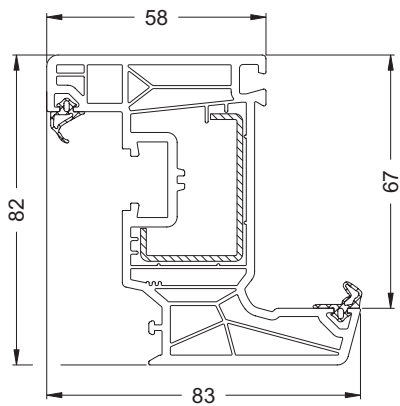
9416



LIVING - SKRZYDŁA

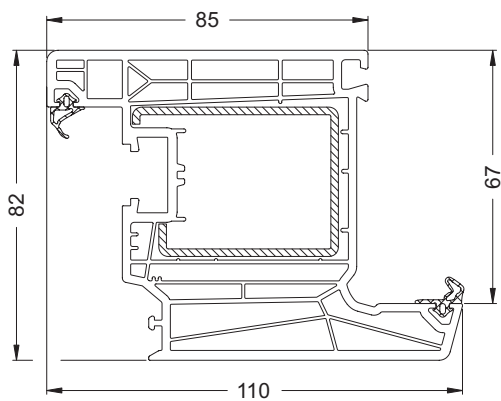
OKNA / BALKONY - STANDARD

9431



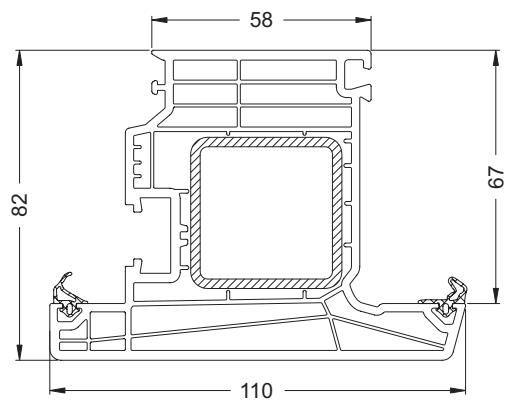
DRZWI TARASOWE OTWIERANE DO WEWNĄTRZ

9432



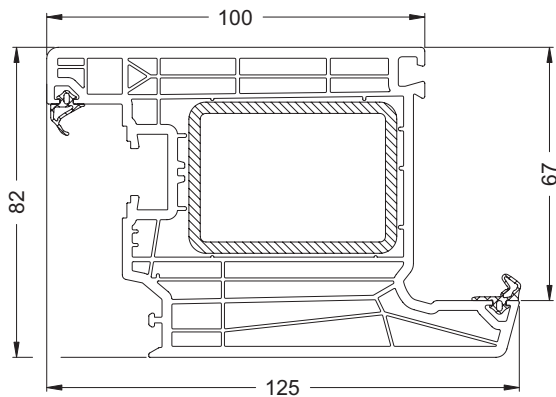
DRZWI TARASOWE OTWIERANE NA ZEWNĄTRZ

9452



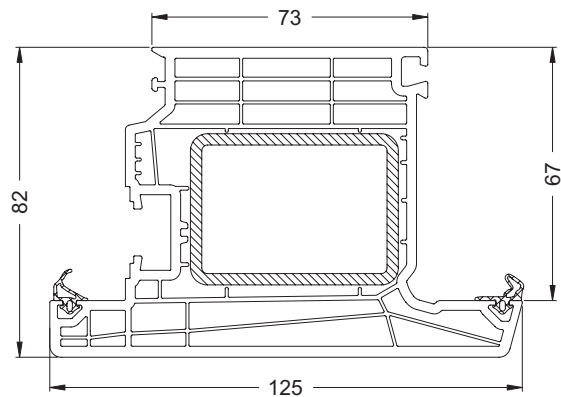
DRZWI WEJŚCIOWE OTWIERANE DO WEWNĄTRZ

9433



DRZWI WEJŚCIOWE OTWIERANE NA ZEWNĄTRZ

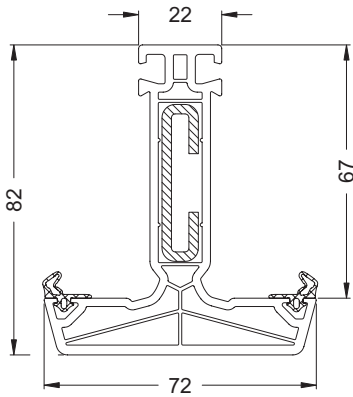
9453



LIVING - SŁUPKI

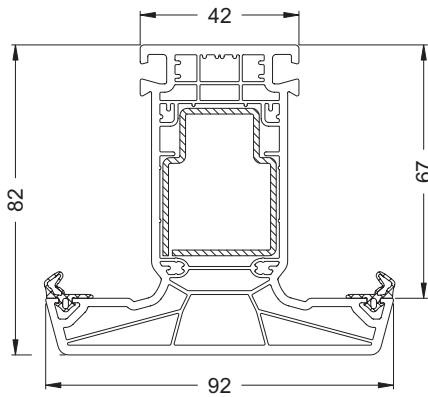
STAŁY - WAŚKI AS 72mm

9460



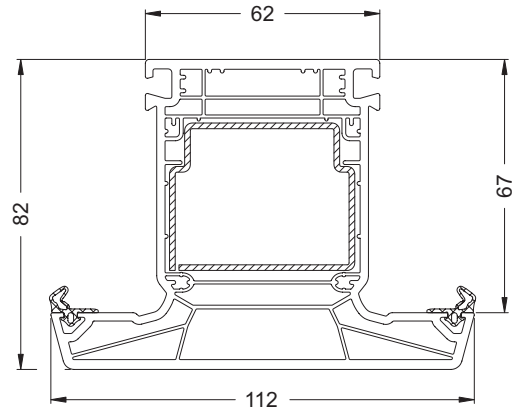
STAŁY - STANDARD AS 92mm

9461



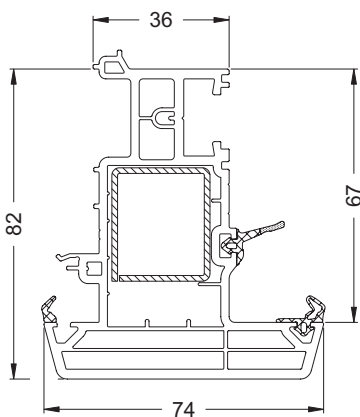
STAŁY - SZEROKI AS 112mm

9462



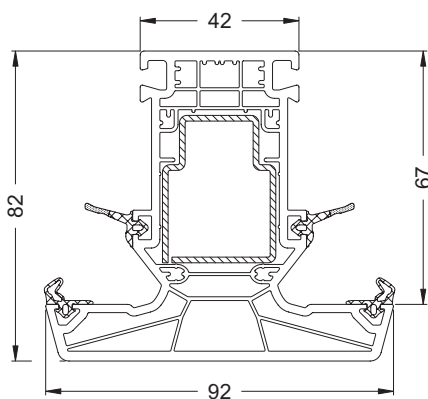
RUCHOMY STANDARD 74mm

9472



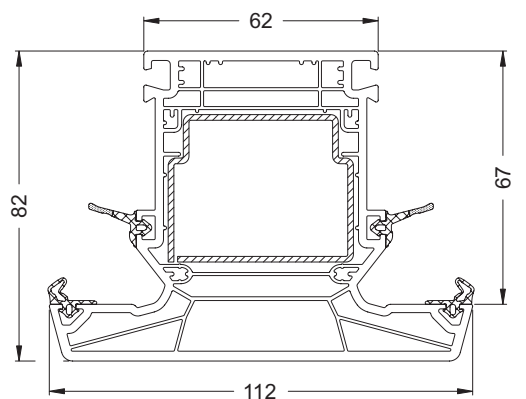
STAŁY - STANDARD MD 92 mm

9465



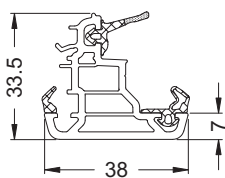
STAŁY - SZEROKI MD 112mm

9466



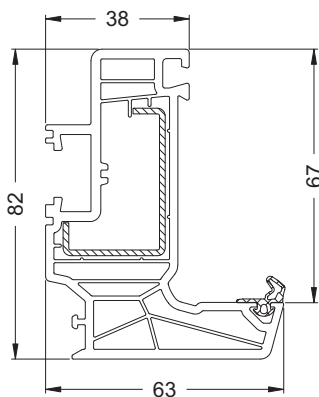
RUCHOMY MINI 38mm

9470



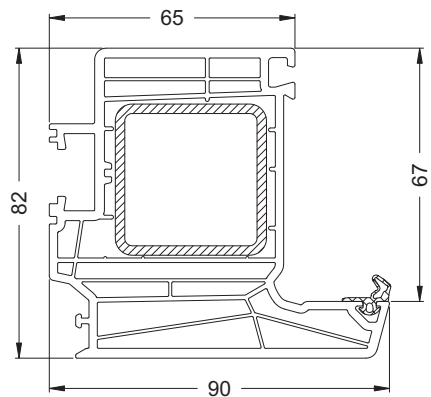
SKRZYDŁO DO SŁUPKA MINI 63 mm

9482



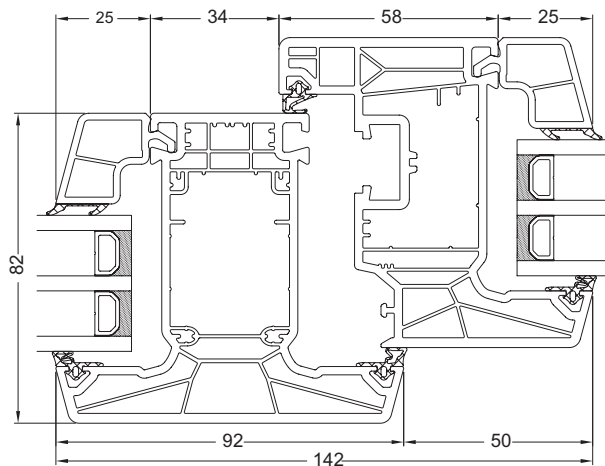
SKRZYDŁO DO SŁUPKA MINI 90mm

9483

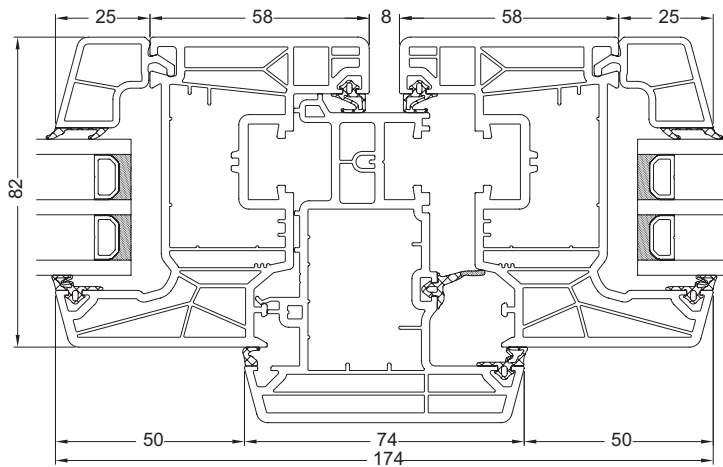


LIVING - PRZEKROJE

OKNO / BALKON - SŁUPEK STAŁY STANDARD

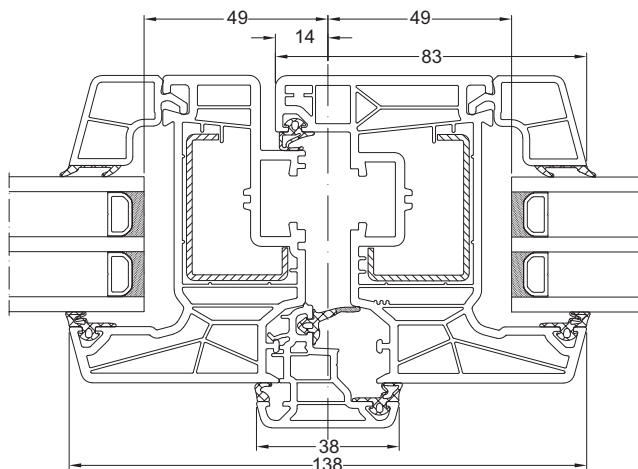


OKNO / BALKON - SŁUPEK RUCHOMY STANDARD

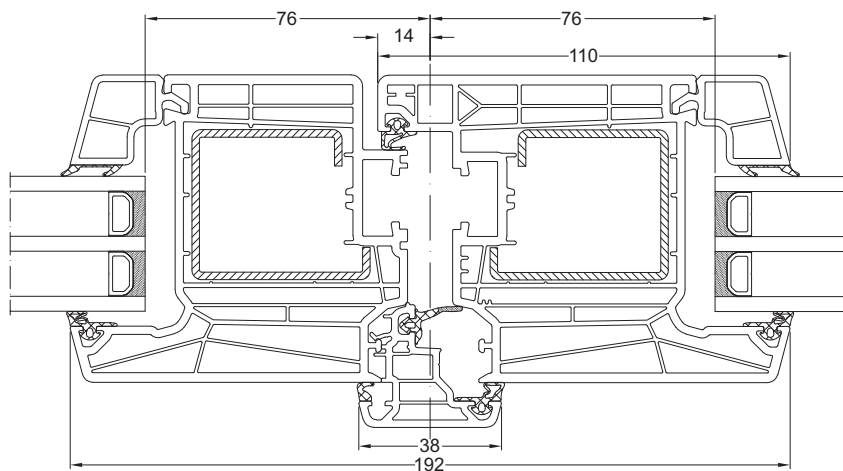


LIVING - PRZEKROJE

OKNO/ BALKON - SŁUPEK RUCHOMY MINI



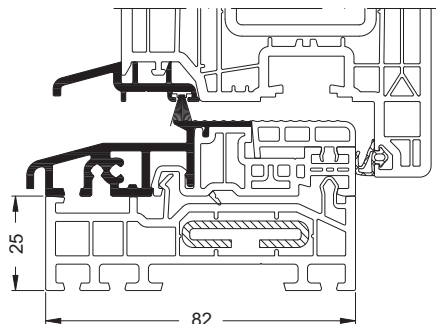
SŁUPEK RUCHOMY MINI ZE SKRZYDŁEM TARASOWYM



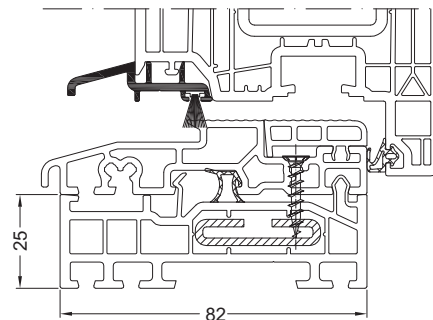
LIVING - PRZEKROJE

DRZWI OTWIERANE DO WEWNĄTRZ

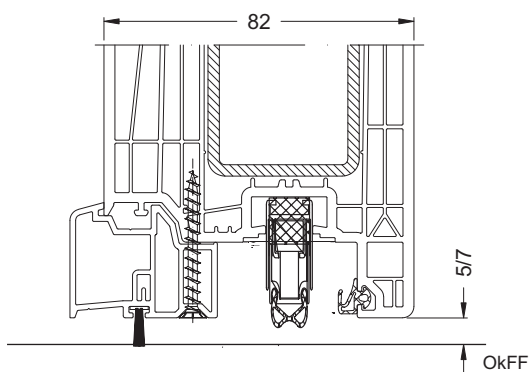
Z PROGIEM ALU/PCV



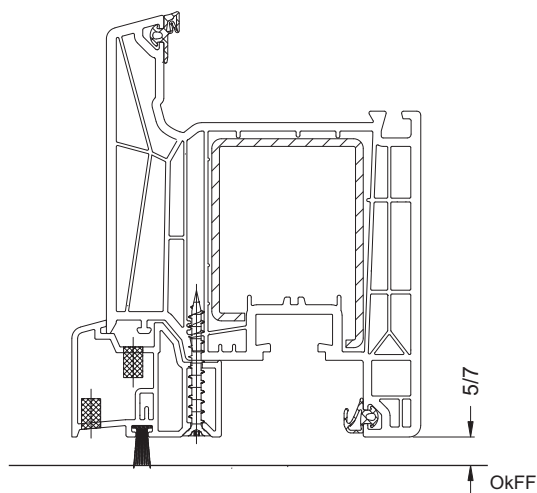
Z PROGIEM PCV



BEZ PROGU - SZCZOTKA + AUTOMATYCZNA USZCZELKA

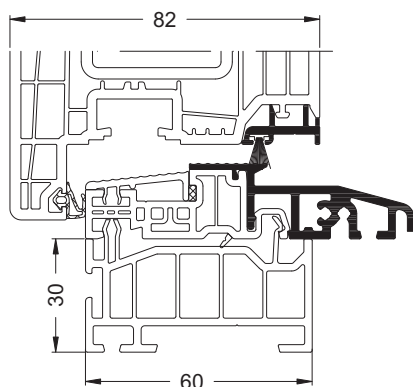


BEZ PROGU - SZCZOTKA

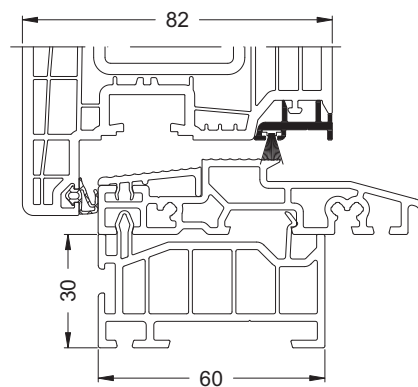


DRZWI OTWIERANE NA ZEWNĄTRZ

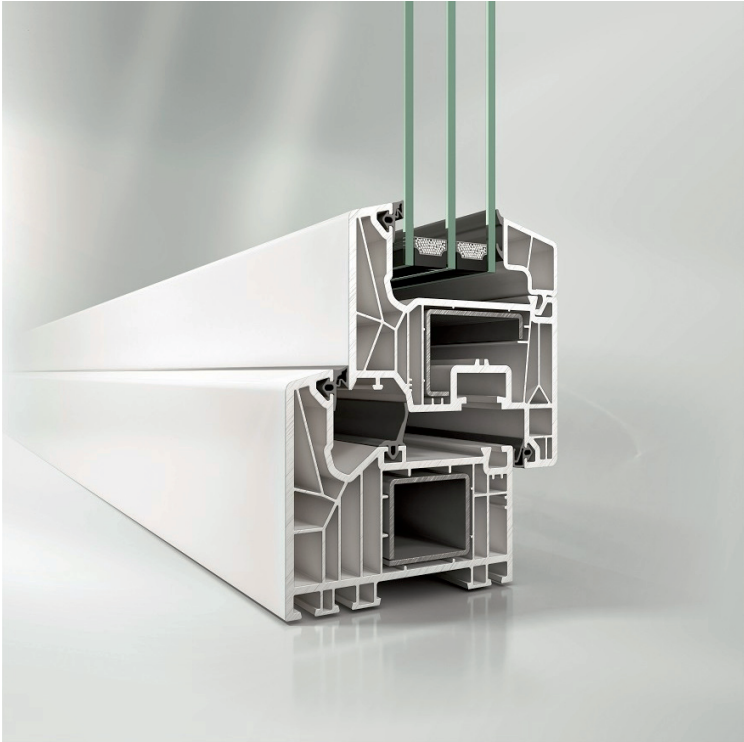
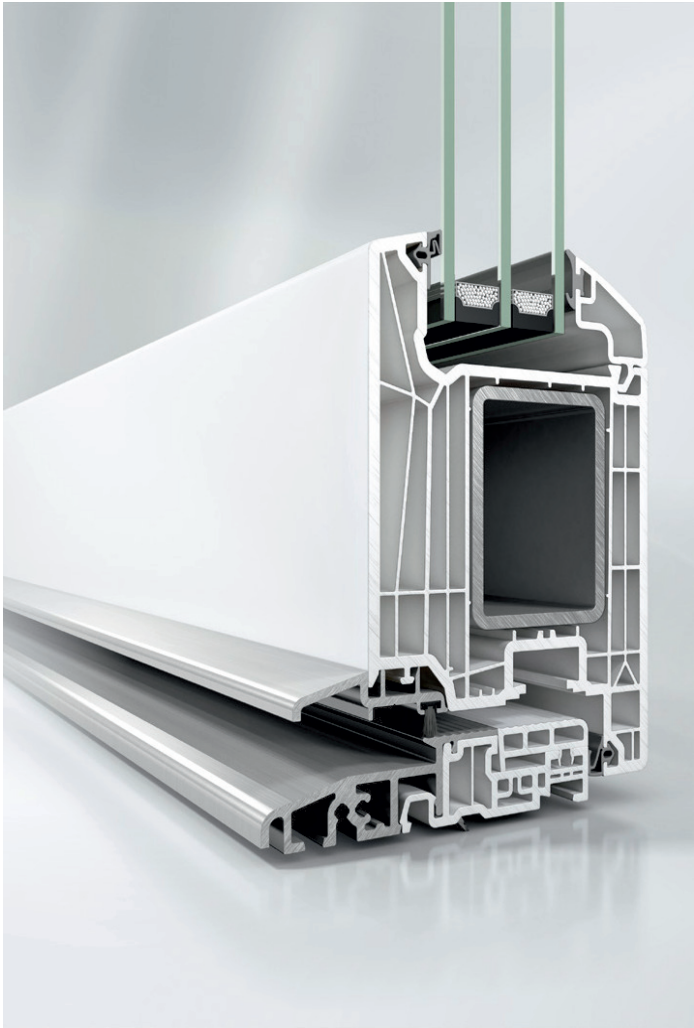
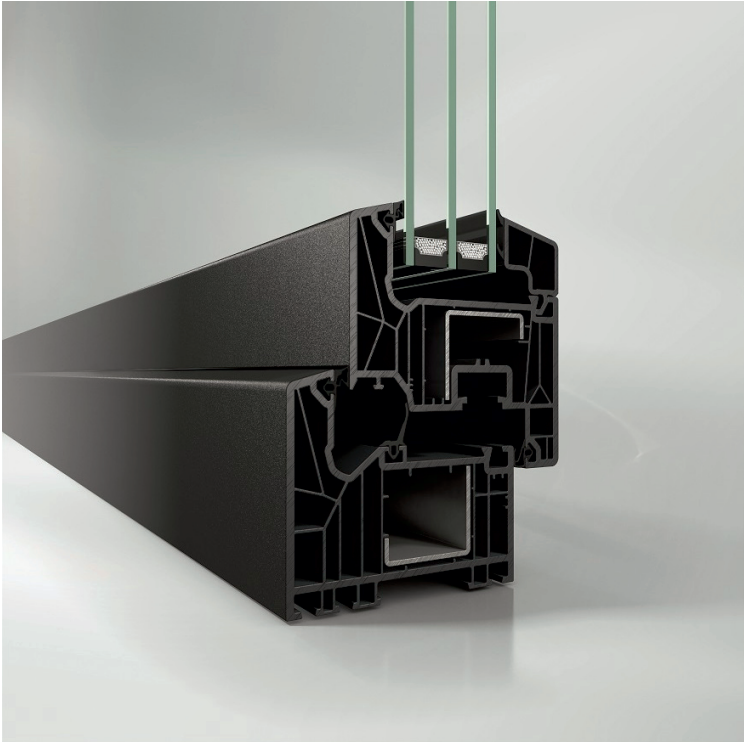
Z PROGIEM ALU/PCV

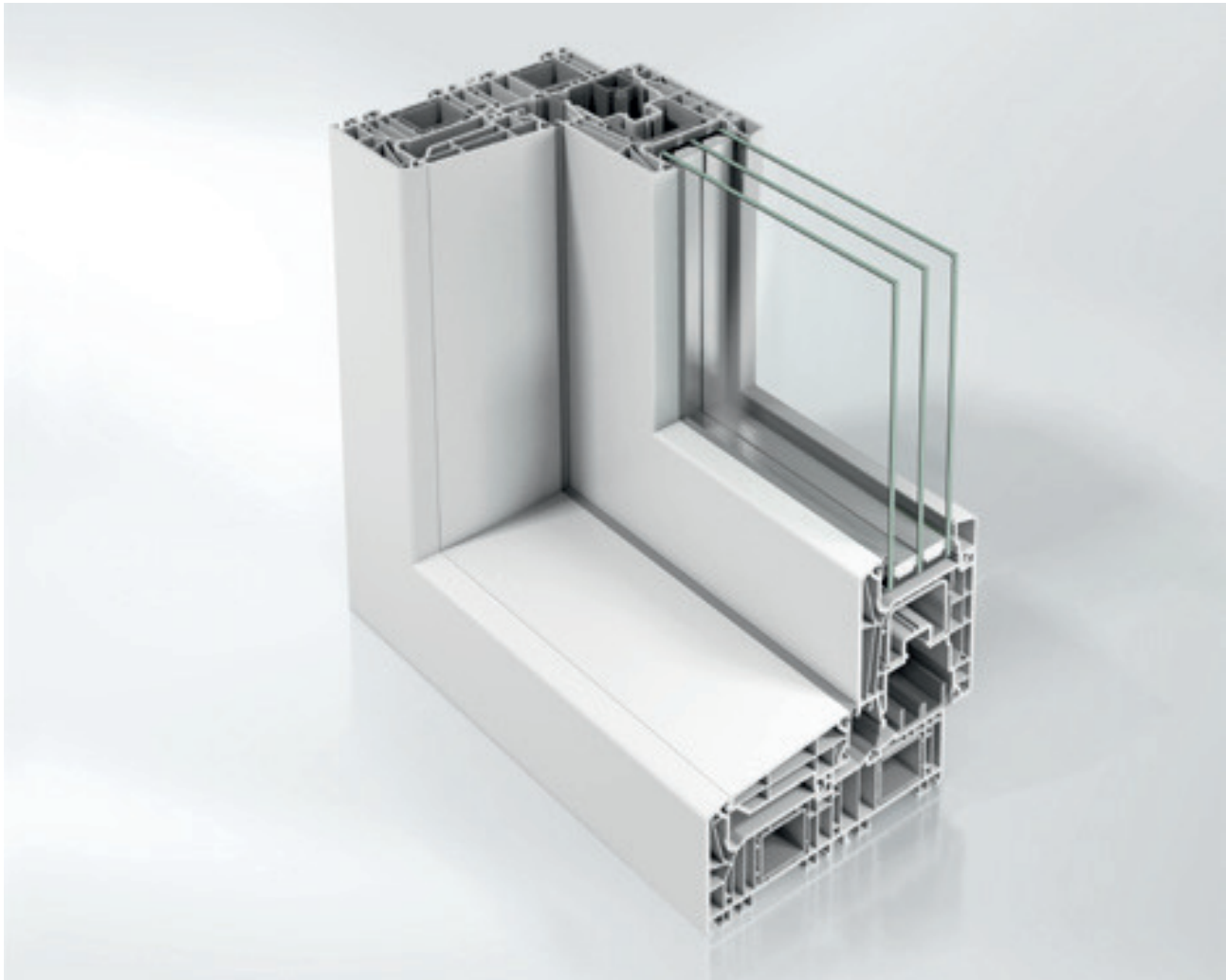


Z PROGIEM PCV

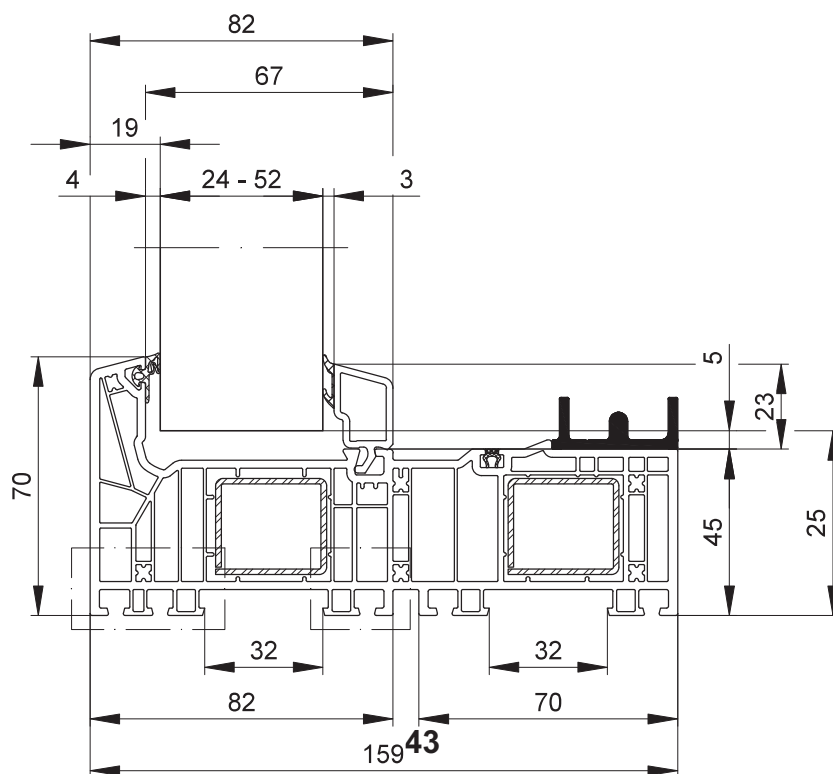
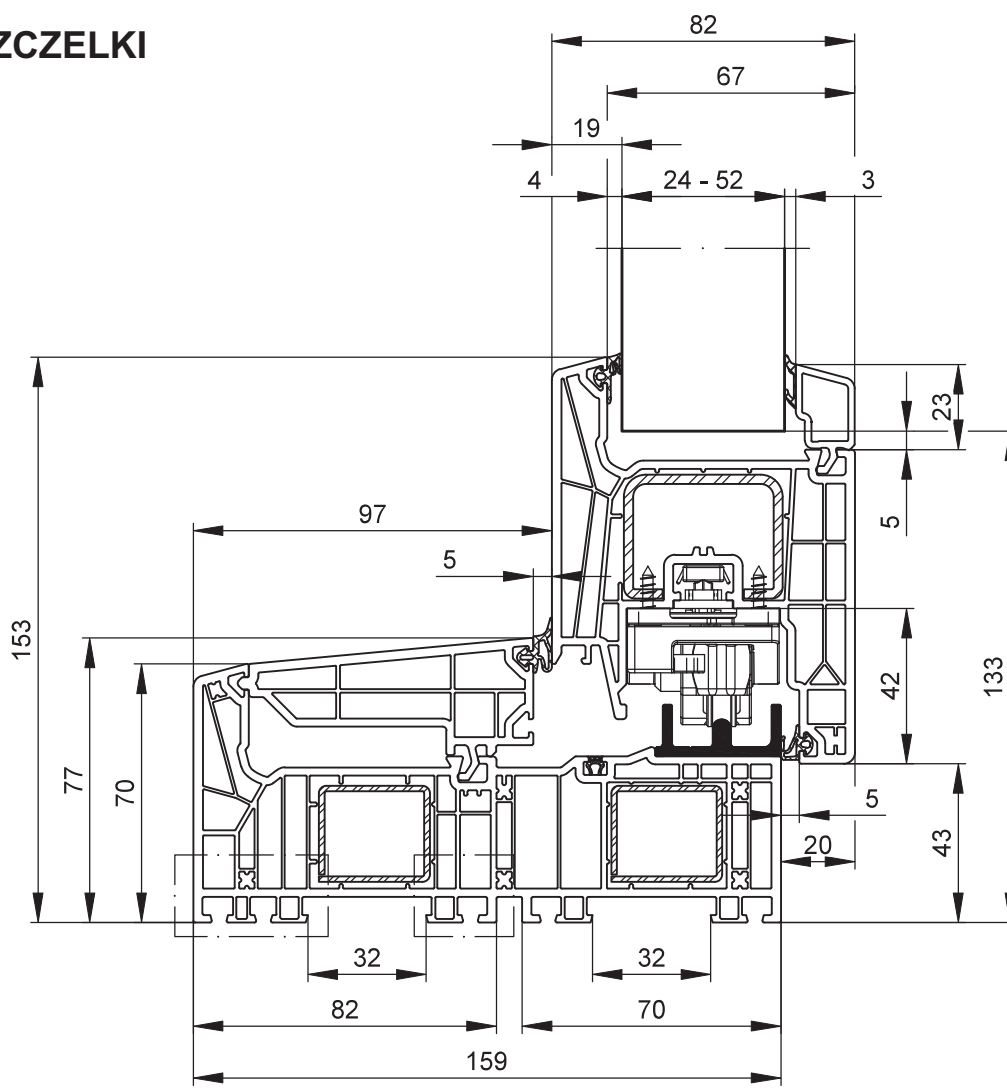


LIVING - GALERIA



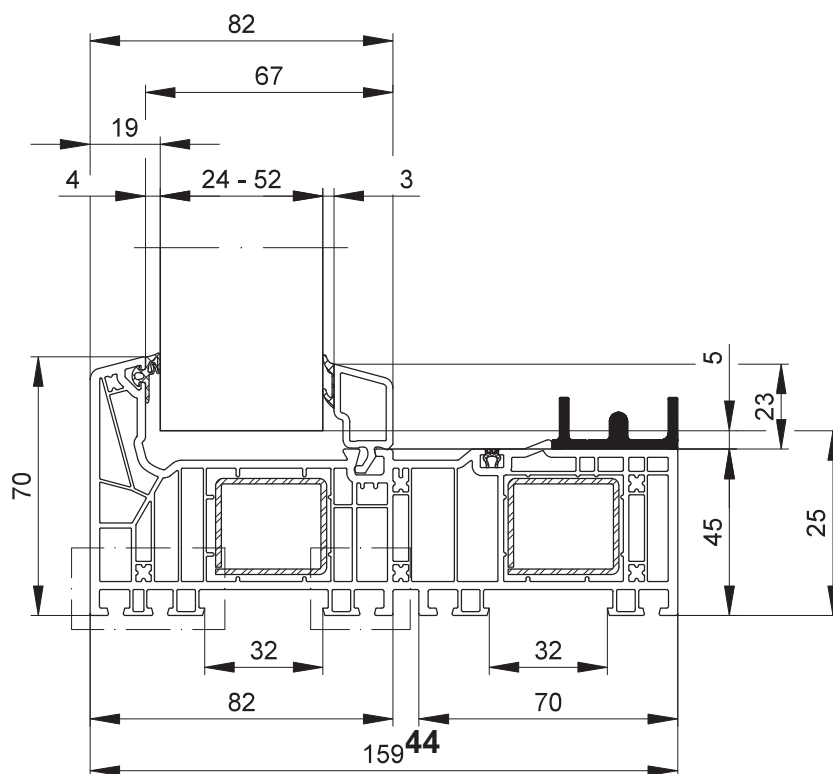
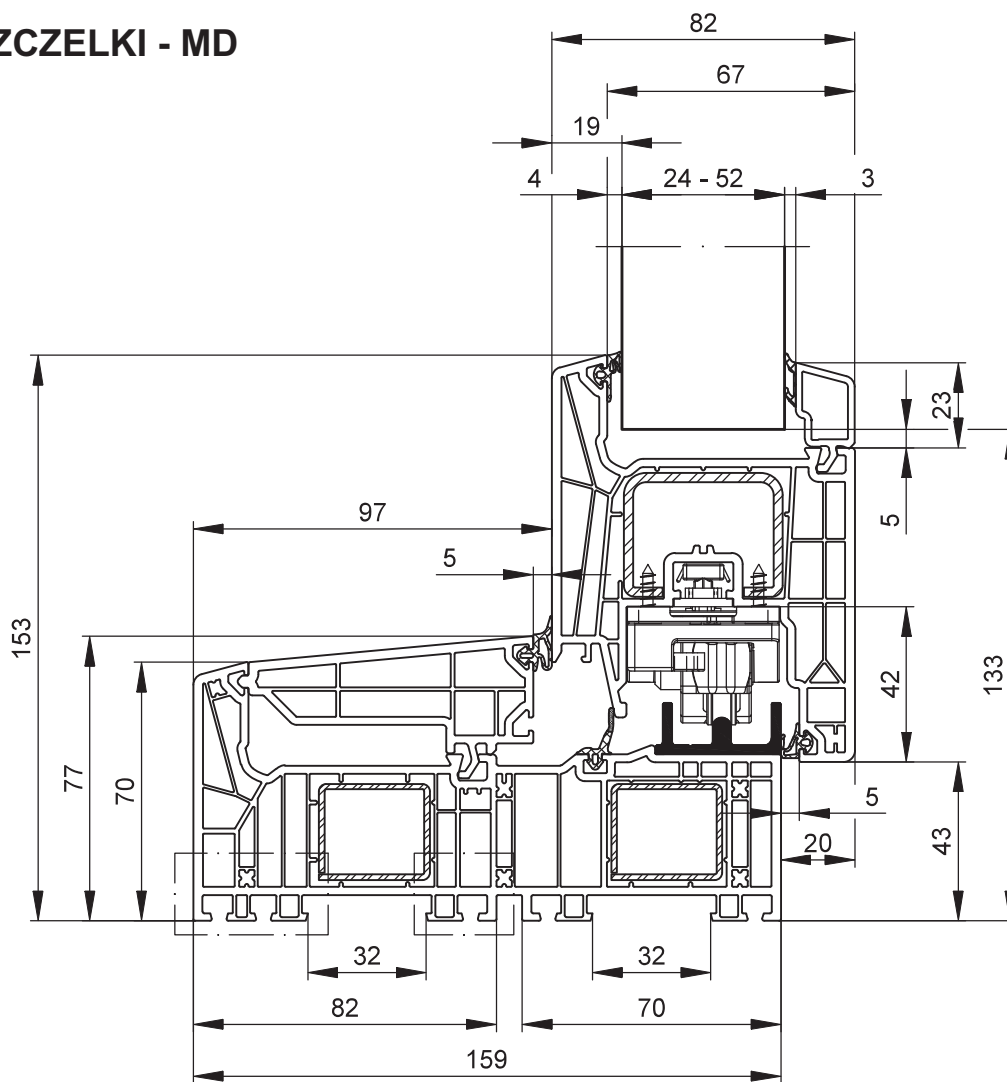


2 USZCZELKI



Uf = 1,2 W/(m²K)

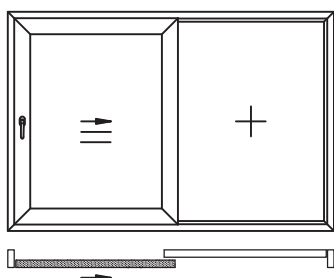
3 USZCZELKI - MD



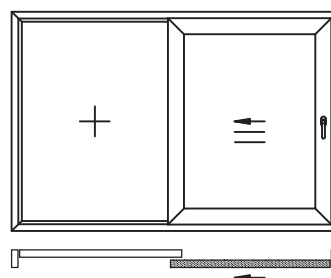
LIVING MOVE - TYPY DRZWI

SCHEMAT A

Typ 01 LH

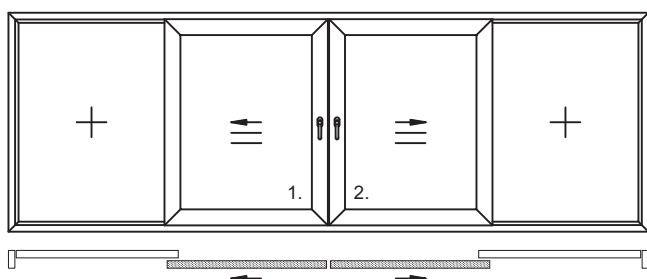


Typ 01 RH



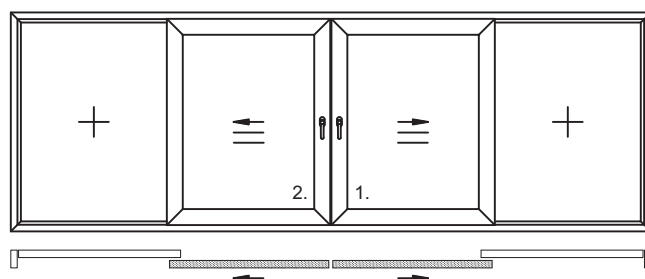
SCHEMAT C

Typ 06 LH



KOLEJNOŚĆ OTWIERANIA SKRZYDEŁ:
- 1 LEWE - 2 PRAWĘ

Typ 06 RH



KOLEJNOŚĆ OTWIERANIA SKRZYDEŁ:
- 1 PRAWĘ - 2 LEWE

Maksymalne i minimalne wymiary zewnętrzne ramy z podziałem symetrycznym (szer. x wys.)

		Typ 01	Typ 06
Maksymalne wymiary zewnętrzne ramy (BxH)	Biały	4422 x 2500 mm	6000 x 2500 mm
	Kolor	4422 x 2400 mm	6000 x 2400 mm
Minimalne wymiary zewnętrzne ramy (BxH)	Biały	1422 x 790 mm *	2690 x 790 mm *
	Kolor	1422 x 790 mm *	2690 x 790 mm *

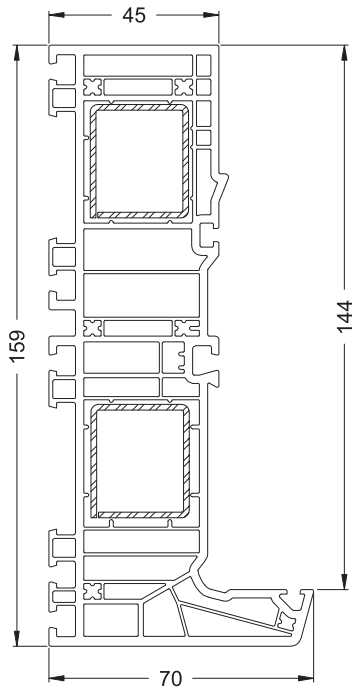
* Szerokość skrzydła : wysokość skrzydła $\leq 1 : 2$

Maksymalna powierzchnia i maksymalne długości profili

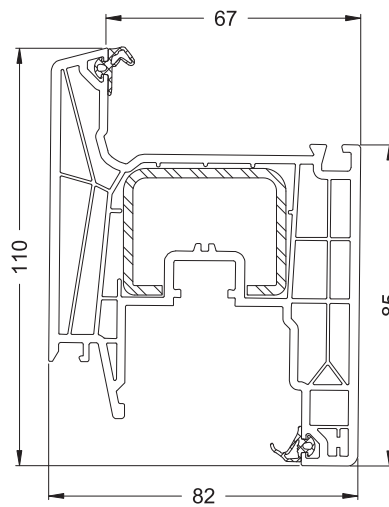
		Typ 01	Typ 06
Maksymalna powierzchnia elementu	Biały	11 m ²	15 m ²
	Kolor	10,6 m ²	14,4 m ²
Maksymalna szerokość ramy	Biały	4,42 m.	6,0 m
	Kolor	4,42 m.	6,0 m
Maksymalna długość słupka	Biały	2,42 m.	2,42 m
	Kolor	2,32 m.	2,32 m

LIVING MOVE - ZESTAWIENIE PROFILI

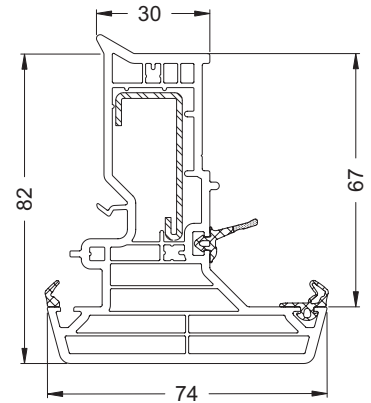
RAMA
9770



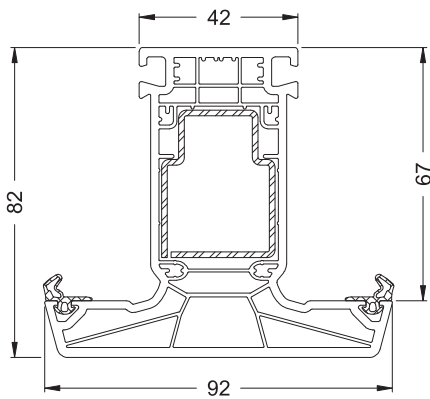
SKRZYDŁO
9771



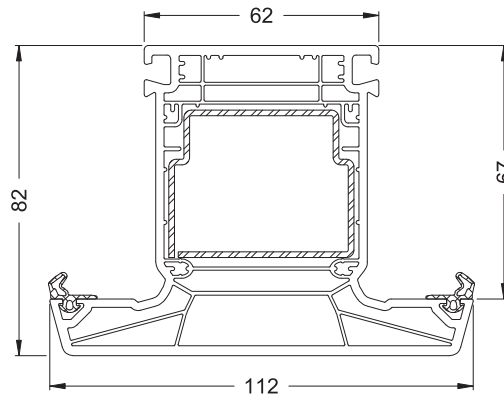
RUCHOMY SŁUPEK
9777



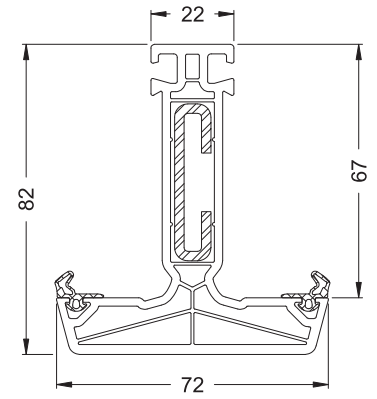
SŁUPEK 82/92
9461



SŁUPEK 82/112
9462

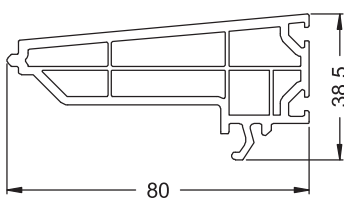


SŁUPEK DO SKRZYDŁA 82/72
9460

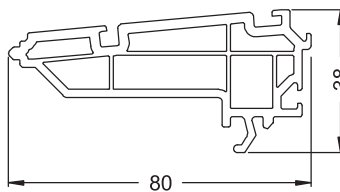


PROFILE DODATKOWE

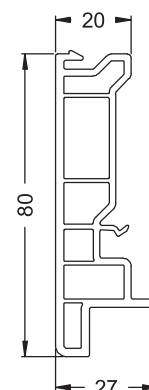
9774



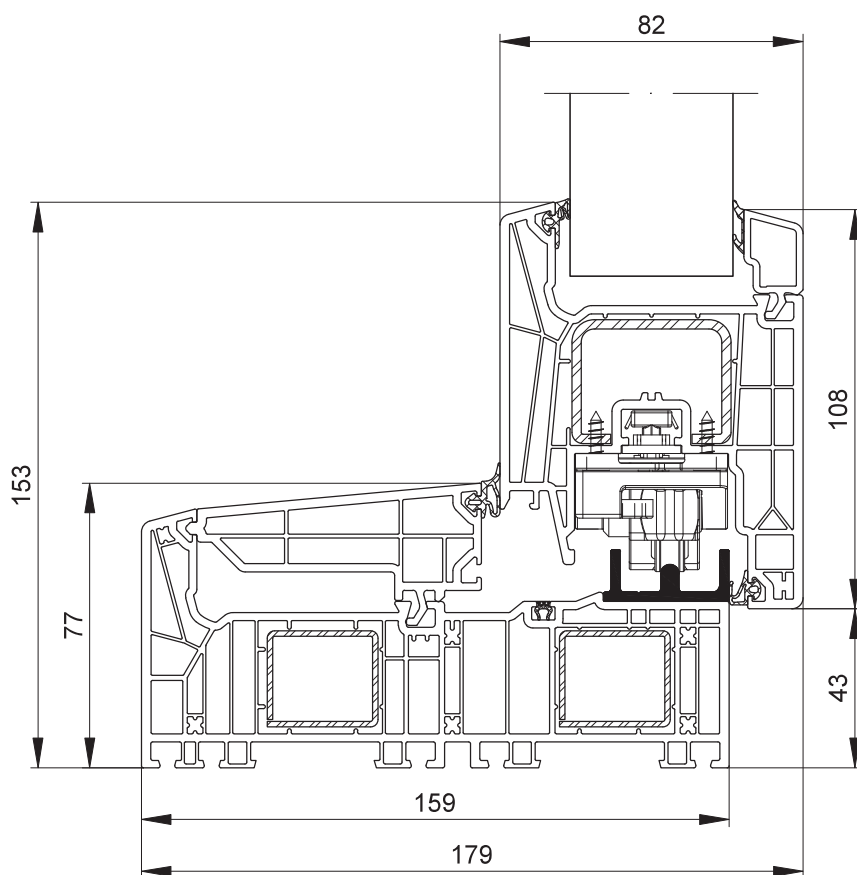
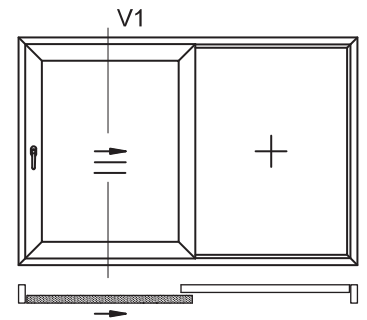
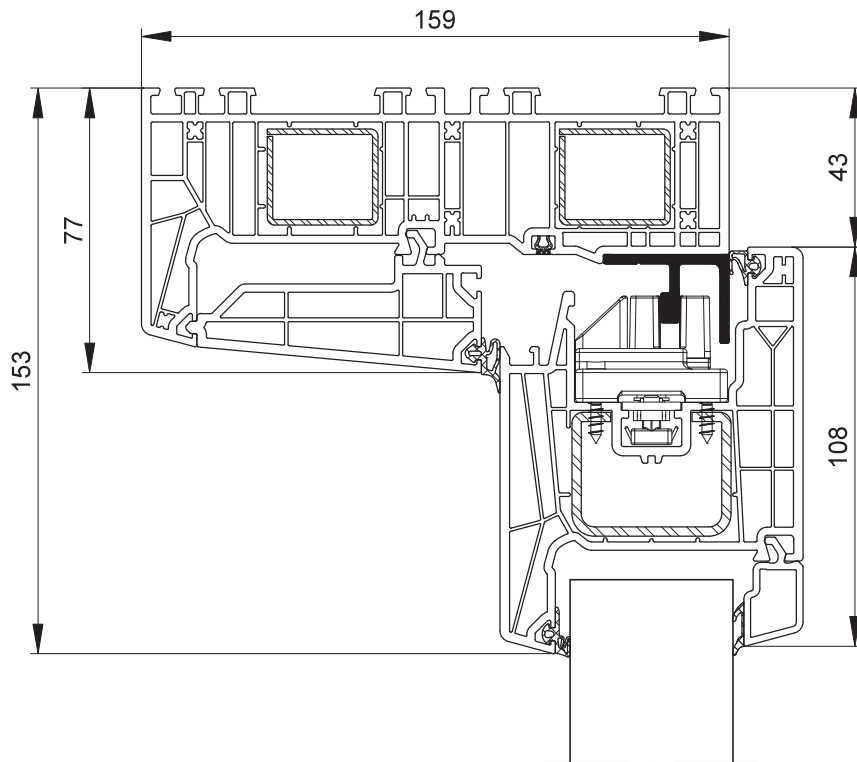
9775



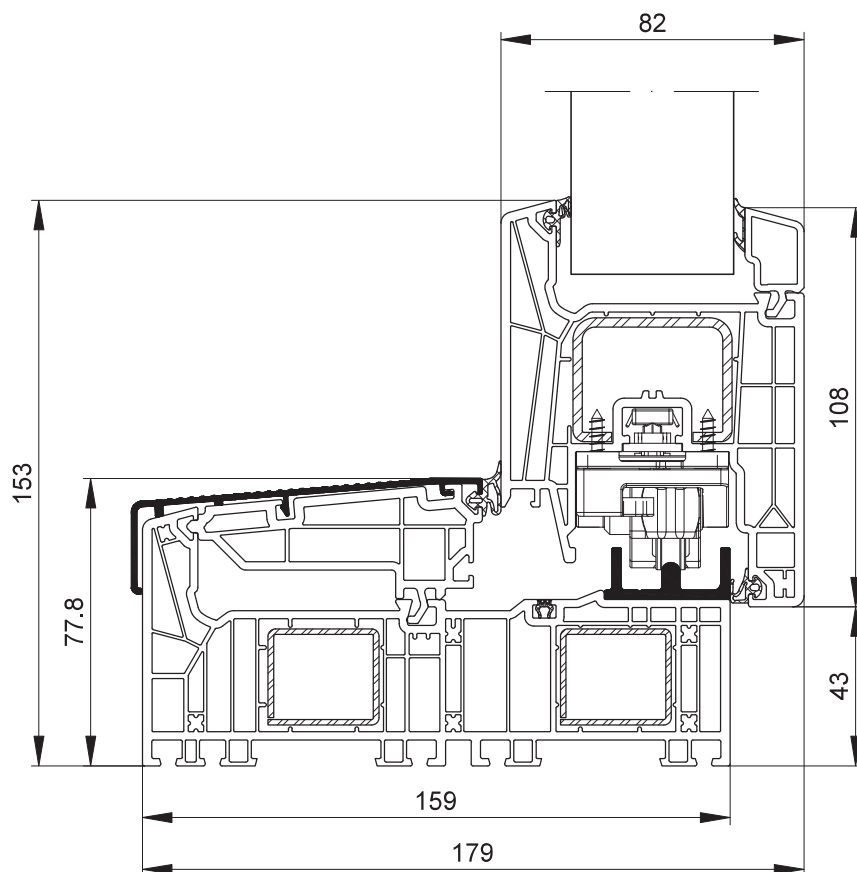
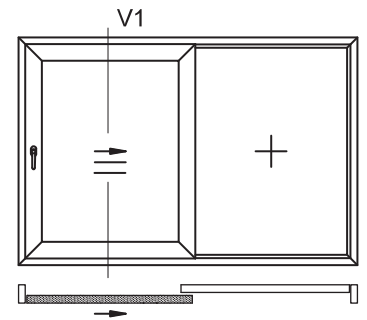
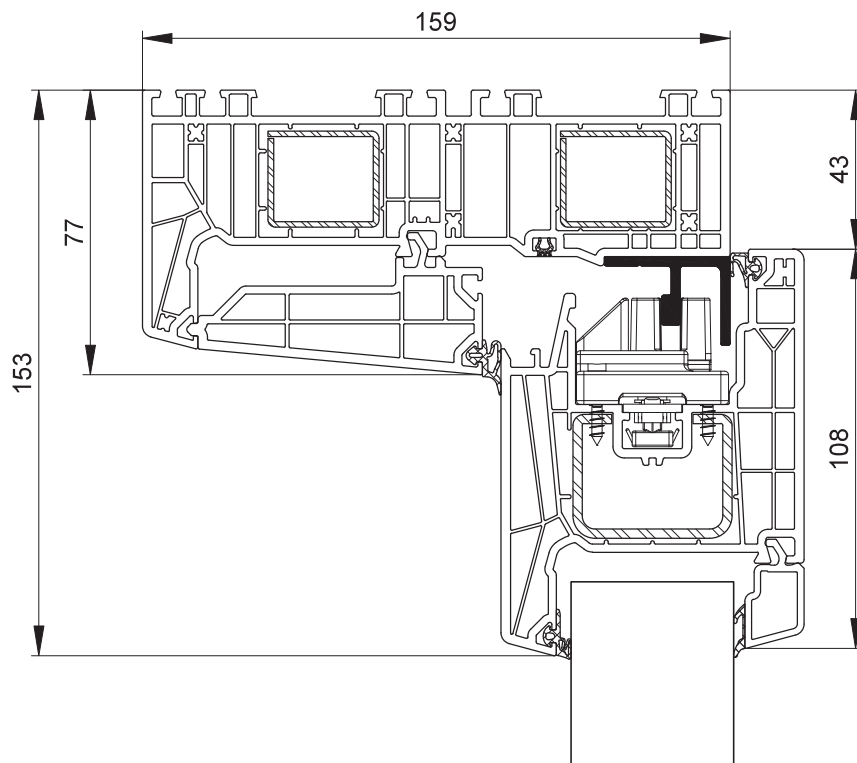
9776



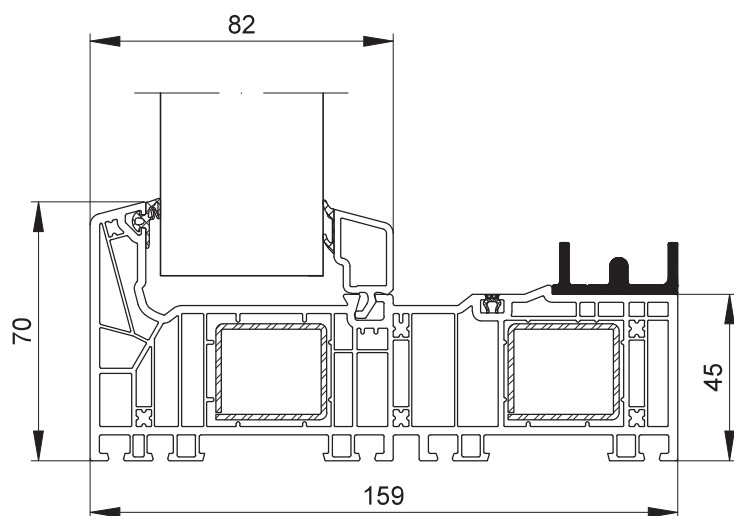
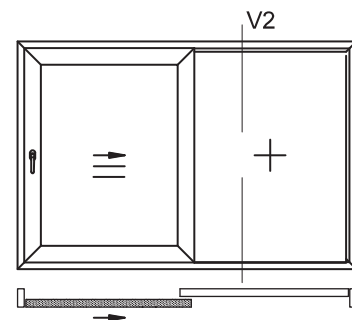
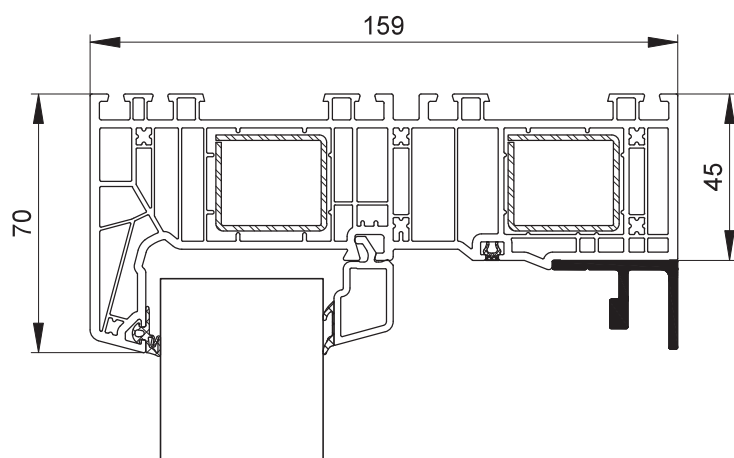
LIVING MOVE - PRZEKROJE



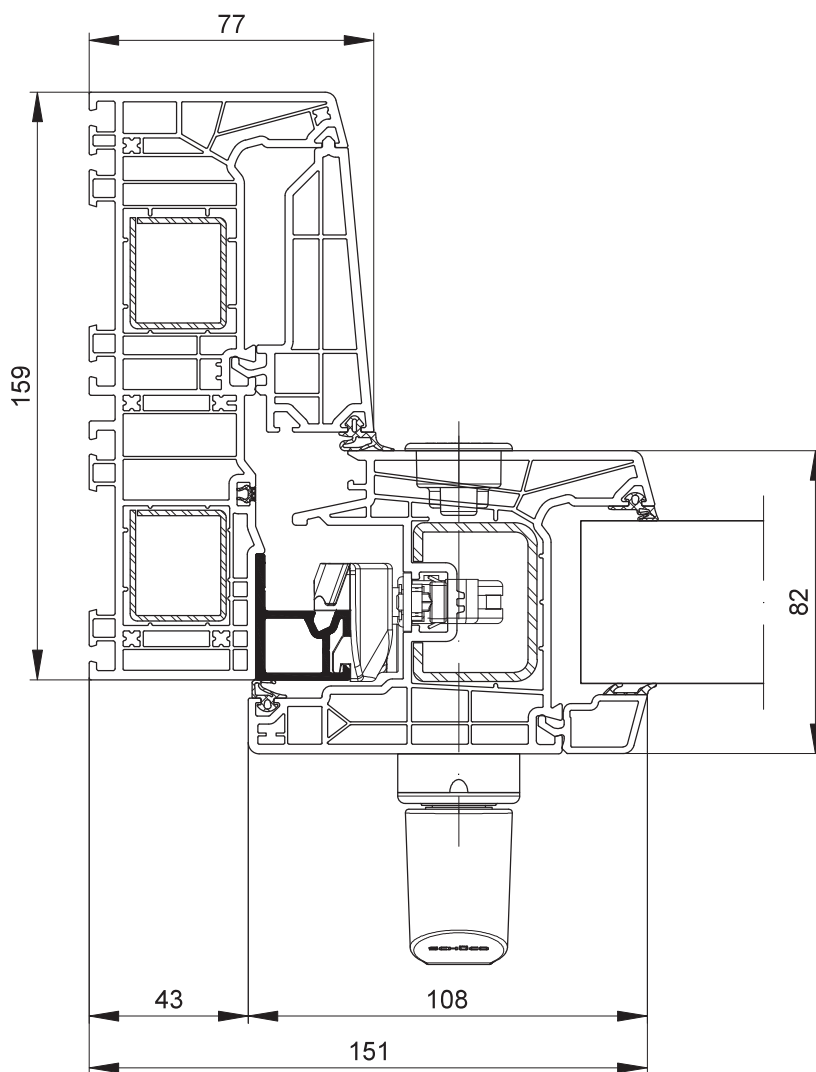
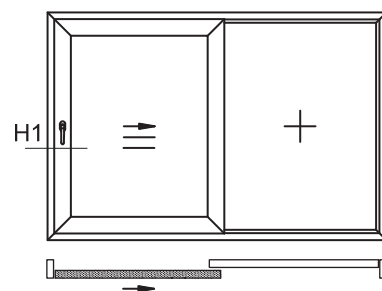
LIVING MOVE - PRZEKROJE



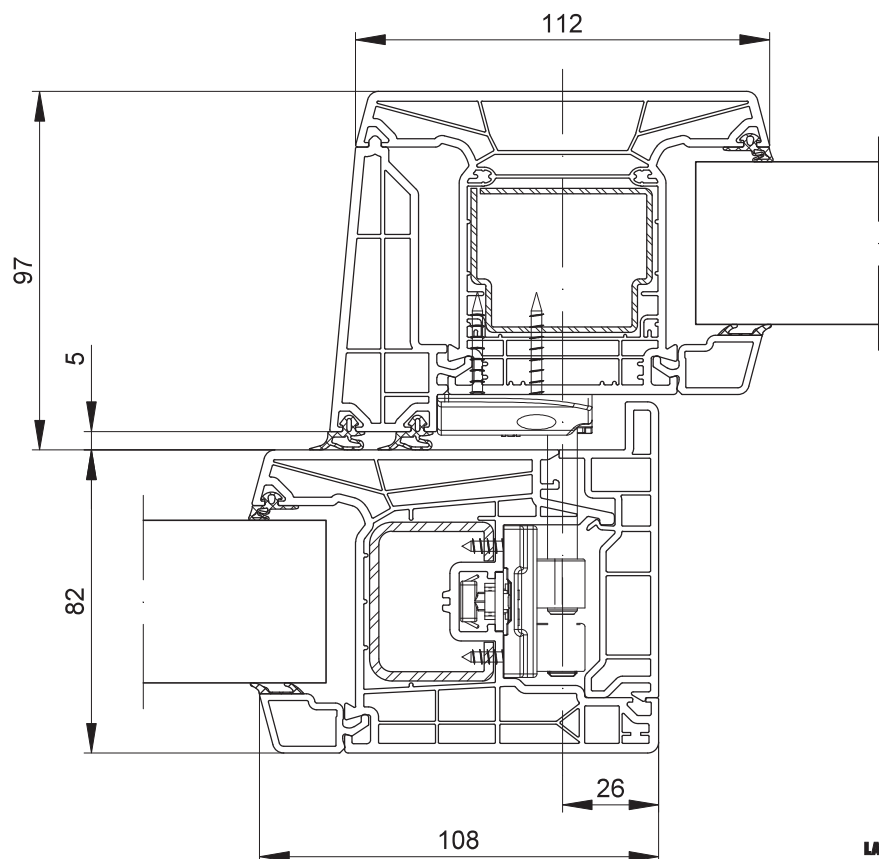
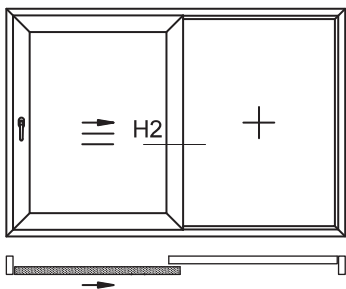
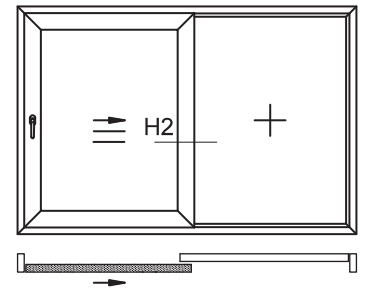
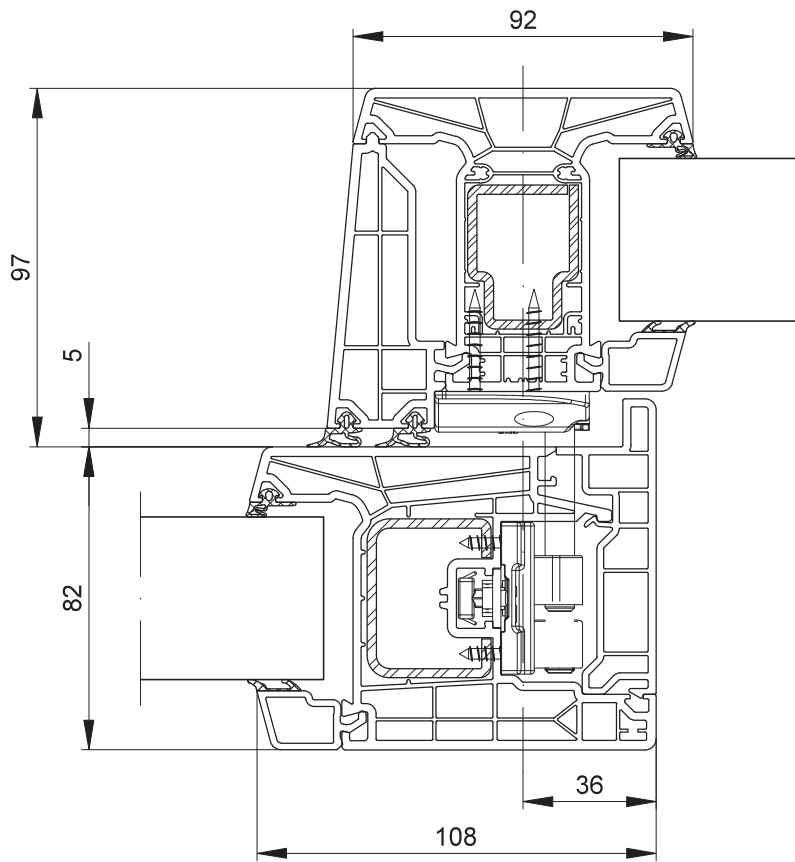
LIVING MOVE - PRZEKROJE



LIVING MOVE - PRZEKROJE

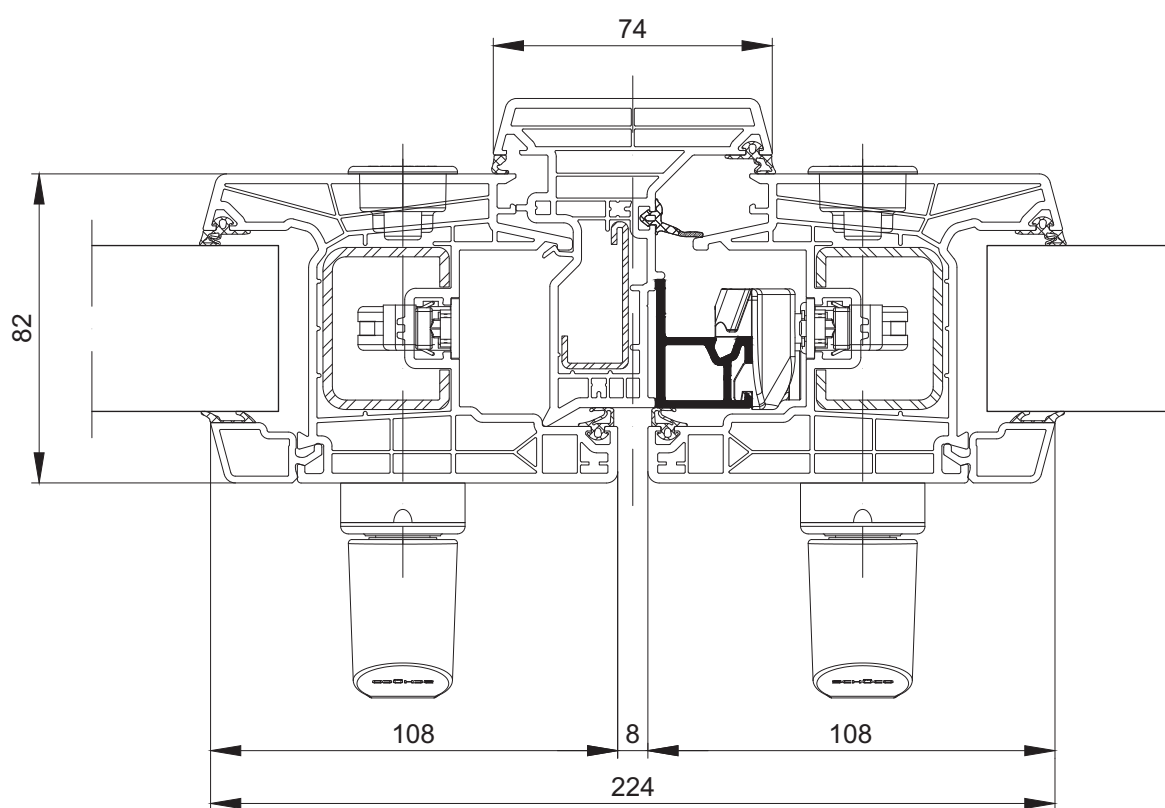
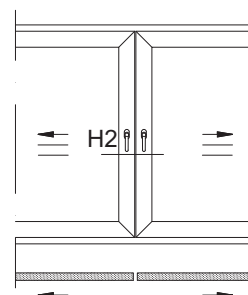


LIVING MOVE - PRZEKROJE

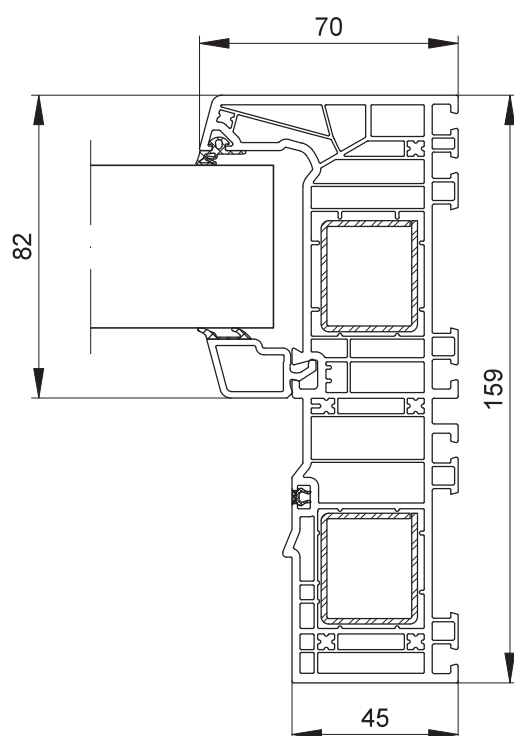
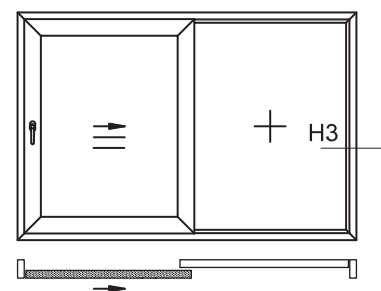


51

LIVING MOVE - PRZEKROJE

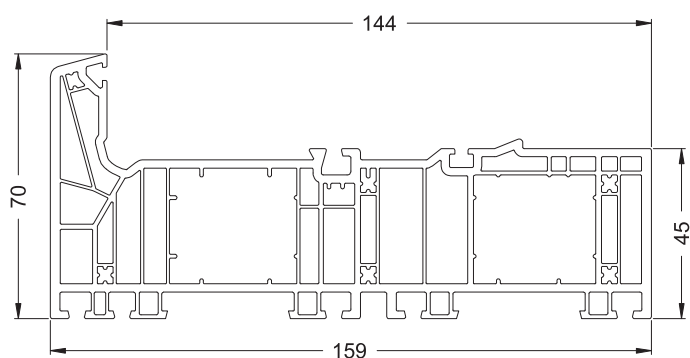


LIVING MOVE - PRZEKROJE

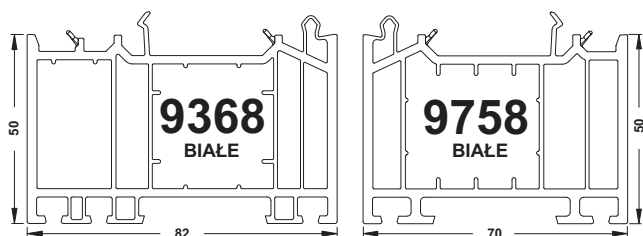


LIVING MOVE - STOSOWANIE POSZERZEŃ

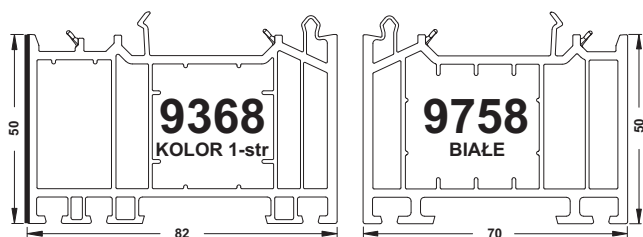
RAMA 9770



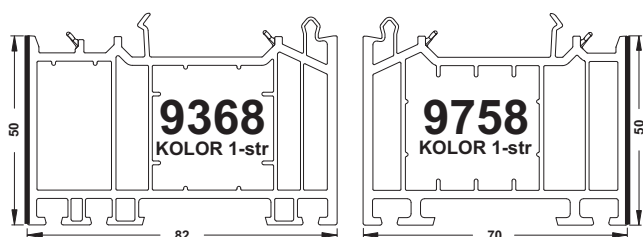
BIAŁE



KOLOR 1-str



KOLOR 2-str



Ta sama zasada dotyczy pozostałych poszerzeń:

82mm

9366

9367

9369

70mm

9756

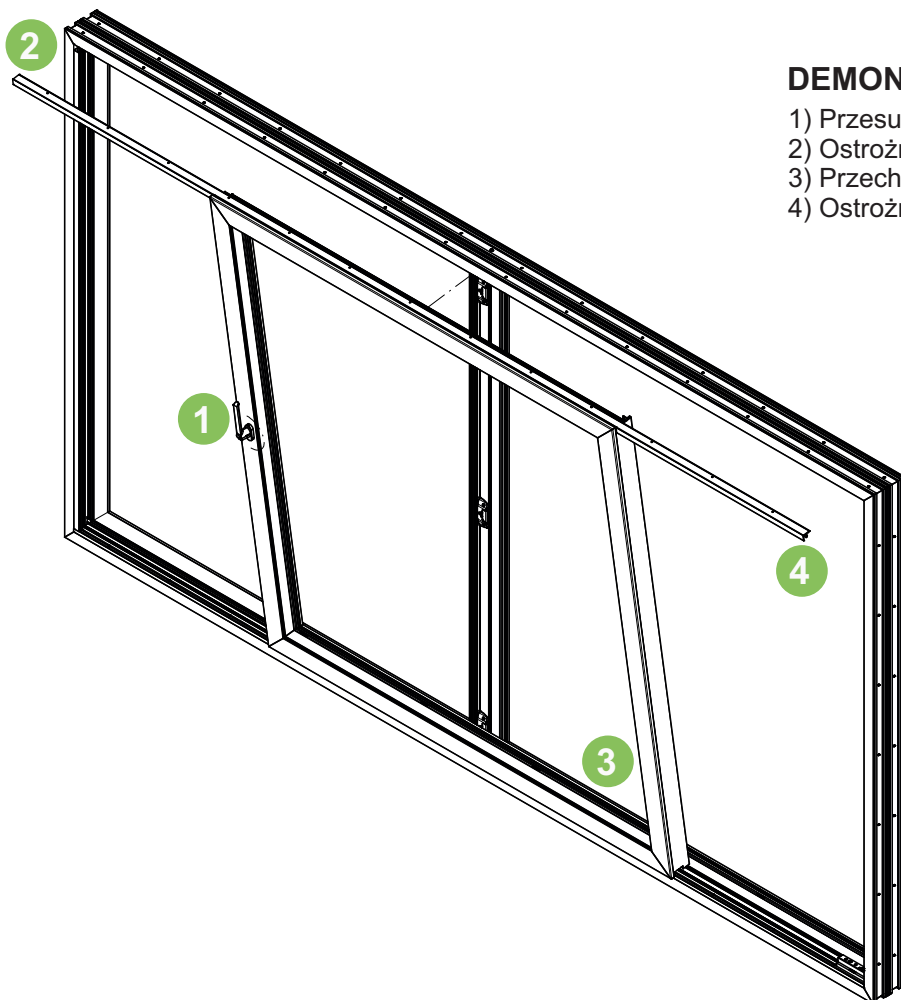
9757

9759

LIVING MOVE - MONTAŻ / DEMONTAŻ SKRZYDŁA

MONTAŻ

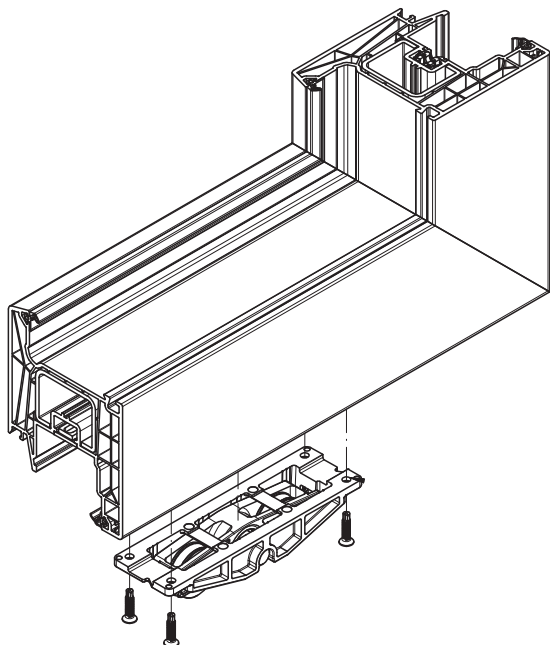
- 1) Przesunąć okucie skrzydła do pozycji otwartej - obrócić klamkę do góry
- 2) Odkręcić prowadnicę górną i umieścić ją na skrzydle
- 3) Umieścić skrzydło na szynie i osadzić w ościeżnicy
- 4) Przykręcić prowadnicę górną do ramy



DEMONTAŻ

- 1) Przesunąć skrzydło do pozycji otwartej
- 2) Ostrożnie odkręcić prowadnicę od ramy
- 3) Przechylić skrzydło wraz z górną prowadnicą
- 4) Ostrożnie wyciągnąć skrzydło i prowadnicę

WÓZKI



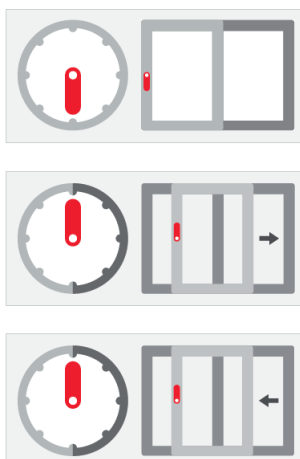
Gdy masa skrzydła < 200 kg stosowane są 2 wózki

Dla skrzydeł o wadze > 200 kg stosowane są 4 wózki

LIVING MOVE - OKUCIE ROTO PATIO INOWA



Schemat A



Do wyboru następujące opcje okucia:

1. standard
2. RC2

Do powyższych opcji okuć istnieje możliwość zastosowania elementów dodatkowych:

- a) amortyzacja: SoftOpen / SoftClose / SoftOpen + SoftClose
- b) kontaktrony Roto E-Tec

Amortyzacja SoftOpen / SoftClose



Funkcja **SoftOpen** na moment wyhamowuje skrzydło po otwarciu i wciąga je w otwartą pozycję końcową



Funkcja **SoftClose** łagodnie wyhamowuje skrzydło podczas zamykania i przenosi je do pozycji końcowej

Kontaktrony Roto E-Tec



Czujnik MVS z zaczepek

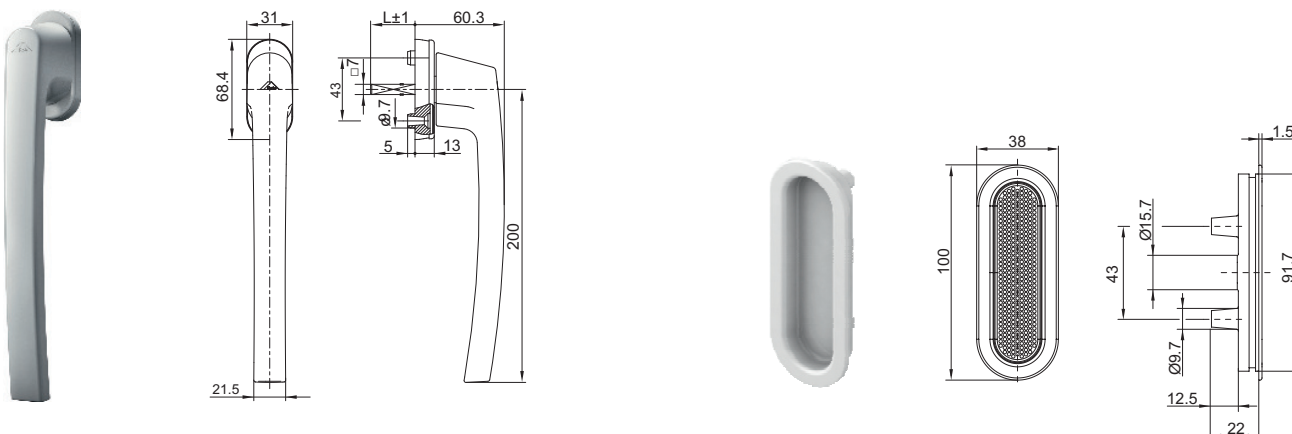
Kontaktron MVS klasy B z czujnikiem zintegrowanym w zaczepek. System MVS kontroluje czy konstrukcja Roto Patio Inowa jest otwarta czy zamknięta. Gdy dojdzie do przerwania pola magnetycznego w czujniku MVS, system wysyła impuls przez ukryte okablowanie.

LIVING MOVE - OKUCIE ROTO PATIO INOWA

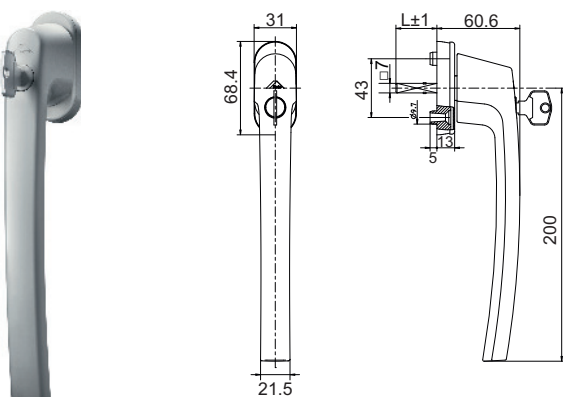


KLAMKI

KLAMKA WEWNĘTRZNA + POCHWYT

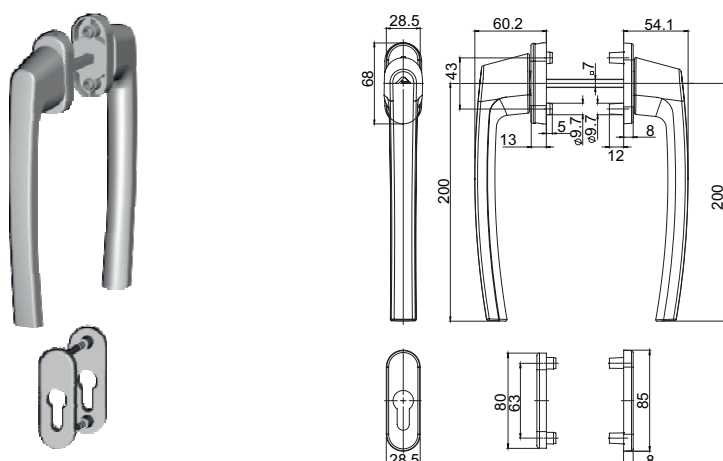


KLAMKA WEWNĘTRZNA NA KLUCZ + POCHWYT



43	R01.1	Naturalny srebrny	Eloks.
	R01.2	Nowy srebrny	Eloks.
	R01.3	Tytan	Eloks.
	R01.5	Srebrny	Malowany proszkowo
	R02.2	Antracyt	Malowany proszkowo
	R04.4	Brunatny	Malowany proszkowo
	R05.3	Średni brąz	Eloks.
	R05.4	Ciemny brąz	Malowany proszkowo
	R05.5	Brąz	Eloks.
	R06.2M	Czarny mat	Malowany proszkowo
	R07.2	Biały	Malowany proszkowo
	R07.3	Kremowy	Malowany proszkowo

KLAMKA OBUSTRONNA + WKŁADKA

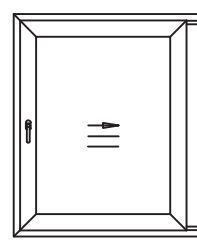
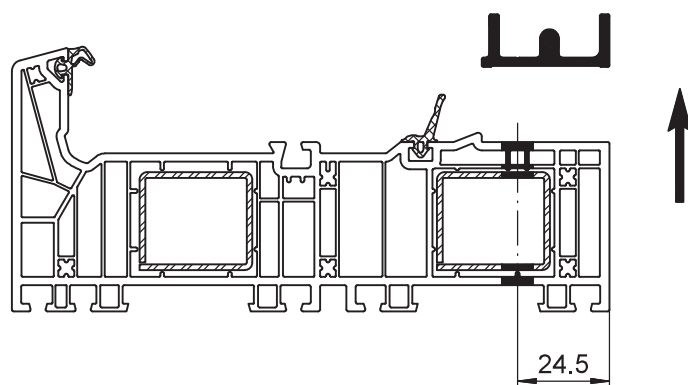


Klamka obustronna występuje w ograniczonej kolorystyce:
 - R01.1 - Naturalny srebrny
 - R06.2M - Czarny mat
 - R07.2 - Biały

LIVING MOVE - OTWORY POD DYBLE

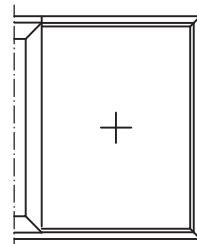
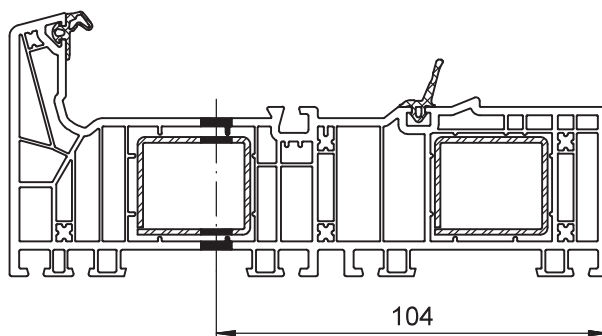
Miejsce montażu na dyble

SKRZYDŁO JEZDNE



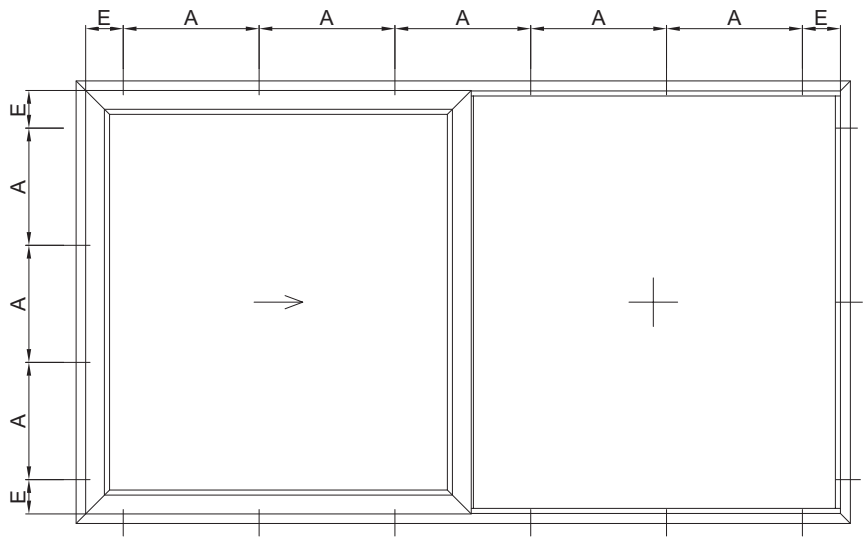
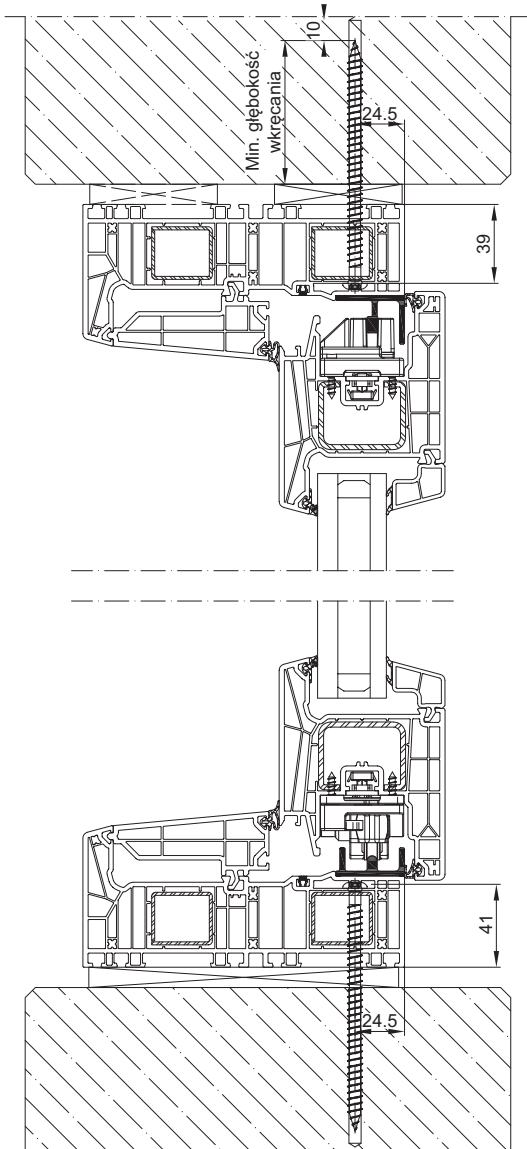
Wiercenie otworów pod dyble w obszarze skrzydła:
Podczas montażu w konstrukcji budynku należy zdemontować szyny jezdne i prowadnice.

WITRYNA



Wiercenie otworów pod dyble w obszarze pola stałego:
Przy montażu w konstrukcji budynku należy zdemontować szkło.

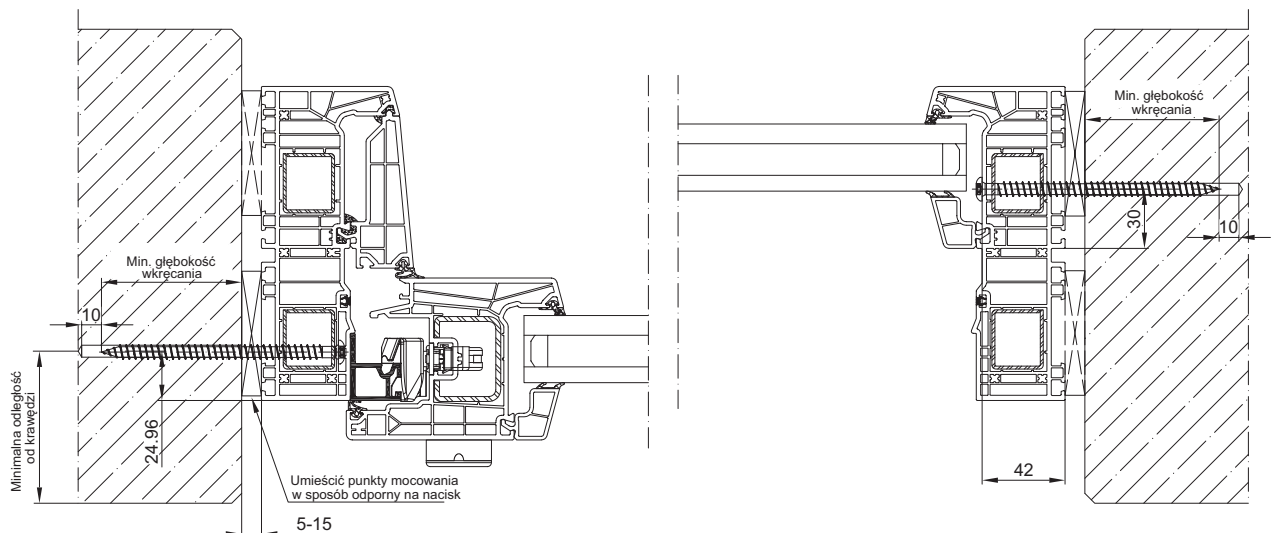
LIVING MOVE - MONTAŻ

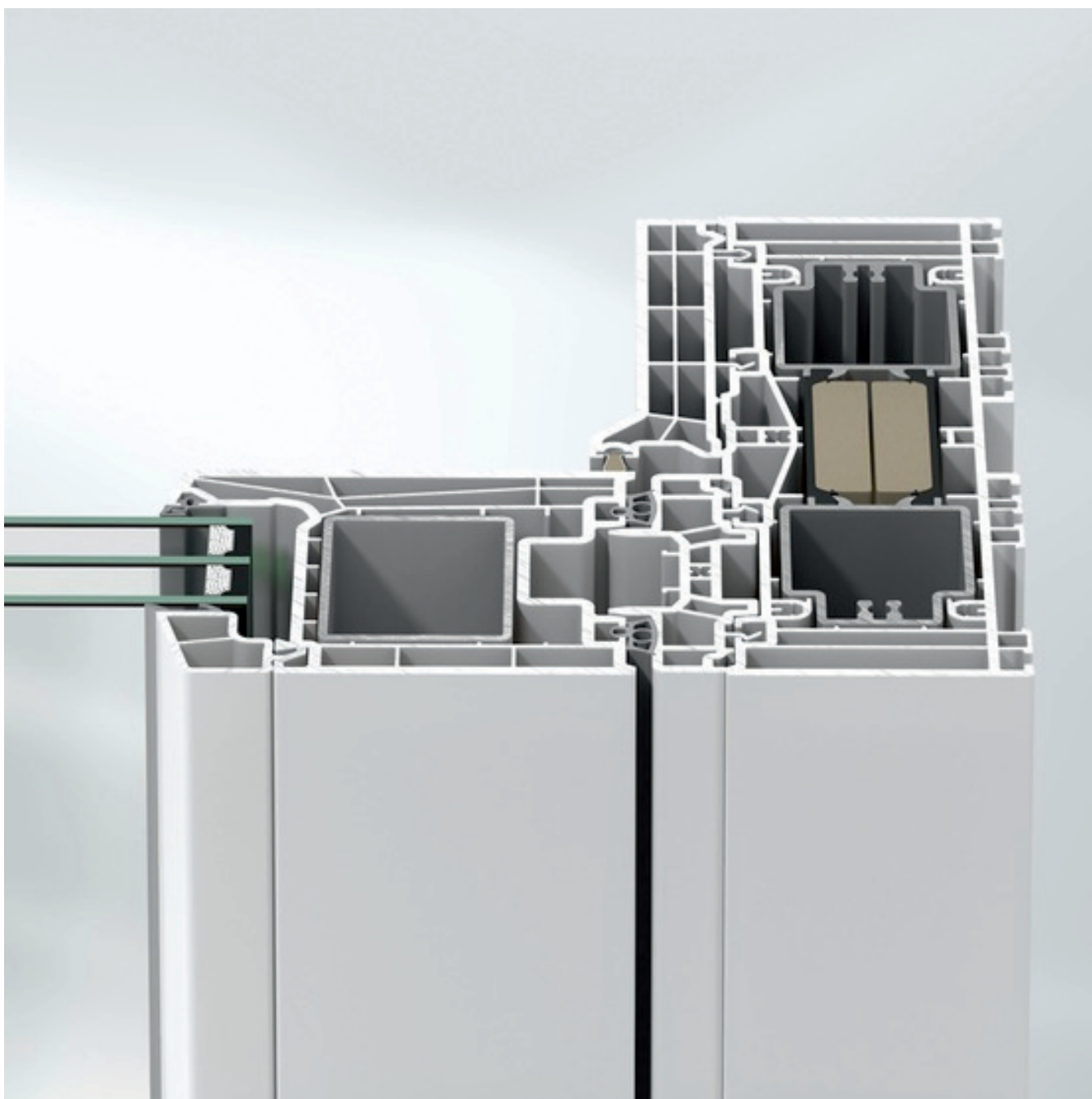


E = odległość od krawędzi profilu ramy
ok. 150mm

A = odległość montażowa ok. 700mm
(dla RC2 maks. 500mm)

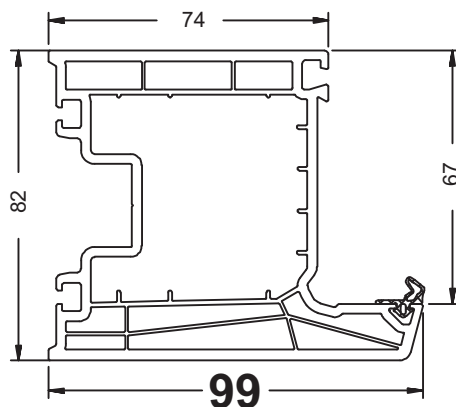
Materiał budowlany	Wiercenie wstępne	Metoda wiercenia	Minimalna odległość od krawędzi	Minimalna głębokość wkręcania	
				standard	RC2
Beton (≥ C12/15)	Ø 6	Wiercenie udarowe	50 mm	30 mm	50 mm
Cegła pełna silikatowo-wapienna	Ø 6	Wiercenie udarowe	50 mm	40 mm	50 mm
Cegła silikatowa (≥ SFK 12)	Ø 6	Wiercenie obrotowe	50 mm	50 mm	100 mm
Cegła pełna	Ø 6	Wiercenie udarowe	50 mm	40 mm	50 mm
Cegły perforowane (≥ SFK 12)	Ø 5	Wiercenie obrotowe	50 mm	60 mm	100 mm
Pusty blok (≥ SFK 6)	Ø 6	Wiercenie obrotowe	50 mm	60 mm	100 mm
Beton komórkowy (PP4)	-	-	60 mm	60 mm	100 mm
Drewno iglaste (S10)	-	-	50 mm	60 mm	80 mm
Drewno liściaste	Ø 5	Wiercenie obrotowe	50 mm	40 mm	50 mm
Stal	Ø 6,5	Wiercenie obrotowe	50 mm	-	-



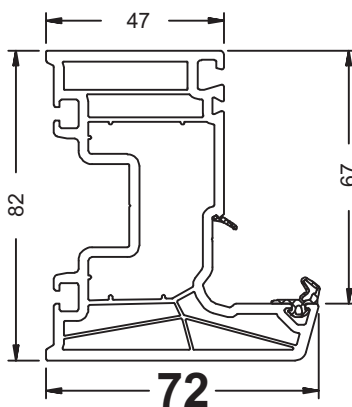


LIVINGSLIDE - ZESTAWIENIE SKRZYDEŁ

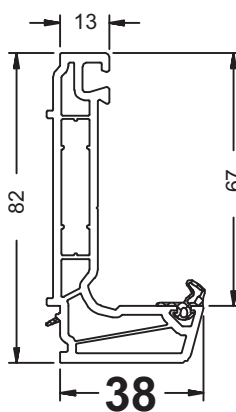
9713
Standard



9740
Panorama

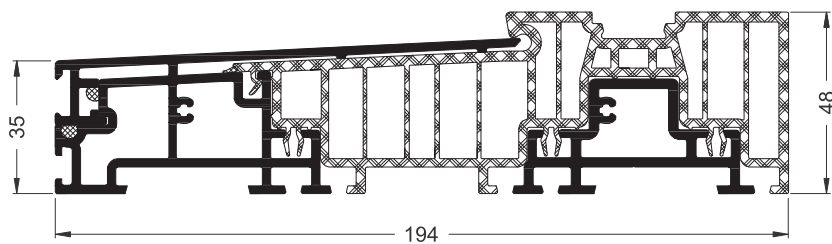


9726
FIX- Panorama

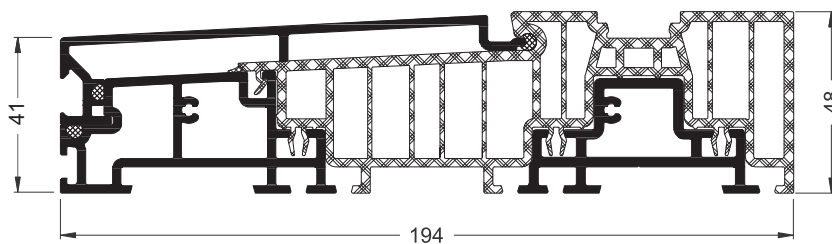


LIVINGSLIDE - WARIANTY PROGU

Próg standard



Próg „bez barier”



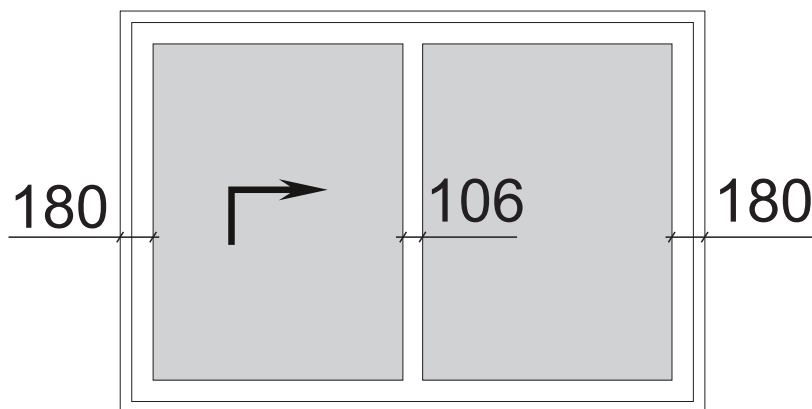
LIVINGSIDE - WARIANTY SKRZYDEŁ

WARIANT 1

SKRZYDŁA
STANDARD 9713 + 9713

SZYBY - IDENTYCZNE WYMIARY

WERSJA STD - POLECANA PRZY DUŻYCH
GABARYTACH

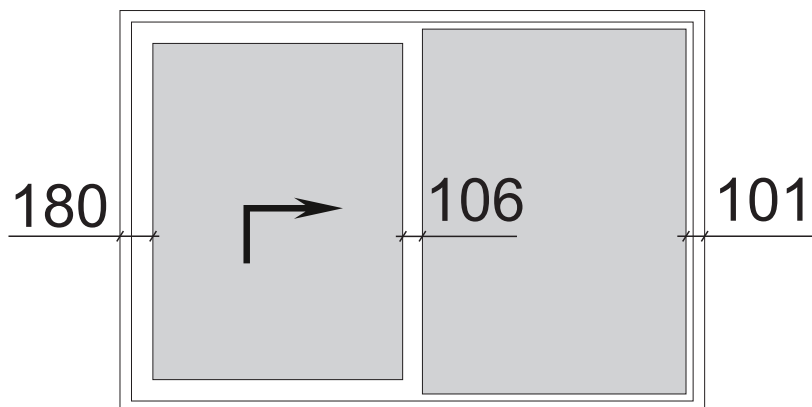


WARIANT 2

SKRZYDŁA
STANDARD 9713
+ PANORAMA-FIX 9726

SZYBY - INNE WYMIARY !!!

WIĘCEJ ŚWIATŁA W WITRYNIE
POWIERZCHNIA FIX > min 11%

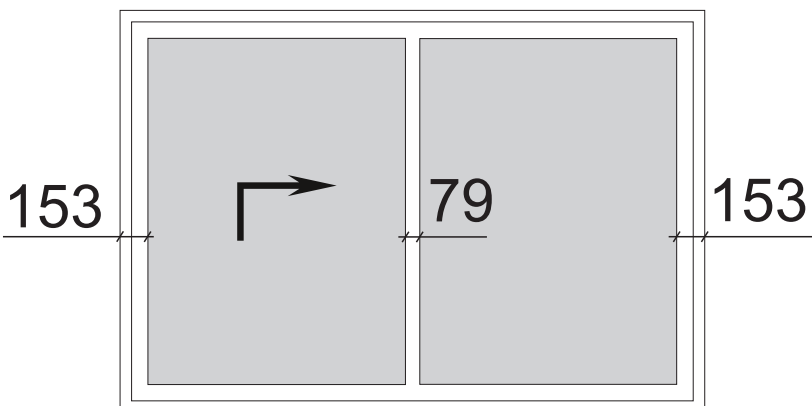


WARIANT 3

SKRZYDŁA
PANORAMA 9740 + 9740

SZYBY - IDENTYCZNE WYMIARY

ALTERNATYWA DLA - WARIANT1
- WIĘCEJ ŚWIATŁA ok..6%
- ZGRABNIEJSZY WYGLĄD PRZY
MNIJSZYCH WYMIARACH

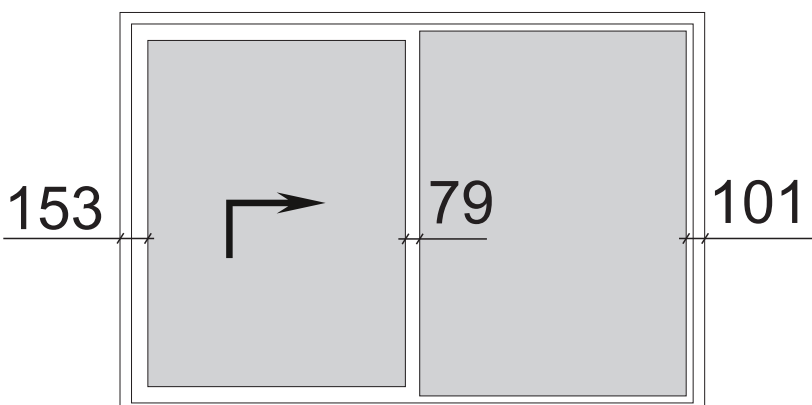


WARIANT 4

SKRZYDŁA
PANORAMA 9740
+ PANORAMA-FIX 9726

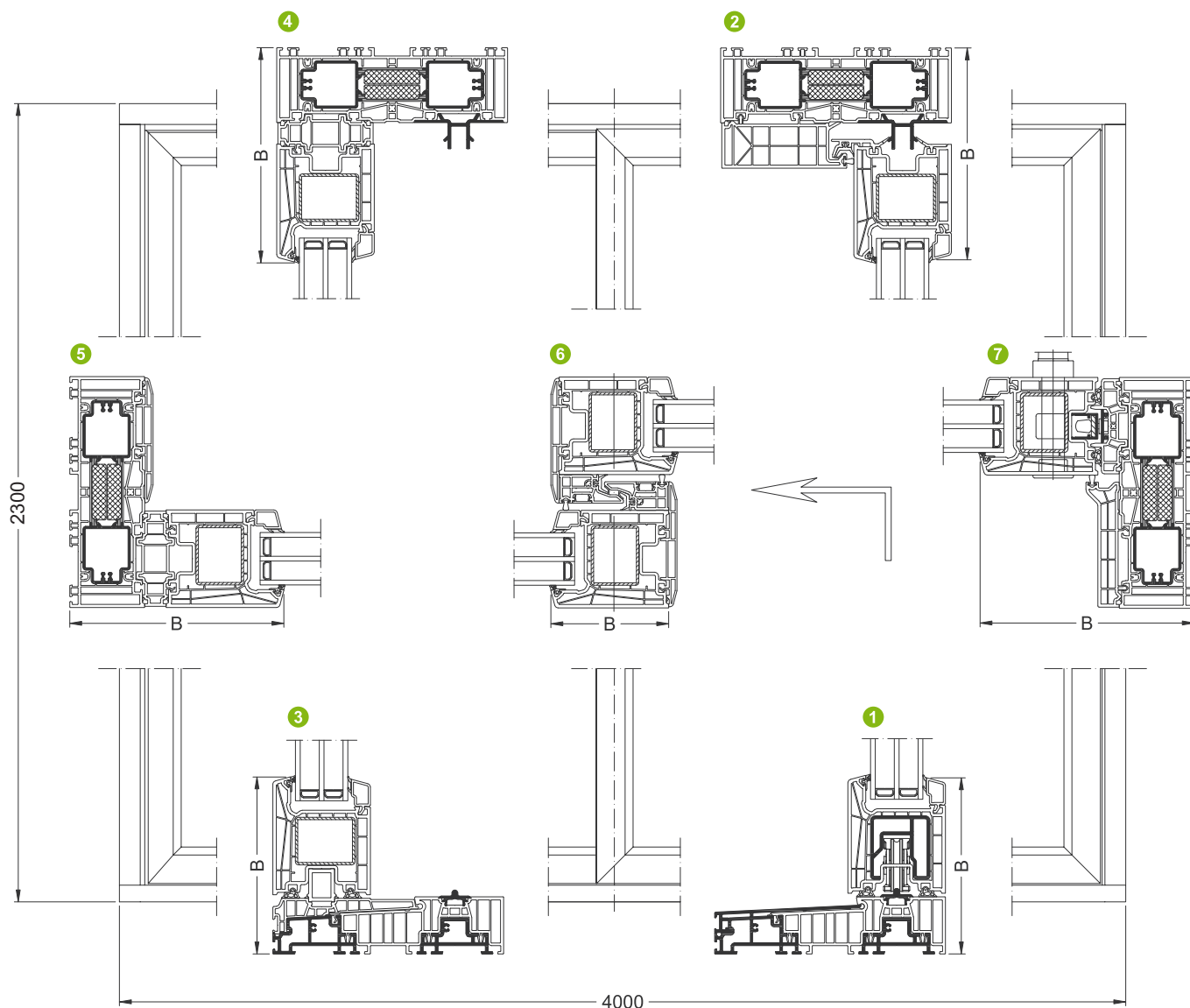
SZYBY - INNE WYMIARY !!!

-WERSJA O NAJWIĘKSZEJ
POWIERZCHNI SZYB !!!
- ZGRABNIEJSZY WYGLĄD PRZY
MNIJSZYCH WYMIARACH



LIVINGSLIDE - WARTOŚCI WSPÓŁCZYNNIKA U

WARIANT 1 - Skrzydło standard 9713

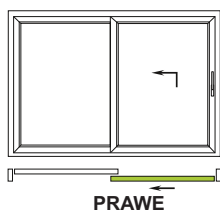
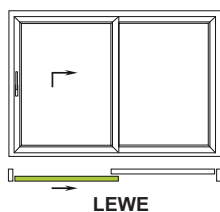


Obliczenia wartości współczynnika U zgodnie z EN ISO 10077-2 dla Typu 01 o wym. 4000x2300

Nr przekroju	Szerokość (B) mm	Wartość U_f W/m ² K		
		Podwójna szyba (D = 24 mm)	Potrójna szyba (D = 36 mm)	Potrójna szyba (D = 44 mm)
1	150	1,5	1,5	1,4
2	180	1,4	1,4	1,3
3	150	1,5	1,5	1,5
4	180	1,2	1,2	1,2
5	180	1,2	1,2	1,1
6	106	1,7	1,6	1,5
7	180	1,2	1,1	1,1
Suma		9,7	9,5	9,1
Wartość średnia		1,39	1,36	1,30

LIVINGSLIDE - TYPY DRZWI

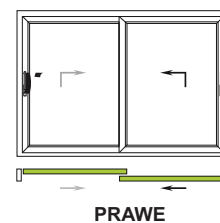
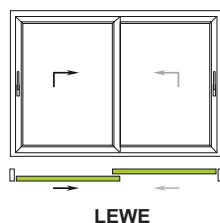
WARIANT 1 - Skrzydło standard 9713



Typ 01

SKRZYDŁO PRZESUWNE + FIX
WYMIARY MAKSYMALNE S X H:

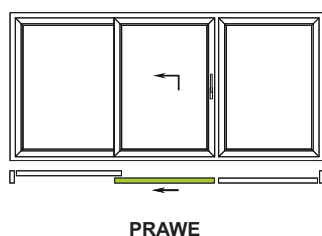
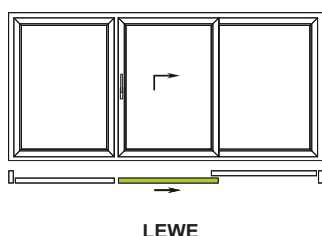
5000 x 2600 mm Dekor
6500 x 2800 mm Białe



Typ 02

DWA SKRZYDŁA PRZESUWNE
WYMIARY MAKSYMALNE S X H:

5000 x 2600 mm Dekor
6500 x 2800 mm Białe

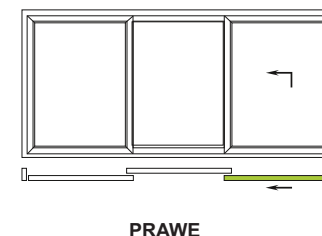


Typ 03

SKRZYDŁO PRZESUWNE + FIX+ FIX

WYMIARY MAKSYMALNE S X H:

6500 x 2350 mm Dekor
6500 x 2500 mm Białe

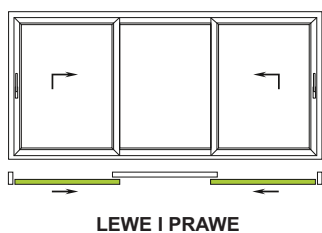


Typ 04

SKRZYDŁO PRZESUWNE + FIX+ FIX

WYMIARY MAKSYMALNE S X H:

6500 x 2600 mm Dekor
6500 x 2800 mm Białe

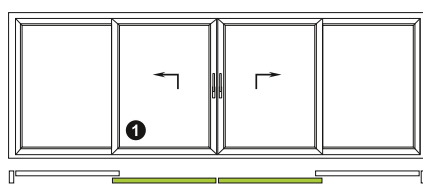


Typ 05

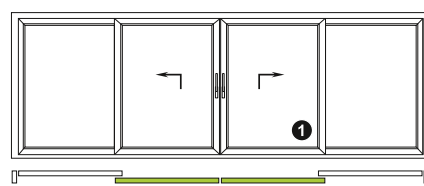
DWA BOCZNE SKRZYDŁA PRZESUWNE + FIX

WYMIARY MAKSYMALNE S X H:

6500 x 2600 mm Dekor
6500 x 2800 mm Białe



KOLEJNOŚĆ OTWIERANIA SKRZYDEŁ:
- 1 LEWE - 2 PRAWO



KOLEJNOŚĆ OTWIERANIA SKRZYDEŁ:
- 1 PRAWO - 2 LEWE

Typ 06

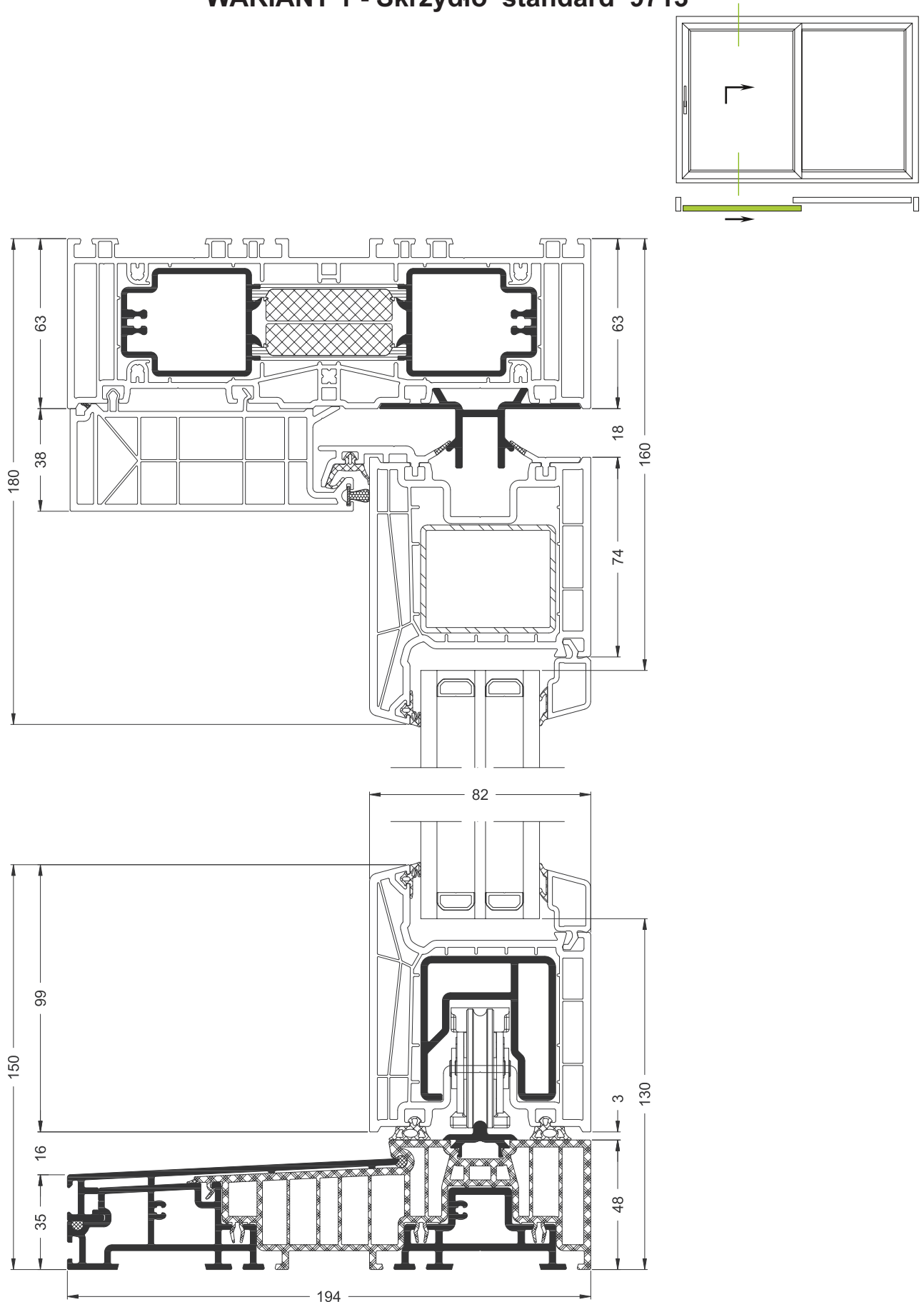
DWA ŚRODKOWE SKRZYDŁA PRZESUWNE
+ DWA BOCZNE FIX

WYMIARY MAKSYMALNE S X H:

6500 x 2350 mm Dekor
6500 x 2500 mm Białe

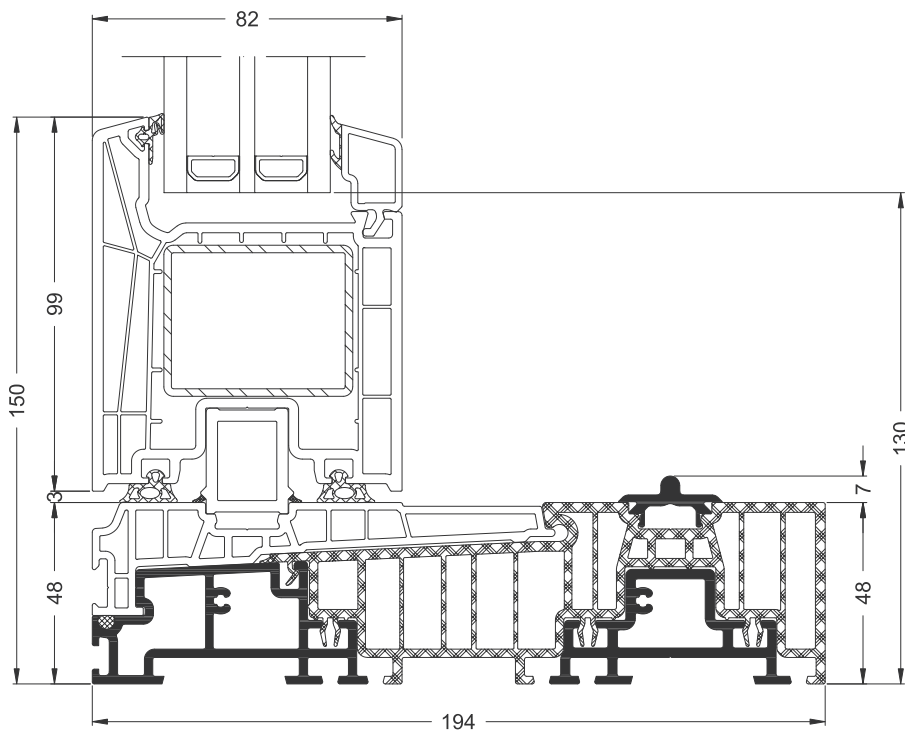
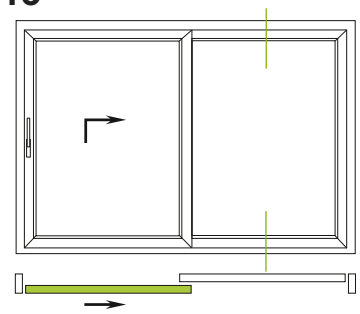
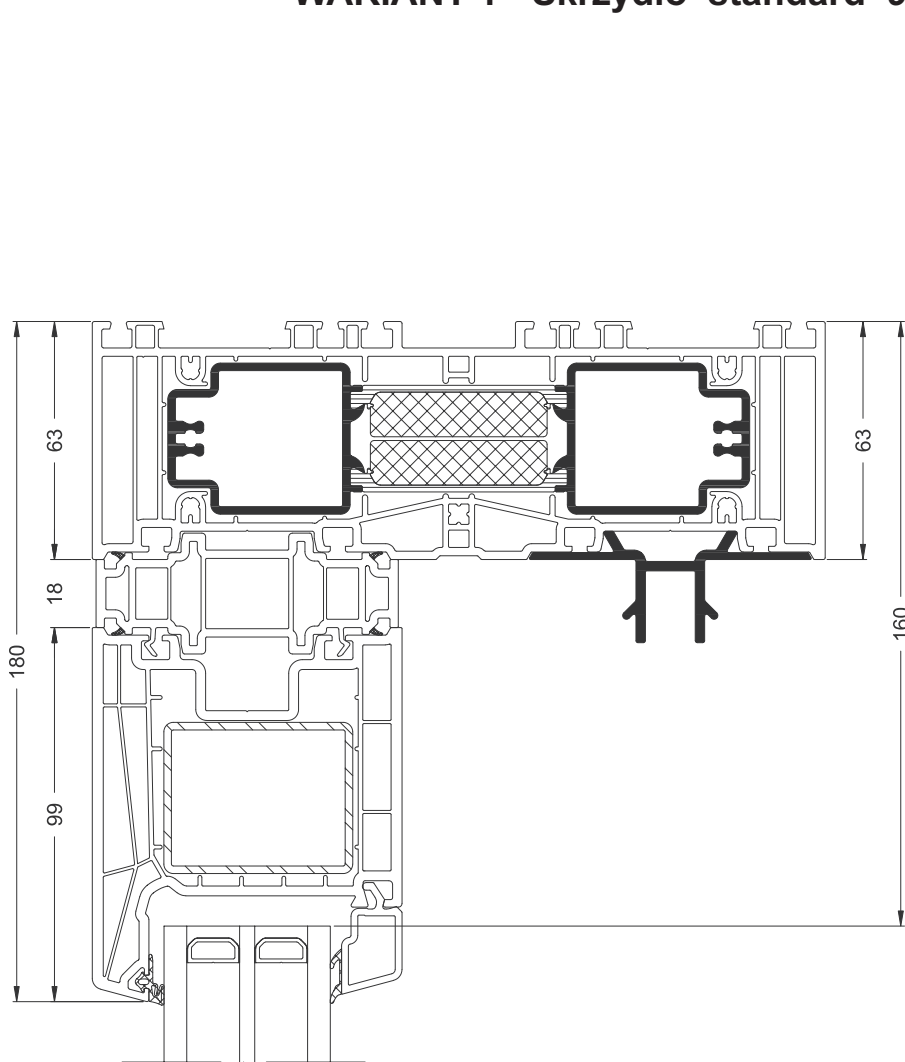
LIVINGSLIDE - PRZEKROJE

WARIANT 1 - Skrzydło standard 9713



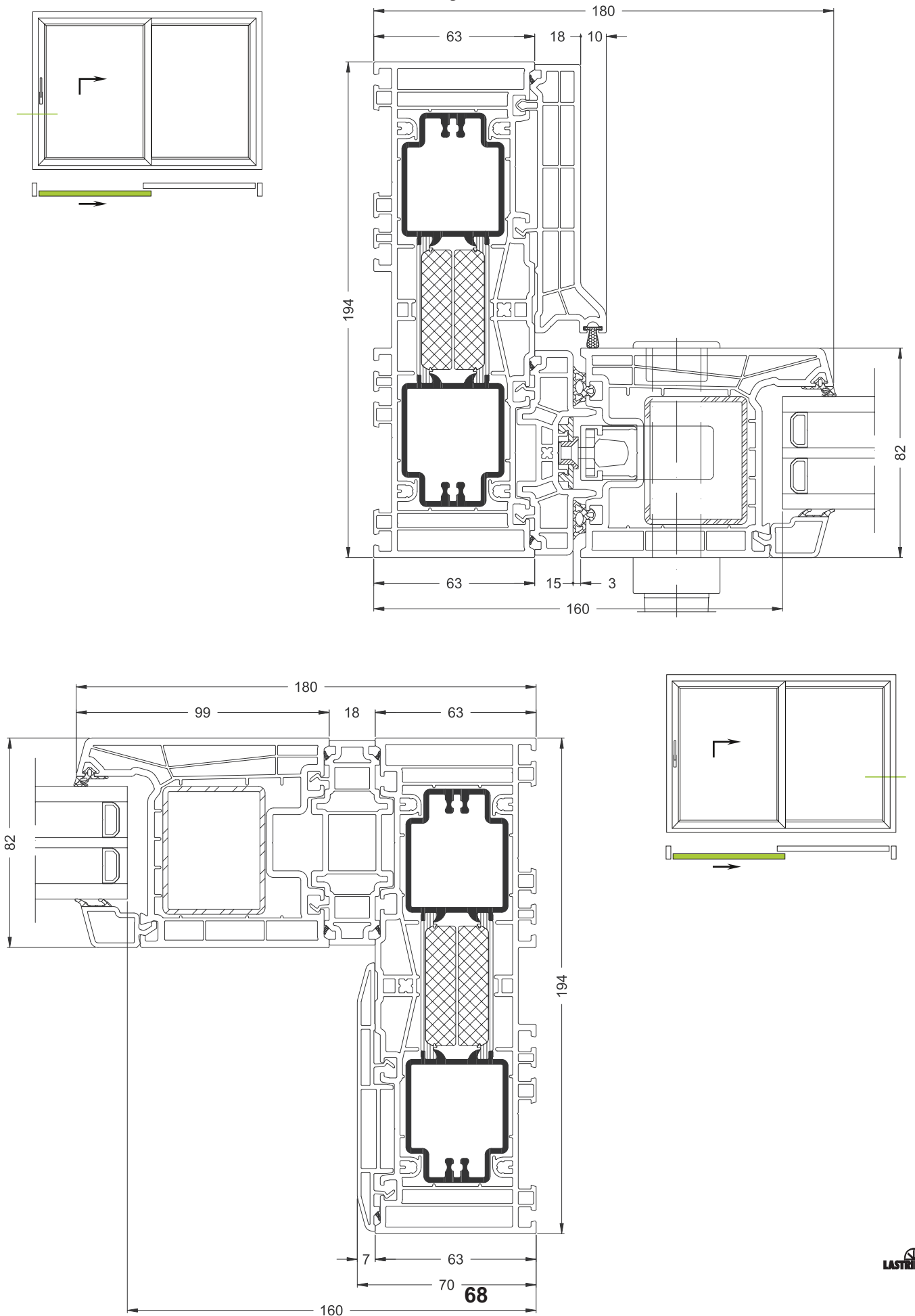
LIVINGSLIDE - PRZEKROJE

WARIANT 1 - Skrzydło standard 9713



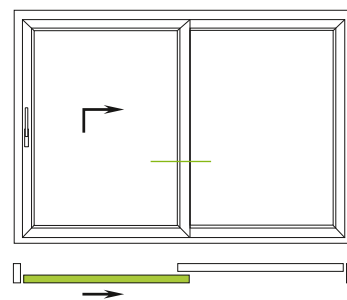
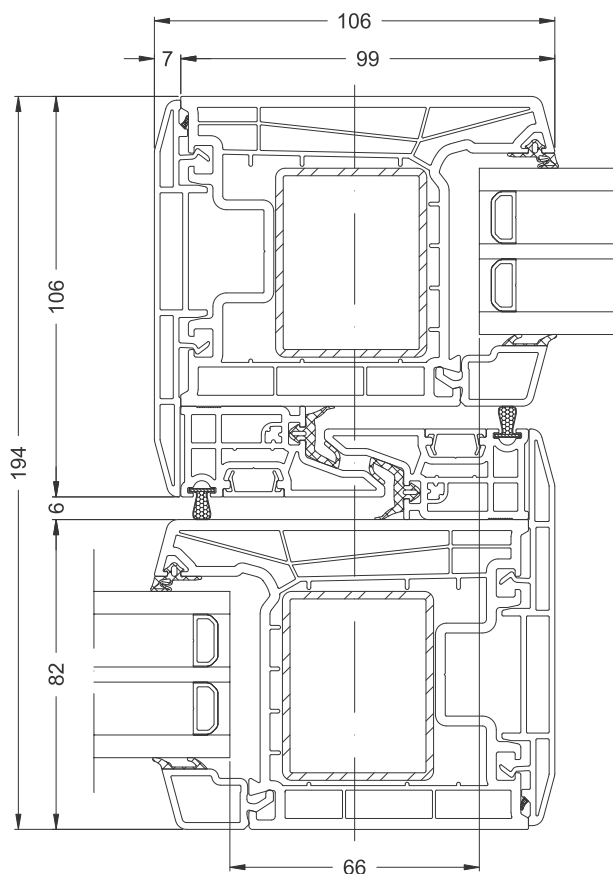
LIVINGSLIDE - PRZEKROJE

WARIANT 1 - Skrzydło standard 9713



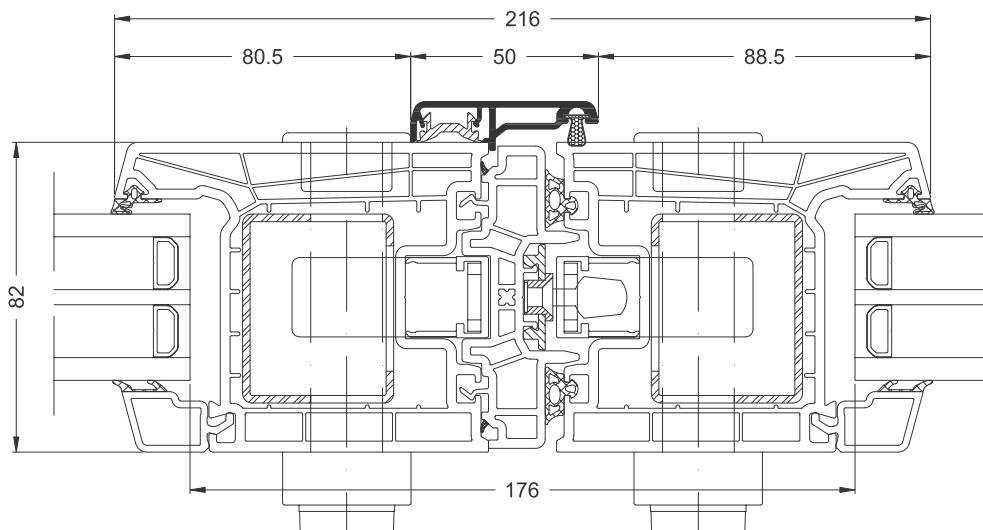
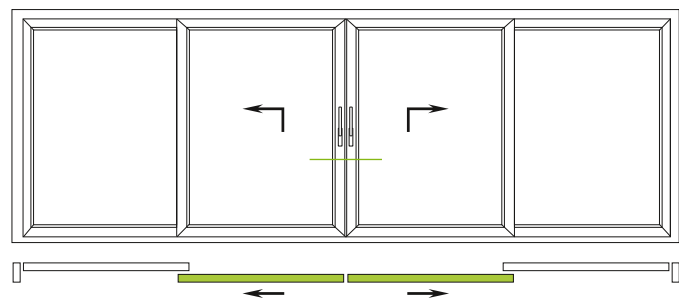
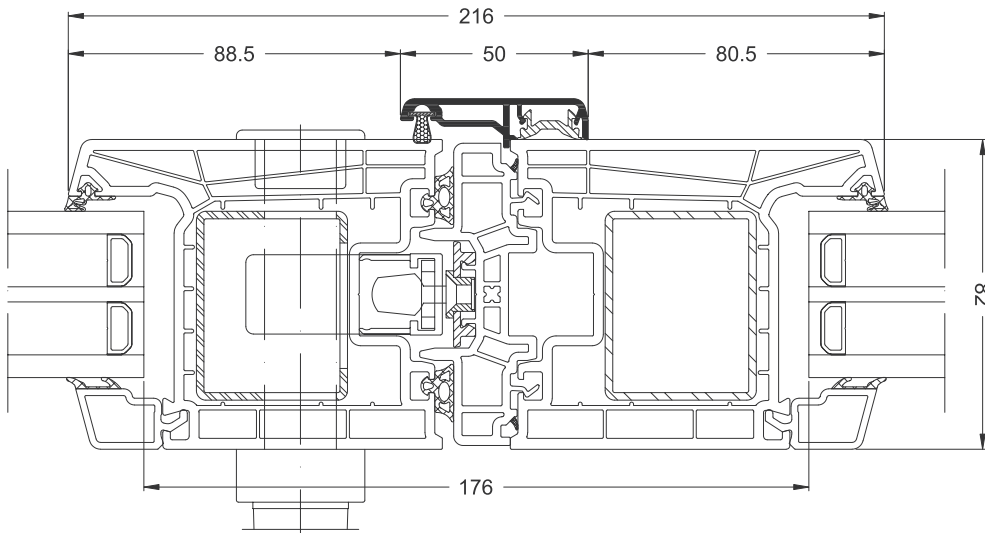
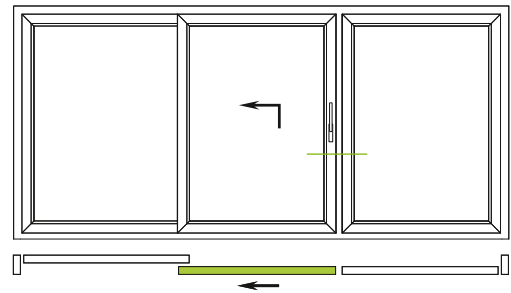
LIVINGSLIDE - PRZEKROJE

WARIANT 1 - Skrzydło standard 9713



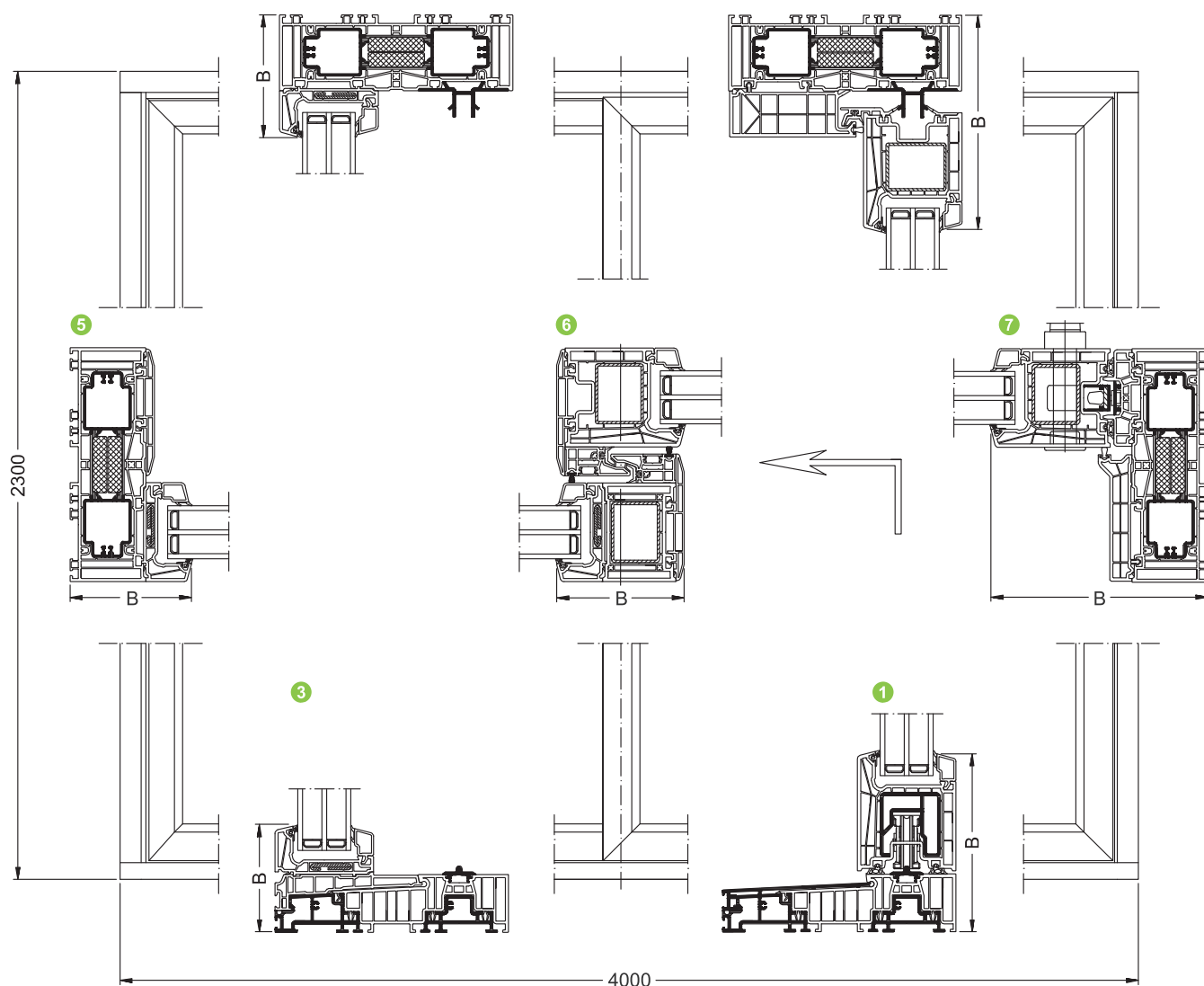
LIVINGSLIDE - PRZEKROJE

WARIANT 1 - Skrzydło standard 9713



LIVINGSLIDE - WARTOŚCI WSPÓŁCZYNNIKA U

WARIANT 2 - Skrzydło jezdne standard 9713 + skrzydło stałe panorama 9726

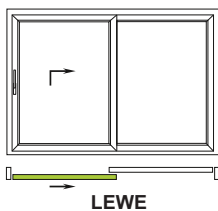


Obliczenia wartości współczynnika U zgodnie z EN ISO 10077-2 dla Typu 01 o wym. 4000x2300

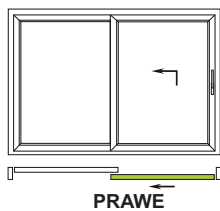
Nr przekroju	Szerokość (B) mm	Wartość U_f W/m ² K		
		Podwójna szyba (D = 24 mm)	Potrójna szyba (D = 36 mm)	Potrójna szyba (D = 44 mm)
1	150	1,7	1,6	1,5
2	180	1,2	1,1	1,1
3	88	1,5	1,5	1,4
4	101	1,4	1,4	1,3
5	101	1,2	1,1	1,1
6	106	1,7	1,5	1,4
7	180	1,2	1,1	1,0
Suma		9,9	9,3	8,8
Wartość średnia		1,41	1,33	1,26

LIVINGSLIDE - TYPY DRZWI

WARIANT 2 - Skrzydło jezdne standard 9713 + skrzydło stałe panorama 9726



LEWE



PRAWO

Typ 01

SKRZYDŁO PRZESUWNE + FIX

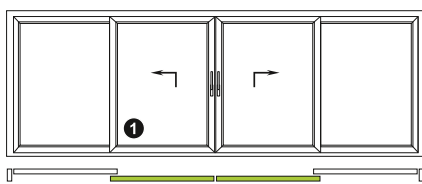
WYMIARY MAKSYMALNE S X H:

5000 x 2600 mm

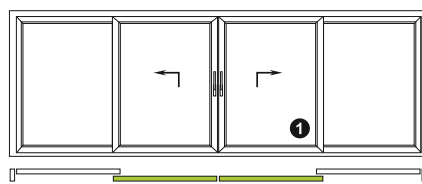
Dekor

6500 x 2800 mm

Białe



KOLEJNOŚĆ OTWIERANIA SKRZYDEŁ:
- 1 LEWE - 2 PRAWO



KOLEJNOŚĆ OTWIERANIA SKRZYDEŁ:
- 1 PRAWO - 2 LEWE

Typ 06

DWA ŚRODKOWE SKRZYDŁA PRZESUWNE
+ DWA BOCZNE FIX

WYMIARY MAKSYMALNE S X H:

6500 x 2350 mm

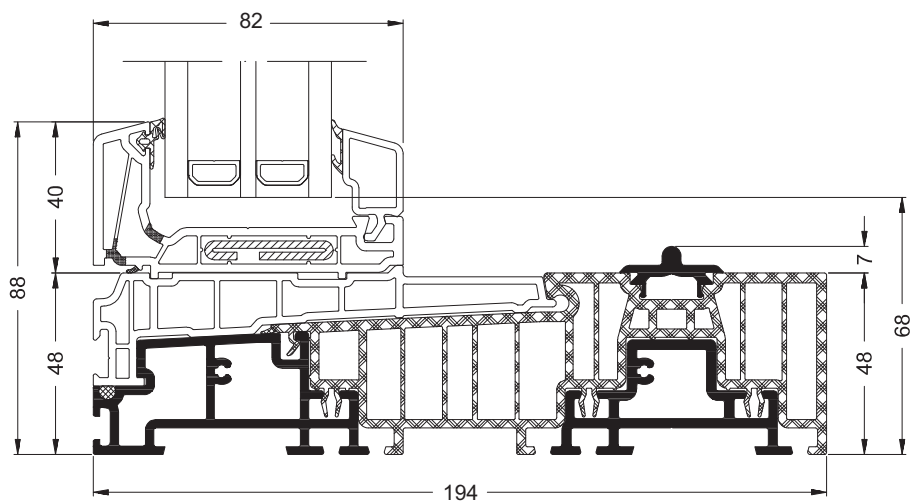
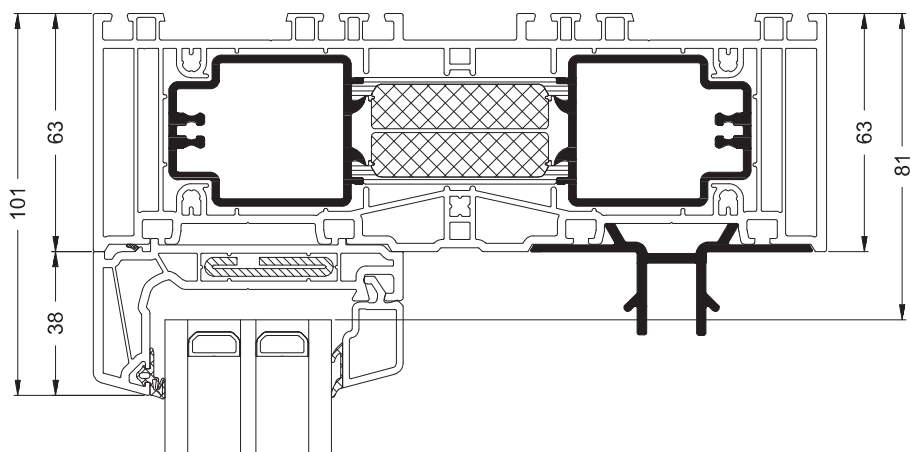
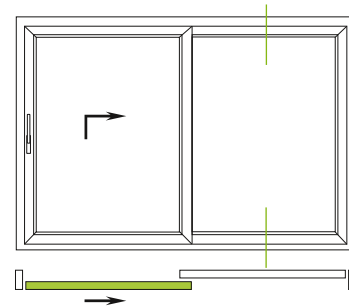
Dekor

6500 x 2500 mm

Białe

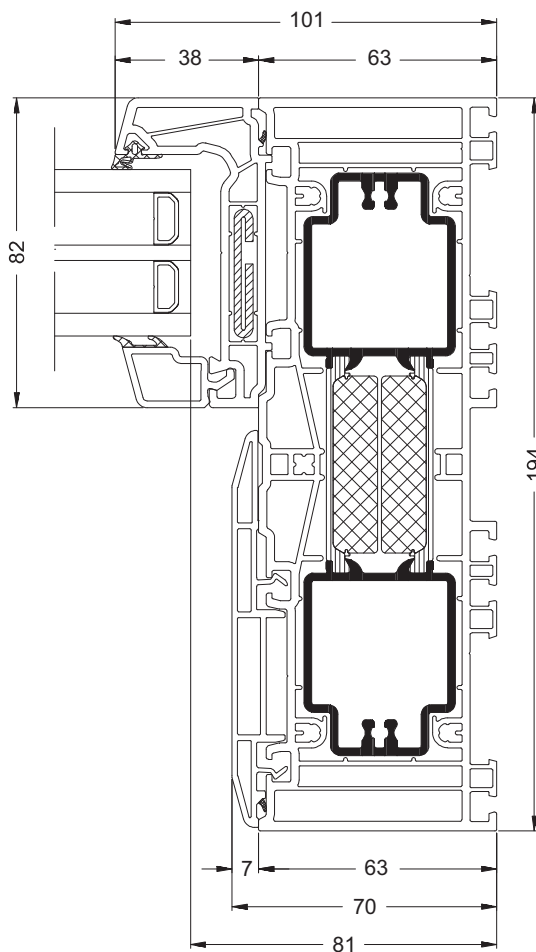
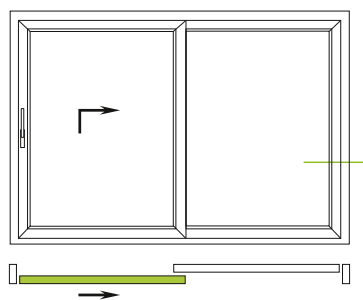
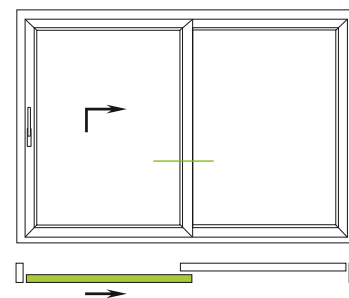
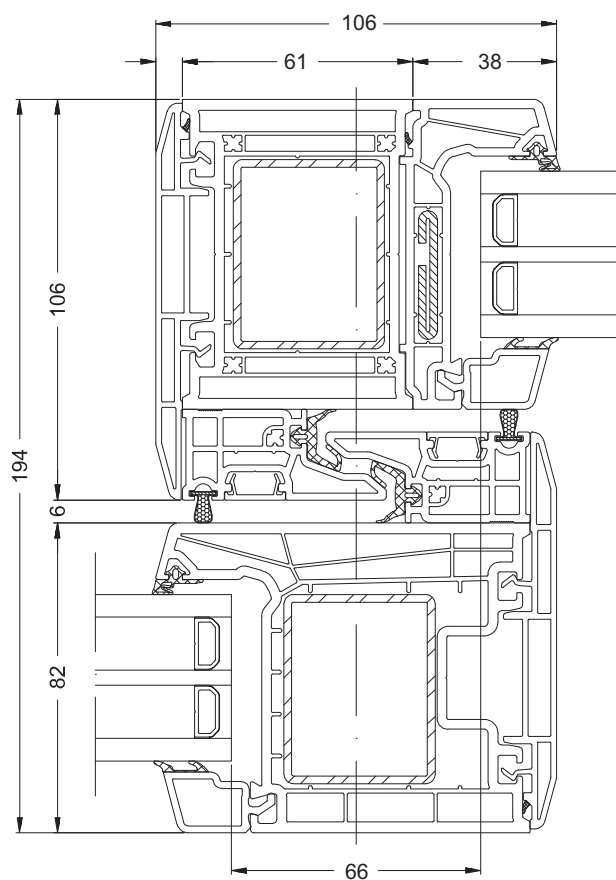
LIVINGSLIDE - PRZEKROJE

WARIANT 2 - Skrzydło jezdne standard 9713 + skrzydło stałe panorama 9726



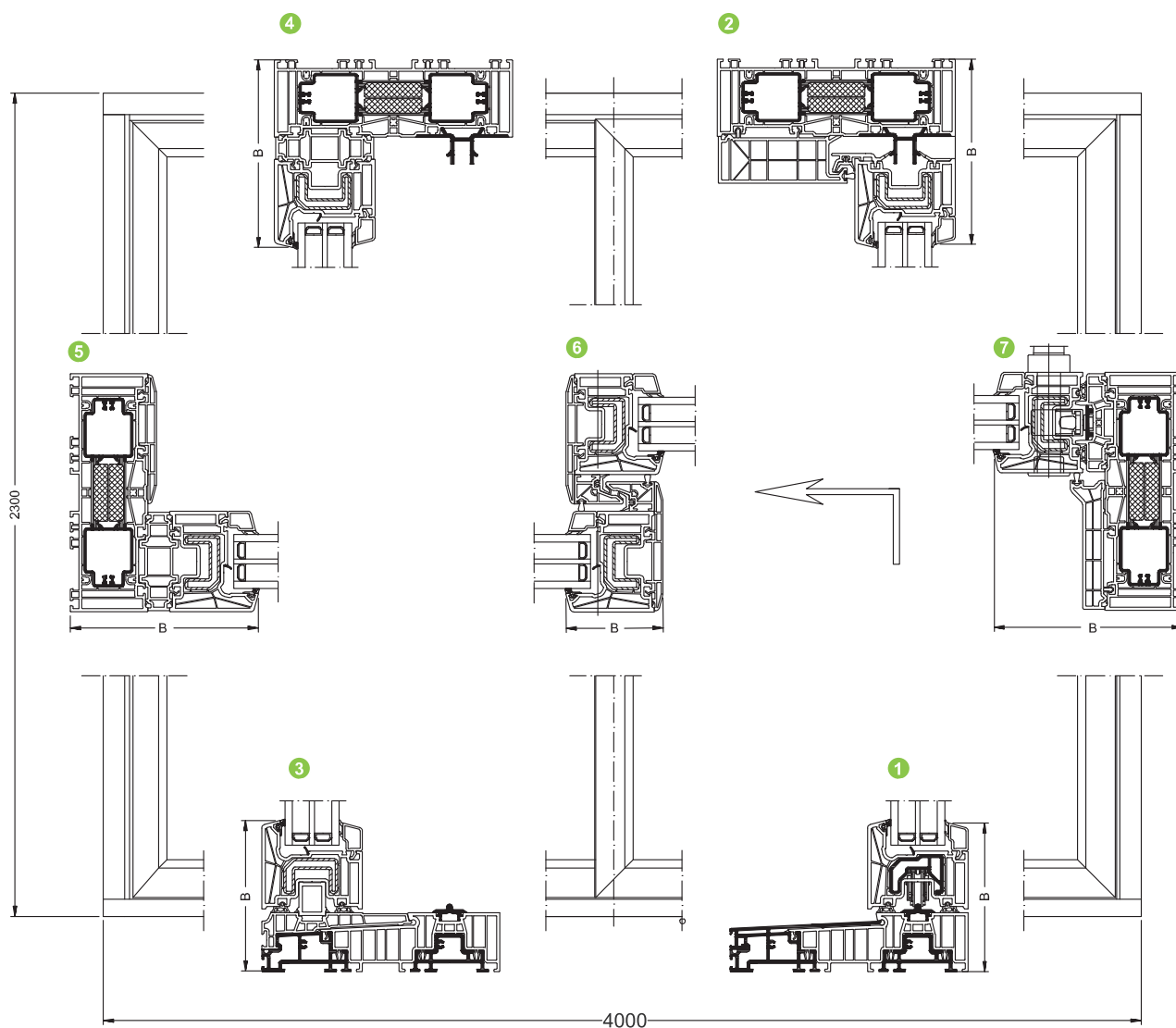
LIVINGSLIDE - PRZEKROJE

WARIANT 2 - Skrzydło jezdne standard 9713 + skrzydło stałe panorama 9726



LIVINGSLIDE - WARTOŚCI WSPÓŁCZYNNIKA U

WARIANT 3 - Skrzydło panorama 9740

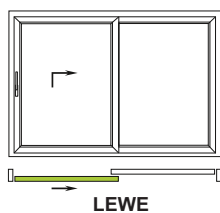


Obliczenia wartości współczynnika U zgodnie z EN ISO 10077-2 dla Typu O1 o wym. 4000x2300

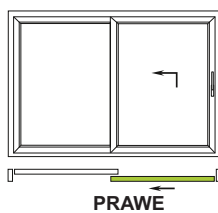
Nr przekroju	Szerokość (B) mm	Wartość U_f W/m ² K		
		Podwójna szyba (D = 24 mm)	Potrójna szyba (D = 36 mm)	Potrójna szyba (D = 44 mm)
1	123	1,5	1,4	1,4
2	153	1,3	1,3	1,3
3	123	1,5	1,5	1,4
4	153	1,2	1,1	1,1
5	153	1,1	1,1	1,1
6	79	2,1	1,9	1,8
7	153	1,1	1,1	1,0
Suma		9,8	9,4	9,1
Wartość średnia		1,4	1,34	1,3

LIVINGSLIDE - TYPY DRZWI

WARIANT 3 - Skrzydło panorama 9740



LEWE

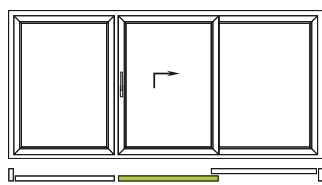


PRAWĘ

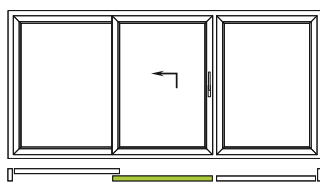
Typ 01

SKRZYDŁO PRZESUWNE + FIX
WYMIARY MAKSYMALNE S X H:

4500 x 2300 mm Dekor
6500 x 2582 mm Białe



LEWE



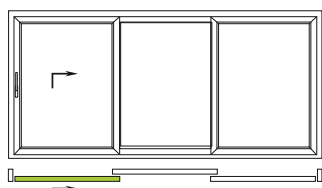
PRAWĘ

Typ 03

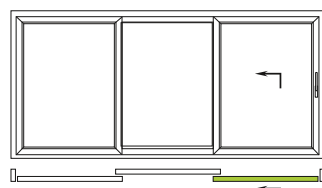
SKRZYDŁO PRZESUWNE + FIX+ FIX

WYMIARY MAKSYMALNE S X H:

5500 x 2150 mm Dekor
6500 x 2300 mm Białe



LEWE



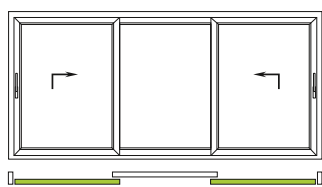
PRAWĘ

Typ 04

SKRZYDŁO PRZESUWNE + FIX+ FIX

WYMIARY MAKSYMALNE S X H:

5500 x 2300 mm Dekor
6500 x 2582 mm Białe



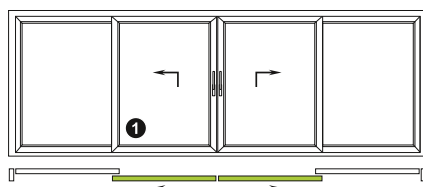
LEWE I PRAWĘ

Typ 05

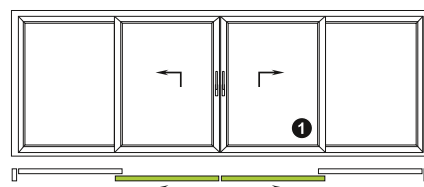
DWA BOCZNE SKRZYDŁA PRZESUWNE + FIX

WYMIARY MAKSYMALNE S X H:

5500 x 2300 mm Dekor
6500 x 2582 mm Białe



KOLEJNOŚĆ OTWIERANIA SKRZYDEŁ:
- 1 LEWE - 2 PRAWĘ



KOLEJNOŚĆ OTWIERANIA SKRZYDEŁ:
- 1 PRAWĘ - 2 LEWE

Typ 06

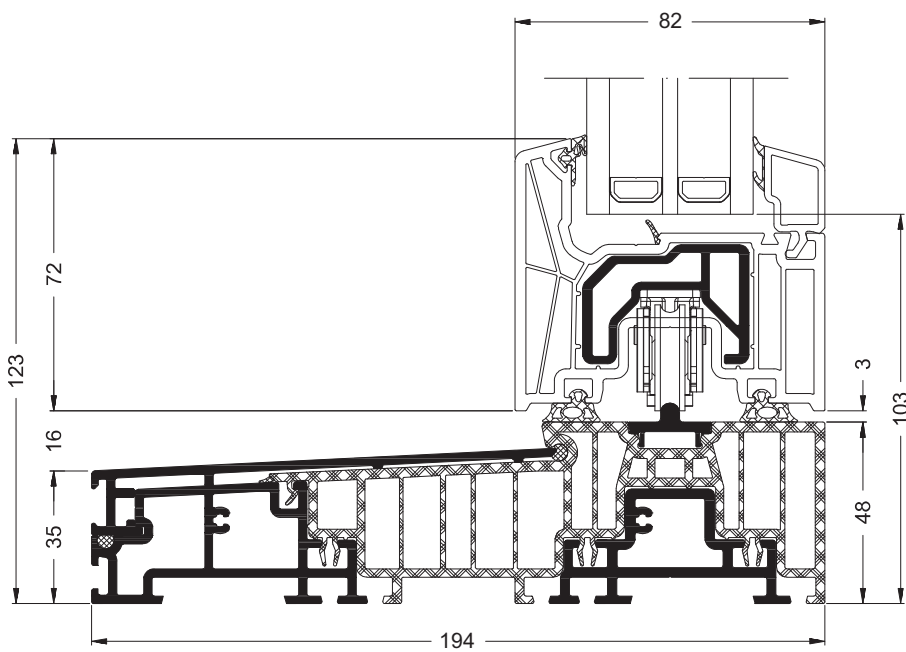
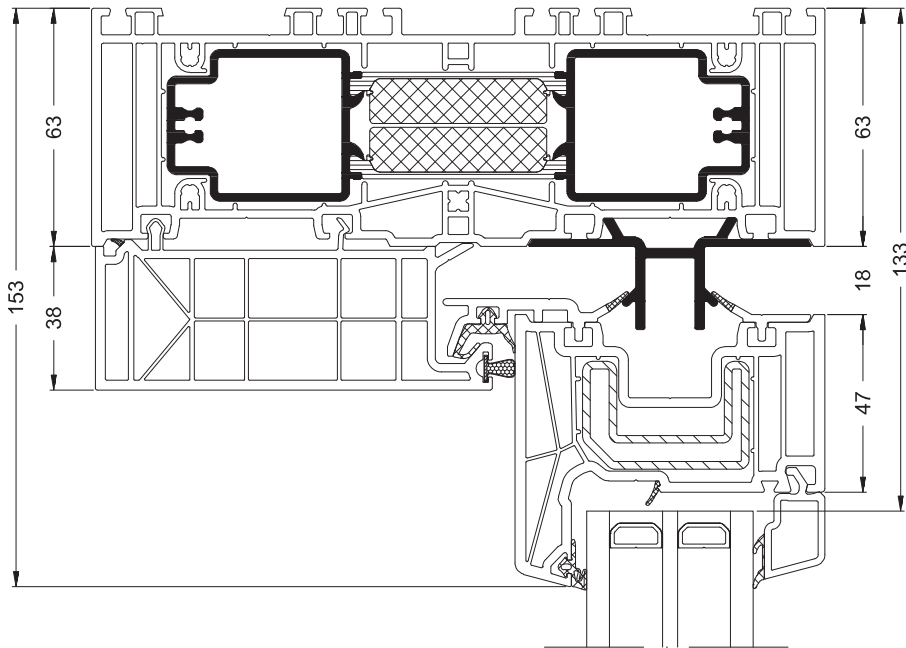
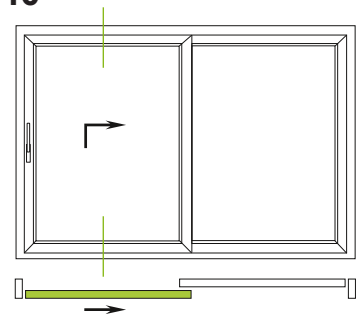
DWA ŚRODKOWE SKRZYDŁA PRZESUWNE
+ DWA BOCZNE FIX

WYMIARY MAKSYMALNE S X H:

5500 x 2150 mm Dekor
6500 x 2300 mm Białe

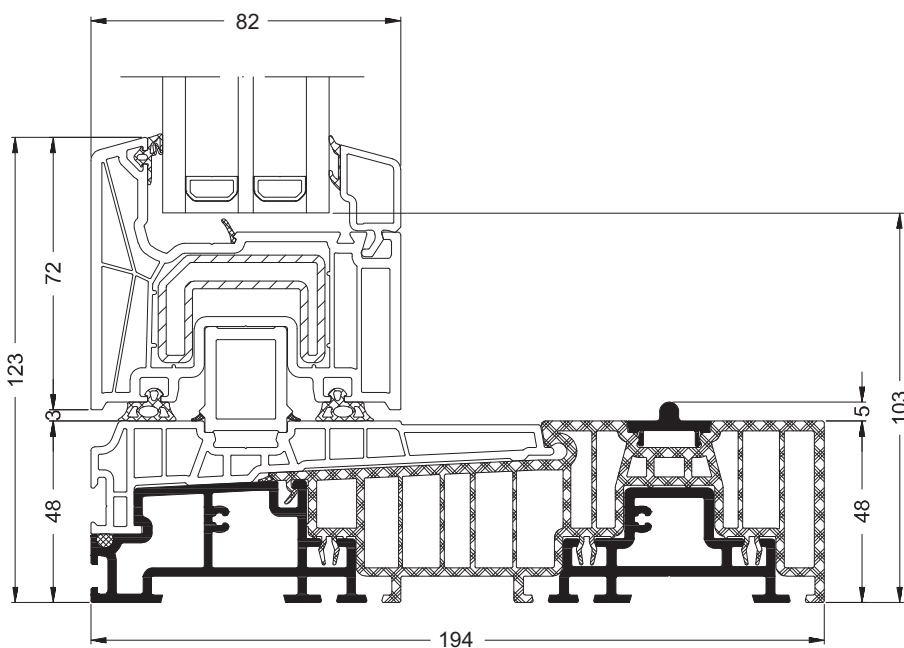
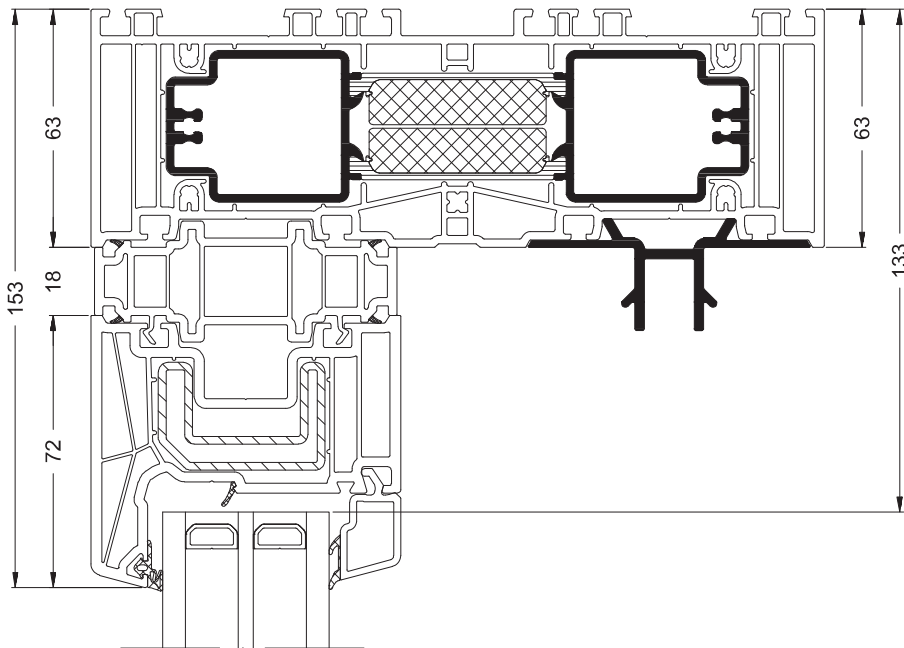
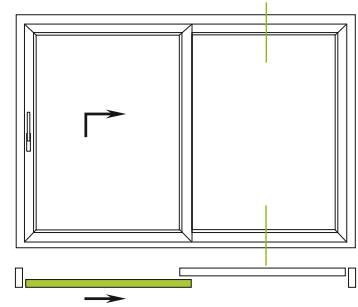
LIVINGSLIDE - PRZEKROJE

WARIANT 3 - Skrzydło panorama 9740



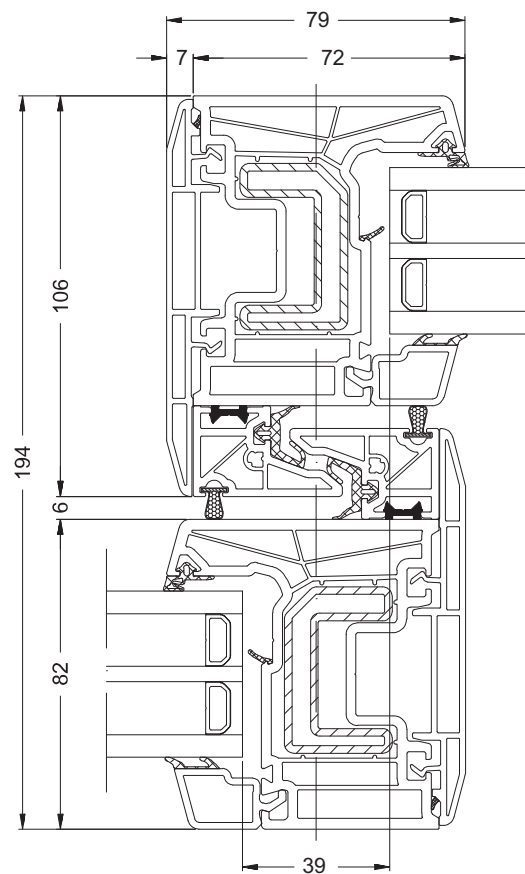
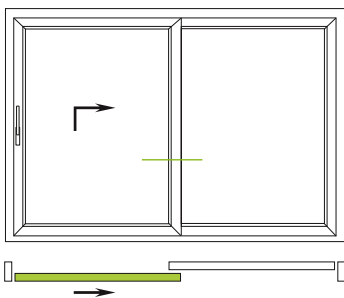
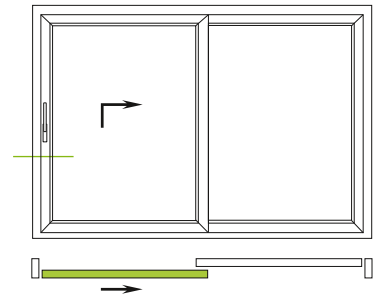
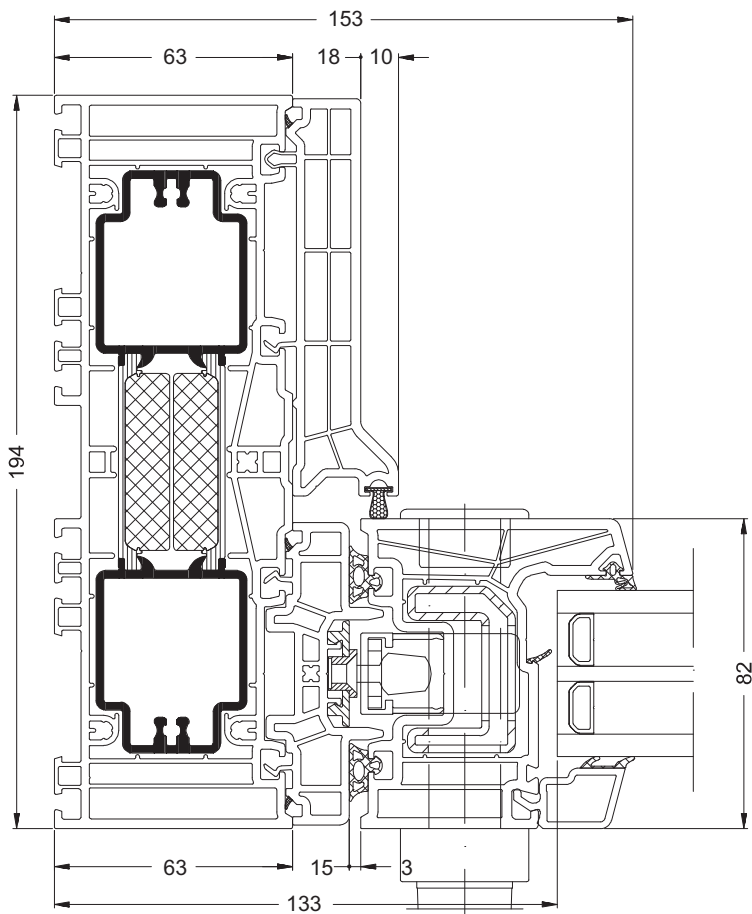
LIVINGSLIDE - PRZEKROJE

WARIANT 3 - Skrzydło panorama 9740



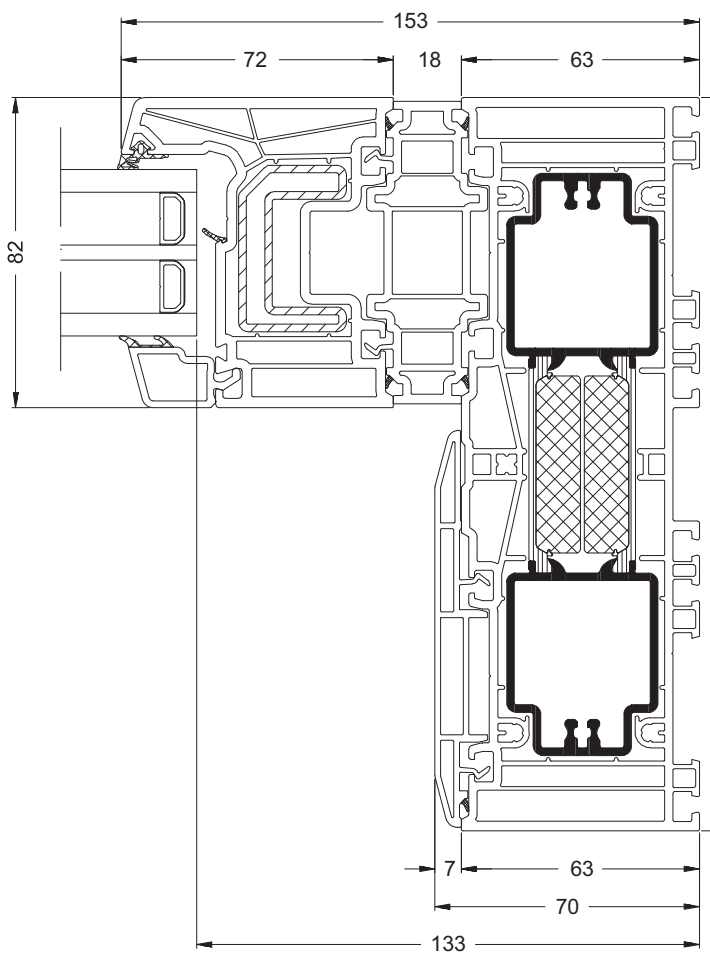
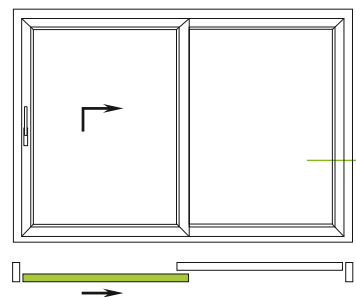
LIVINGSLIDE - PRZEKROJE

WARIANT 3 - Skrzydło panorama 9740



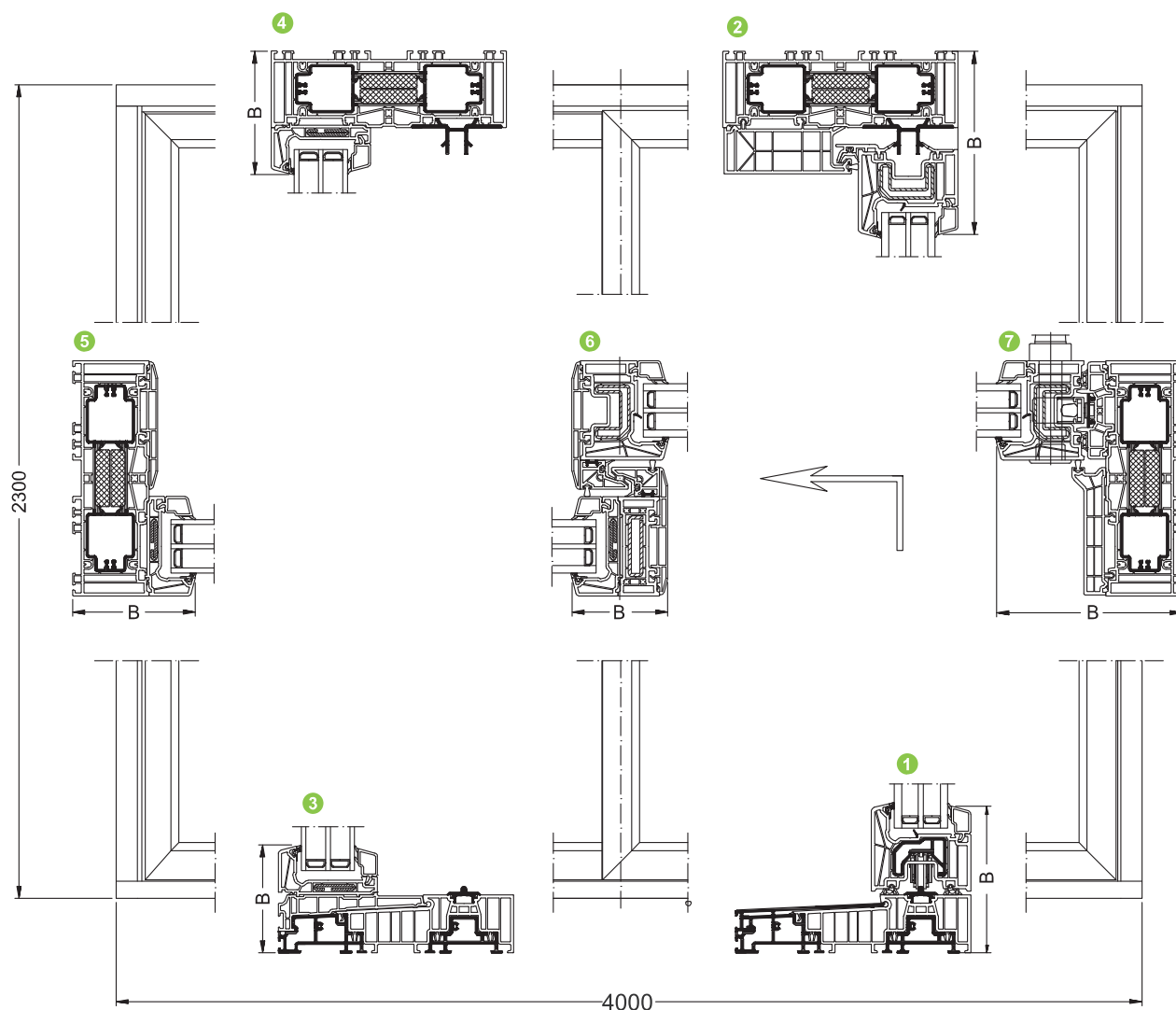
LIVINGSLIDE - PRZEKROJE

WARIANT 3 - Skrzydło panorama 9740



LIVINGSLIDE - WARTOŚCI WSPÓŁCZYNNIKA U

WARIANT 4 - Skrzydło panorama 9740 + skrzydło stałe panorama 9726

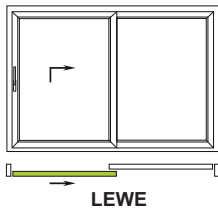


Obliczenia wartości współczynnika U zgodnie z EN ISO 10077-2 dla Typu 01 o wym. 4000x2300

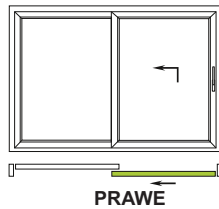
Nr przekroju	Szerokość (B) mm	Wartość U_f W/m ² K		
		Podwójna szyba (D = 24 mm)	Potrójna szyba (D = 36 mm)	Potrójna szyba (D = 44 mm)
1	123	1,5	1,4	1,4
2	153	1,3	1,3	1,3
3	88	1,5	1,5	1,4
4	101	1,4	1,4	1,3
5	101	1,2	1,1	1,1
6	79	2,1	1,9	1,8
7	153	1,1	1,1	1,0
Suma		10,1	9,7	9,3
Wartość średnia		1,44	1,39	1,33

LIVINGSLIDE - TYPY DRZWI

WARIANT 4 - Skrzydło panorama 9740 + skrzydło stałe panorama 9726



LEWE

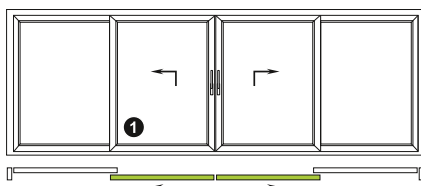


PRAWO

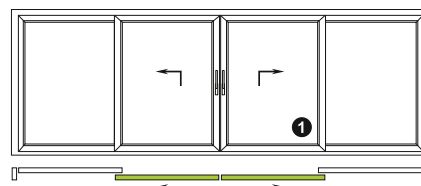
Typ 01

SKRZYDŁO PRZESUWNE + FIX
WYMIARY MAKSYMALNE S X H:

4500 x 2300 mm Dekor
6500 x 2582 mm Białe



KOLEJNOŚĆ OTWIERANIA SKRZYDEŁ:
- 1 LEWE - 2 PRAWO



KOLEJNOŚĆ OTWIERANIA SKRZYDEŁ:
- 1 PRAWO - 2 LEWE

Typ 06

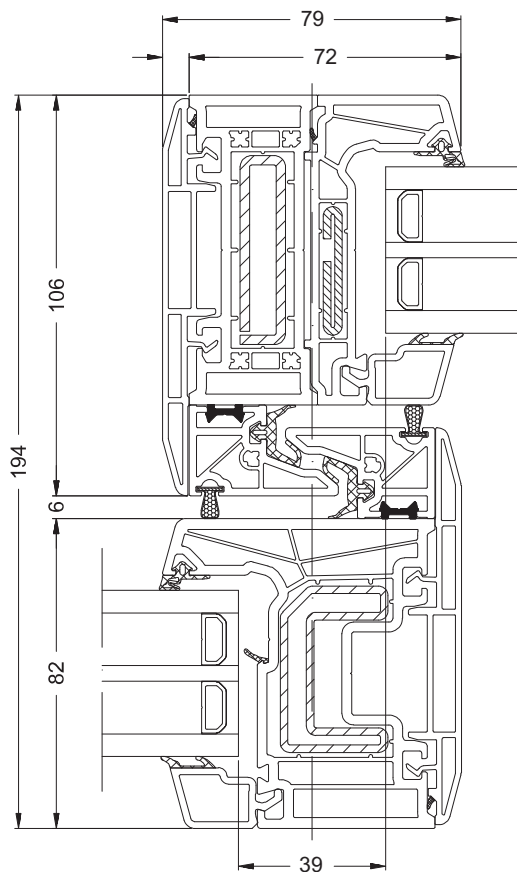
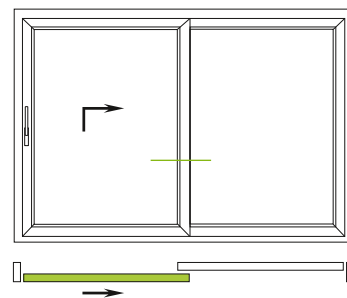
DWA ŚRODKOWE SKRZYDŁA PRZESUWNE
+ DWA BOCZNE FIX

WYMIARY MAKSYMALNE S X H:

5500 x 2150 mm Dekor
6500 x 2300 mm Białe

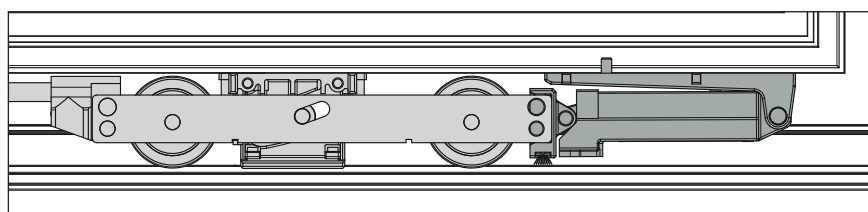
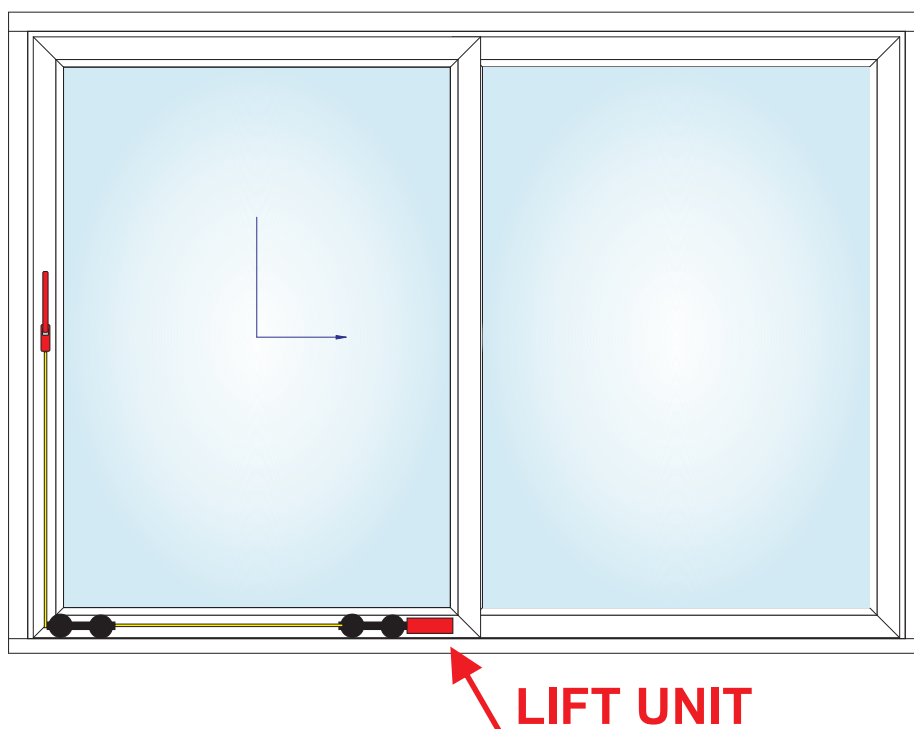
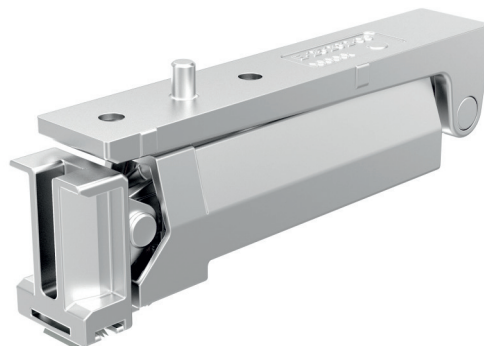
LIVINGSLIDE - PRZEKROJE

WARIANT 4 - Skrzydło panorama 9740 + skrzydło stałe panorama 9726



LIVINGSLIDE - HS LIFT UNIT

HS LiftUnit - mechanizm stosowny, gdy waga skrzydła przekracza 150 kg. Dzięki niemu otwieranie dużych przeszkleń tarasowych wymaga użycia znacznie mniejszej siły w celu podniesienia skrzydła. Redukuje siłę podnoszenia skrzydła nawet o 50%, w zależności od jego ciężaru. Skrzydło unosi się niemal bez żadnego wysiłku ze strony otwierającego.



LIVIGSLIDE - KLAMKI



KLAMKA WEWNĘTRZNA
STANDARD



KLAMKA WEWNĘTRZNA
Z PÓŁWKŁADKĄ



KLAMKA OBUSTONNA PZ
Z WKŁADKĄ



KOLOR:
BRAZOWY
SREBRNY
BIAŁY



KLAMKA WEWNĘTRZNA
STANDARD



KOLOR:
ANTRACYT
ANODA F6 - INOX szczotkowany
ANODA F9 - szczotkowany
ANODA F9 - piaskowany

POŁĄCZENIE RAM LIVINGSIDE + LIVING

WinPro > LS_LIVING

PROFIL OSŁONOWY 105/7

9718



WPUST PASOWANY (ŁĄCZNIK "ŁEZKA")

9344



USZCZELKA - CZARNA

22492700



USZCZELKA - SZARA

22492800



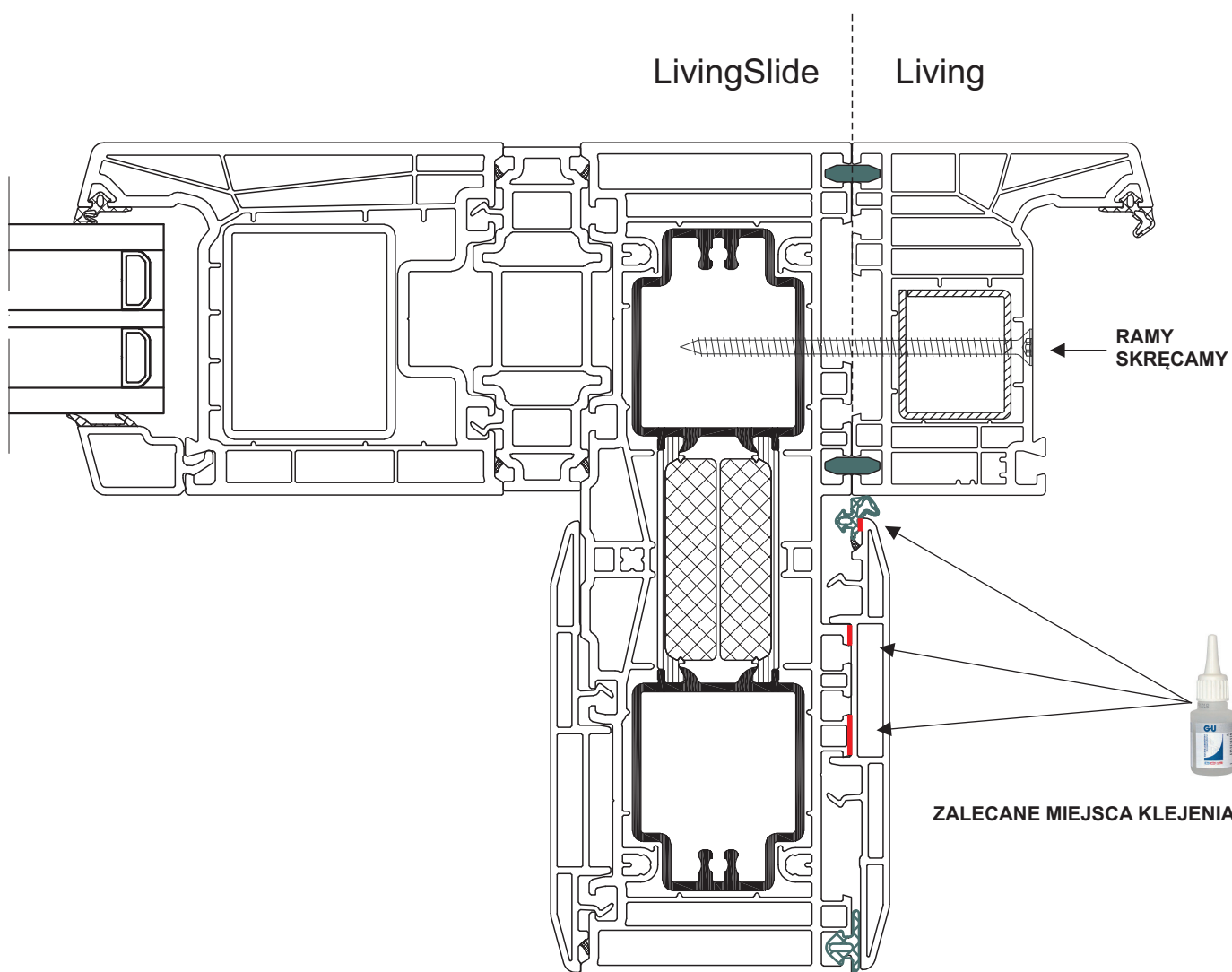
USZCZELKA - CZARNA

22451700

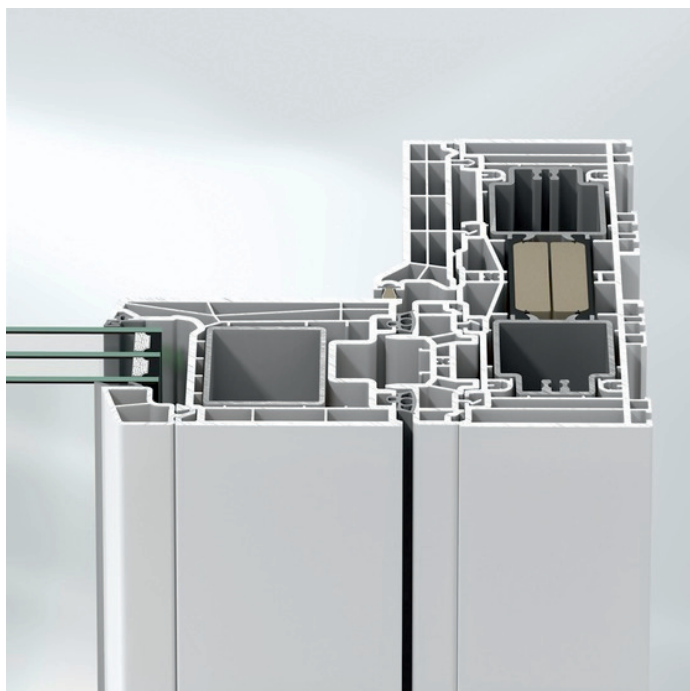
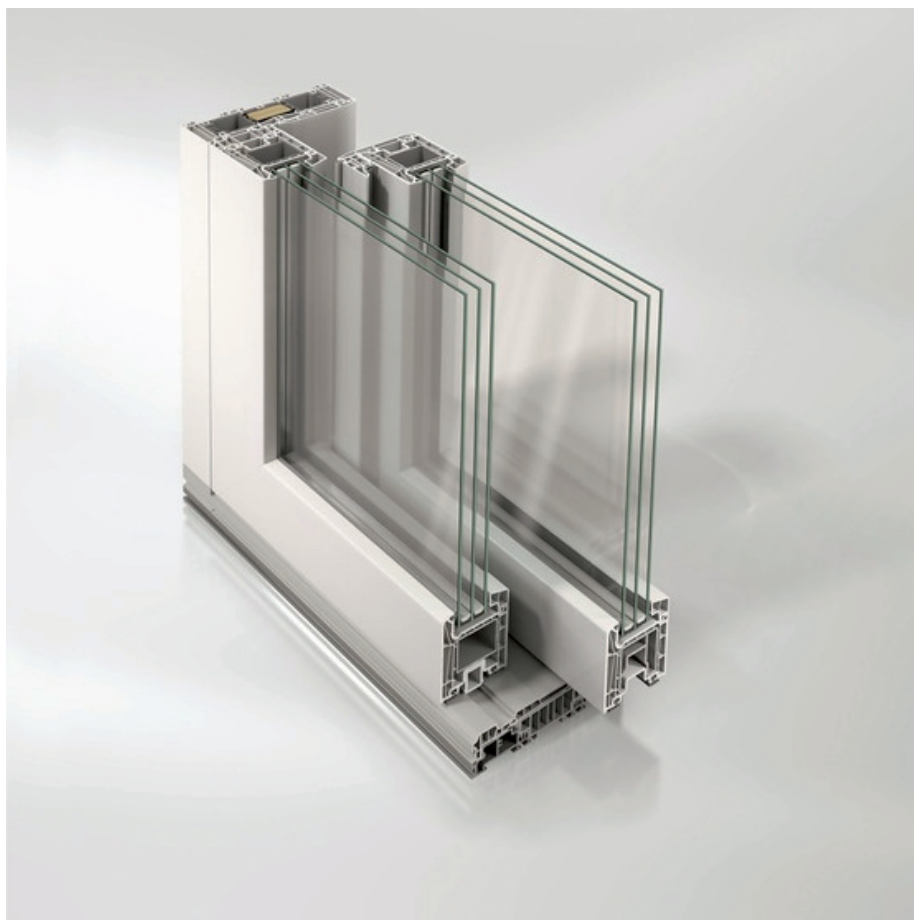


KLEJ SEKUNDOWY - GU

H-00991-00-0-0

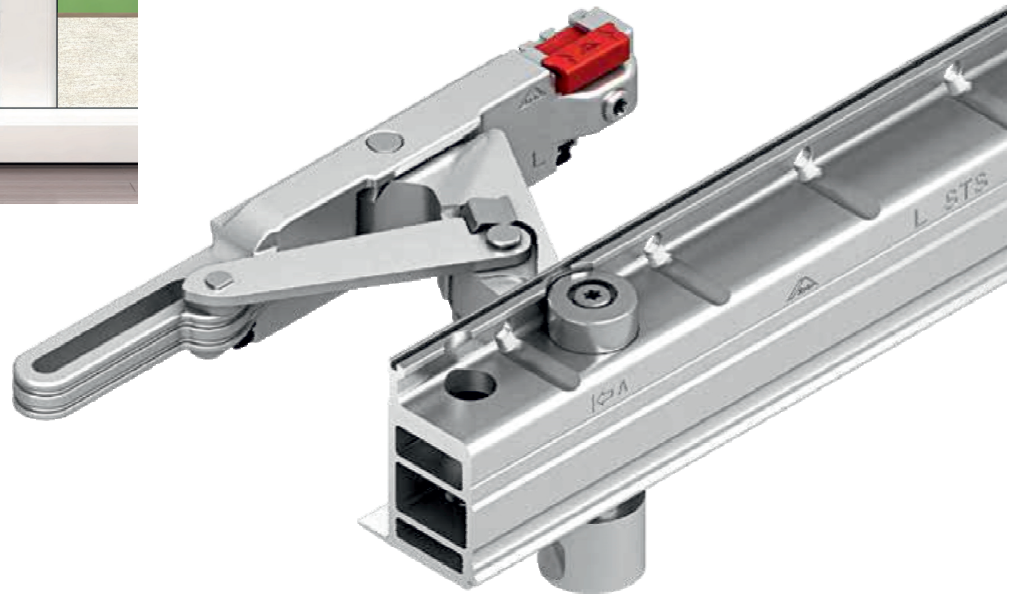


LIVINGSLIDE - GALERIA





Roto Patio Alversa



Roto Patio Alversa | KS

System uchylno-przesuwny
z wentylacją w pozycji uchylnej



Uchylno-przesuwny (KS)

W systemie uchylno-przesuwnym, przy ustawieniu klamki na 90°, skrzydło można ustawić w pozycji uchylnej. To umożliwia korzystanie z wentylacji w pozycji uchylnej. Po dalszym przekręceniu klamki do pozycji 180° (klamka do góry), punkty ryglujące na dole skrzydła, zostają zwolnione i skrzydło ustawia się w pozycji pionowej. Skrzydło jest odstawione równoległe od konstrukcji i można je przesunąć w bok.

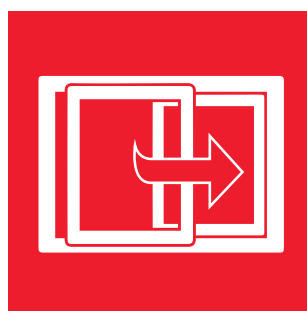


Wentylacja w pozycji uchylnej

Innowacja ta łączy zalety systemu równoległe przesuwne ze znaną i sprawdzoną funkcją wentylacji w pozycji uchylnej. W położeniu klamki 180° skrzydło jest uchylone.

Roto Patio Alversa | PS Air Com

System równoległe przesuwny
z wentylacją Comfort w pozycji uchylnej



Równoległe przesuwne (PS)

W systemie równoległe przesuwne, skrzydło drzwi przy ustawieniu klamki 90°, powoduje równoległe odstawienie skrzydła i można je przesunąć. W położeniu 180° (klamka do góry), drzwi znajdują się w pozycji wentylacji. Kolejność obsługi jest zatem dla użytkownika intuicyjna, ponieważ jest identyczna, jak w oknach rozwierno-uchylnych, stosowana na co dzień.



Wentylacja w pozycji uchylnej Comfort

W przypadku wentylacji w pozycji uchylnej Comfort, ruch klamki ustawia skrzydło samoczynnie w pozycji uchylnej i ponownie je zamyka. Jest to bardzo komfortowe, zwłaszcza ciężkich skrzydłach.

Roto Patio Alversa | KS

System uchylno-przesuwny z wentylacją w pozycji uchylnej



Roto Patio Alversa | PS Air Com

System równoległe przesuwny z wentylacją Comfort w pozycji uchylnej






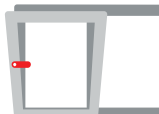



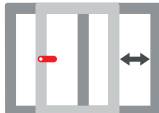




	Maks. masa skrzydła 100 kg/ 160 kg	Maks. masa skrzydła 160 kg/ 200 kg
Wózki		
Bez amortyzacji	■	–
Z amortyzacją	–	■
Nożyce ślizgowe		
Uchylno- przesuwny	■	–
Równoległe przesuwny, mikro-wentylacja	–	–
Równoległe przesuwny, uchyl w pozycji uchylnej	–	■
Klocek sterujący u góry		
Stały	–	–
Uchylny	–	■
Zamknięcie środkowe dolne		
Z zatrzaskiem	■	–
Bez zatrzasku	–	–
Z blokadą obrotu klamki	–	■
Zamknięcie środkowe górne		
Bez zatrzasku	■	–
Z nożycami komfort	–	■
Zasuwnica RU		
Standard	■	–
Wzmocniony	■	■

Roto Patio Alversa (KS)

⚠ UWAGA! Możliwość niezamierzonego zatrzaśnięcia!

Skrzydło znajdujące się w pozycji przesuwnej, może się zatrzasnąć i jego otwarcie od zewnątrz nie będzie możliwe

- » Zabezpieczyć skrzydło w pozycji uchylnej przed niezamierzonym zatrzaśnięciem
- » W razie potrzeby zapewnić inne wejście

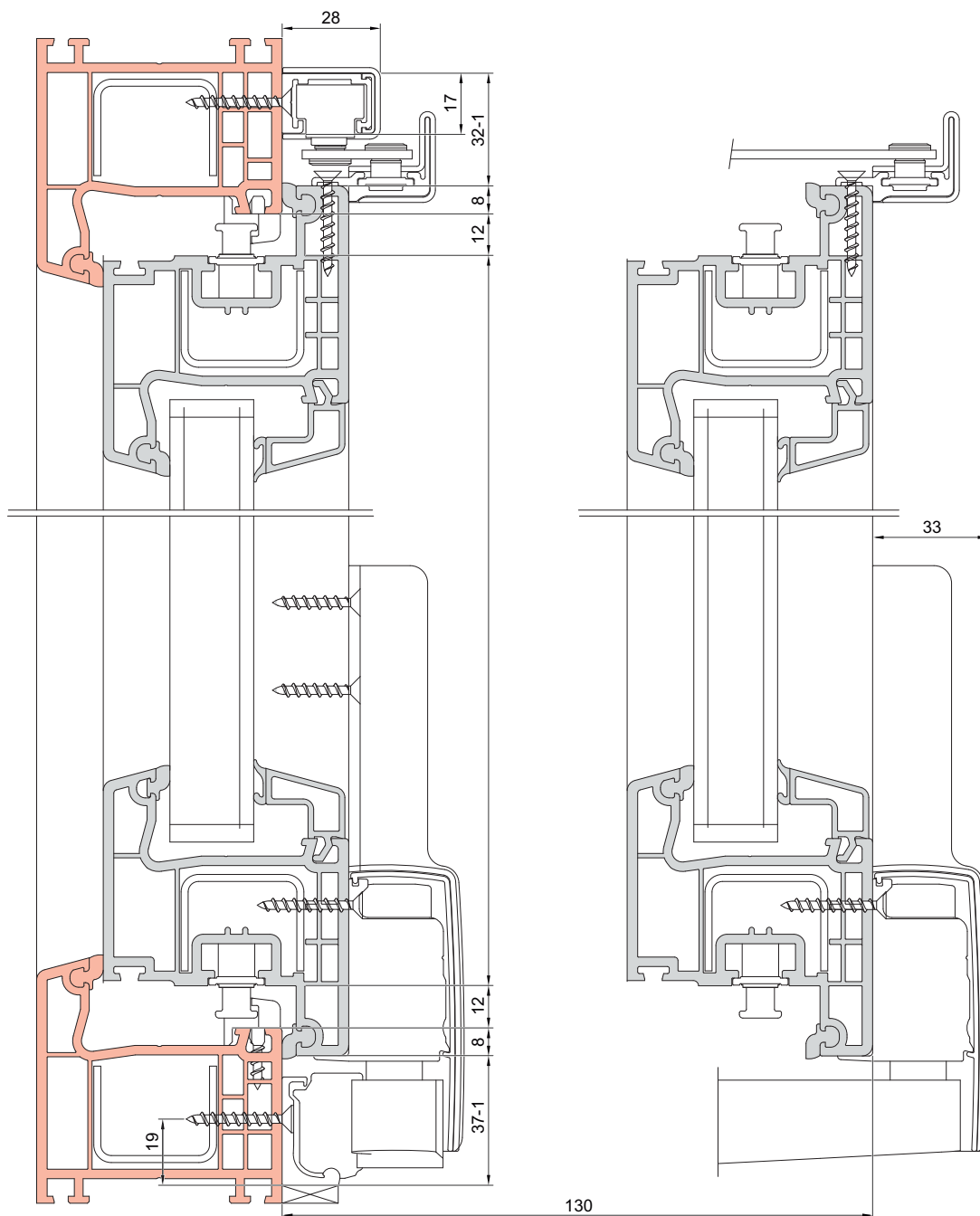
Pozycja klamki	Położenie skrzydła	Znaczenie
		Skrzydło zamknięte
		Skrzydło uchylone
		Otwieranie skrzydła
		Otwieranie skrzydła
		Skrzydło zablokowane
		Skrzydło zamknięte

Roto Patio Alversa / PS Air Com

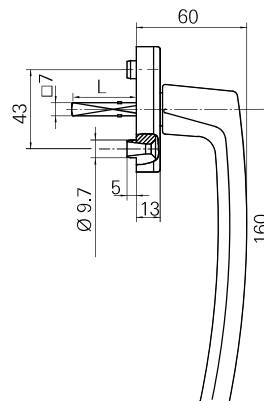
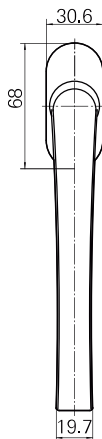
Pozycja klamki	Położenie skrzydła	Znaczenie
		Skrzydło zamknięte
		Przesuwanie skrzydła
		Skrzydło w pozycji uchylnej komfort
		Skrzydło w pozycji uchylnej komfort

SYSTEMY PATIO ALVERSA

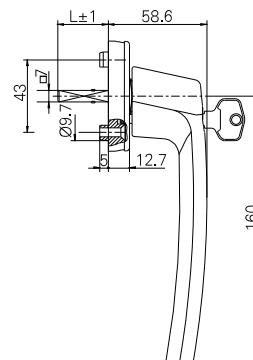
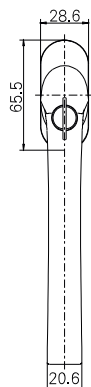
PRZEKRÓJ PIONOWY (KS & PS)



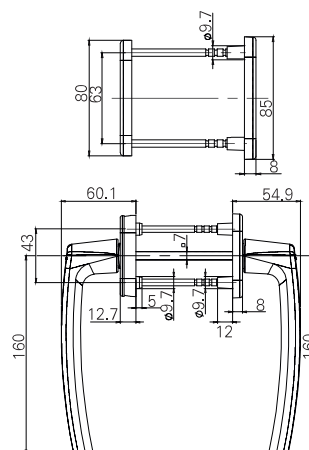
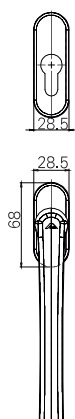
STANDARD



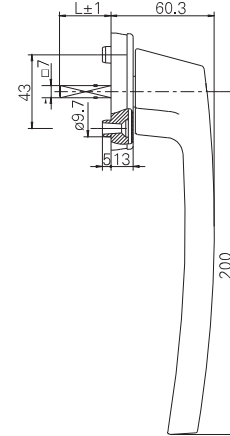
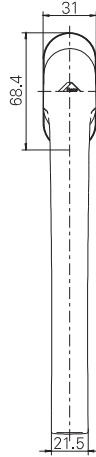
KLAMKA KLUCZ



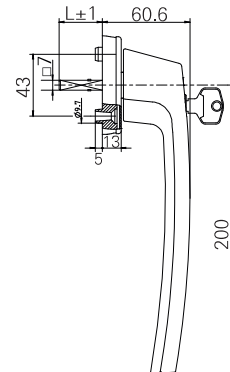
KLAMKA OBUSTRONNA + WKŁADKA



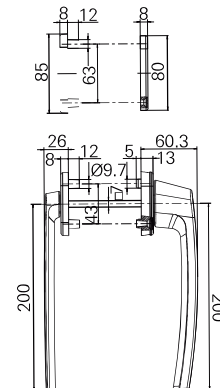
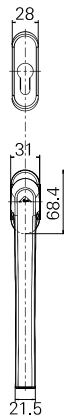
STANDARD



KLAMKA KLUCZ

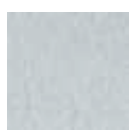


KLAMKA OBUSTRONNA + WKŁADKA



Numer koloru	Kolor	Numer RAL
R01.1	Naturalny srebrny	
R01.2	Nowy srebrny	-
R01.3	Tytan	-
R01.4	Chrom	-
R01.5	Srebrny	-
R03.1	Mosiądz mat	-
R03.2	Mosiądz połysk	-
R03.3	Złoty	-
R03.4	Niro design	-
R04.1	Szaro-brązowy	8019
R04.3	Oliwkowo-brązowy	-
R04.4	Brunatny	8022
R05.3	Średni brąz	-
R05.4	Ciemny brąz	-
R05.5	Brąz	-
R06.2M	Czarny mat	9005 mat
R06.2	Czarny	9005
R07.1	Biały	9010
R07.2	Biały	9016
R07.3	Kremowy	9001
SF	Kolor specjalny	-
Surowy	Do malowania	-

Przykładowe kolory



R01.1



R01.2



R01.3



R03.1



R04.1



R04.4



R05.3



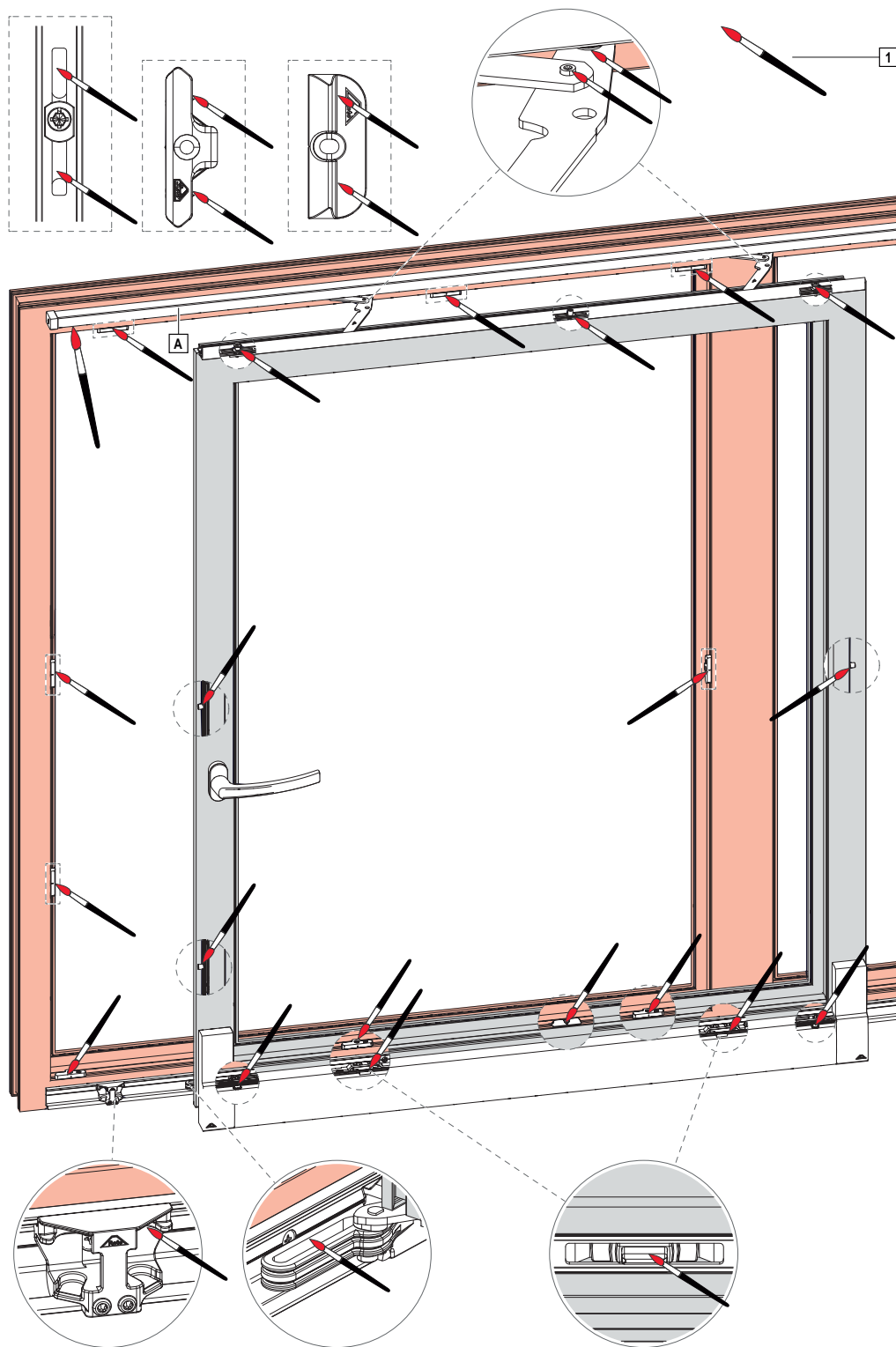
R05.5



R06.2

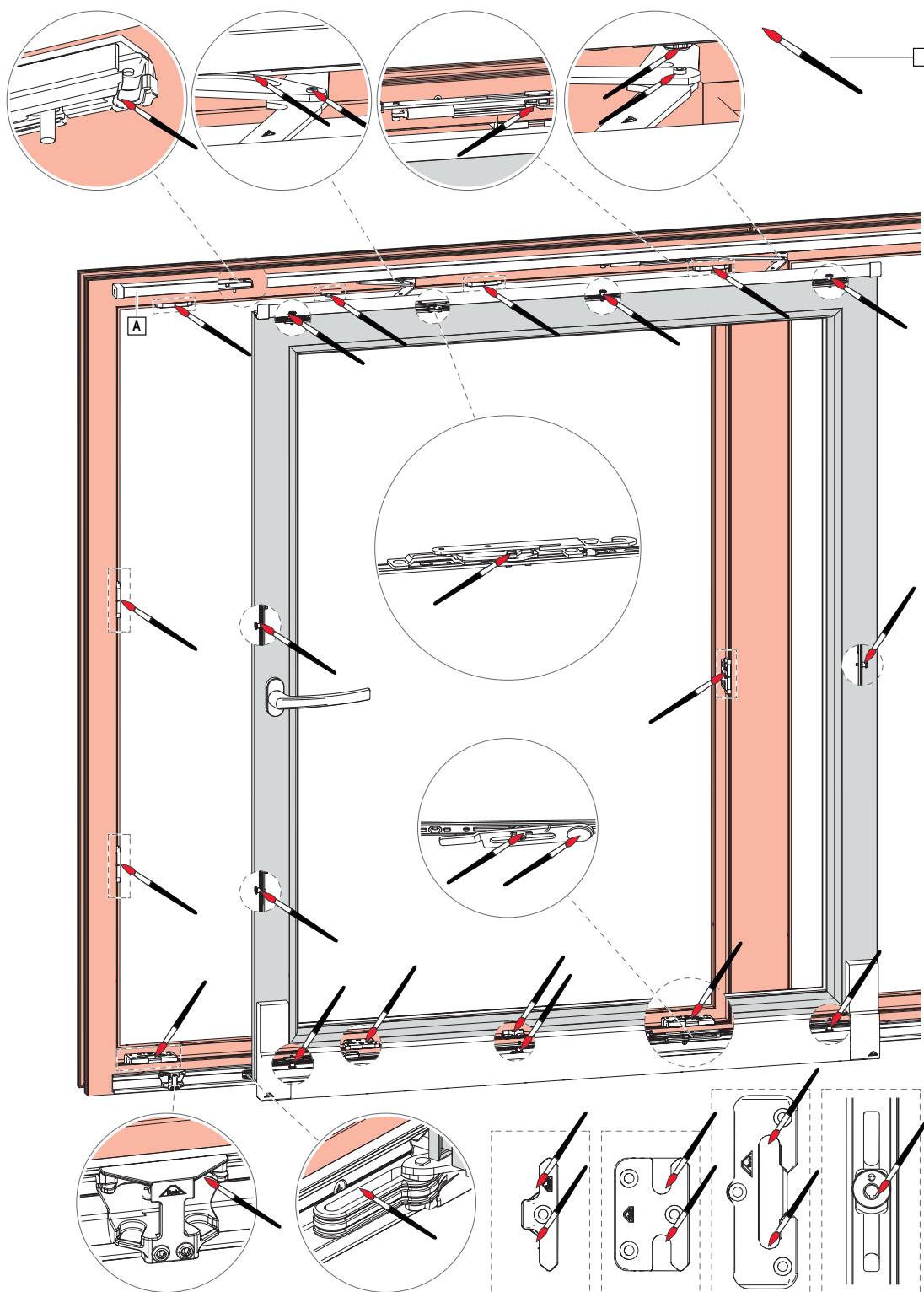


R07.2



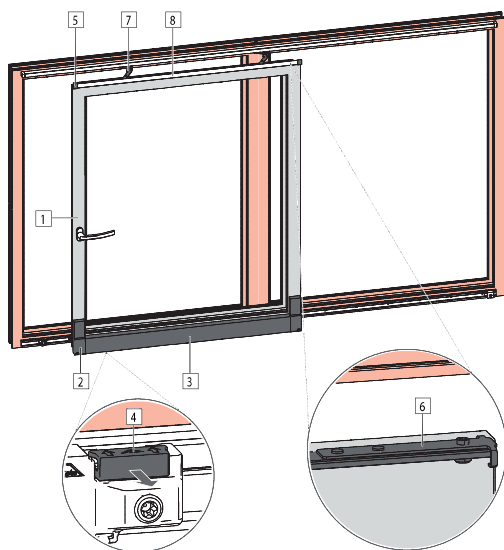
1- SMAR

A- NASMAROWAĆ PROWADNICĘ GÓRNĄ NA CAŁEJ DŁUGOŚCI



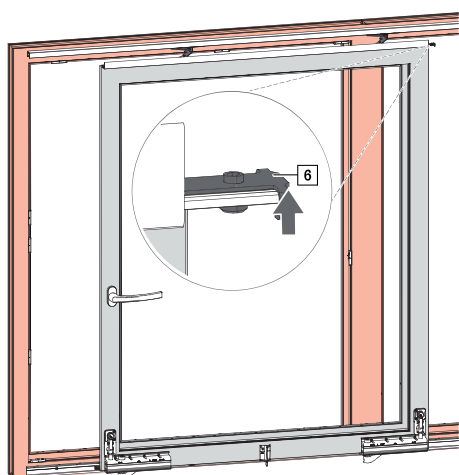
1- SMAR

A- NASMAROWAĆ PROWADNICĘ GÓRNĄ NA CAŁEJ DŁUGOŚCI



Zdejmowanie skrzydła

1. Skrzydło [1] ustawić w pozycji przesuwnej
2. Zdjąć osłony
 - » Osłonki wózka [2] lewa i prawą
 - » Osłonę wózka [3]
 - a. Osłonki wózka ściągnąć do przodu.
 - b. Osłonę wózka chwycić od dołu i pociągnąć pod skosem do góry.
- Pociągnąć mocnym chwytem oburącz.
3. Zabezpieczenie wózka [4] przesunąć do przodu.
4. Zdjąć osłonki prowadnicy nożyc [5].



5. Przed wysunięciem nożyc ślizgowych [7] zabezpieczyć skrzydło przed wypadnięciem.
6. Sprężynę nożyc ślizgowych [6] nacisnąć do góry i rozłączyć połączenie kształtowe nożyc ślizgowych i prowadnicy nożyc [8].
7. Wysunąć nożyce ślizgowe z prowadnicy nożyc.
8. Unieść lekko pochylone skrzydło.
9. Umieścić skrzydło przed ościeżnicą.
 - a. Na czystej powierzchni.
 - b. Zastosować podpórkę jedynie na środku skrzydła, by wózki swobodnie wisały.

Demontaż elementów okucia

1. Poluzować wszystkie wkręty.
2. Usunąć okucia.
3. Zutylizować elementy okuć zgodnie z przepisami.

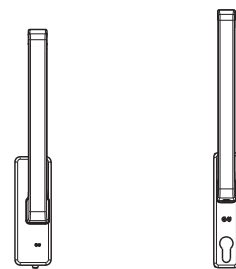
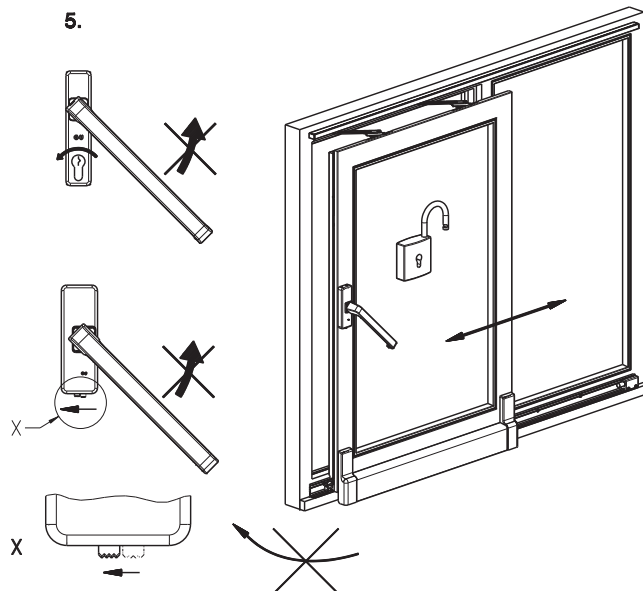
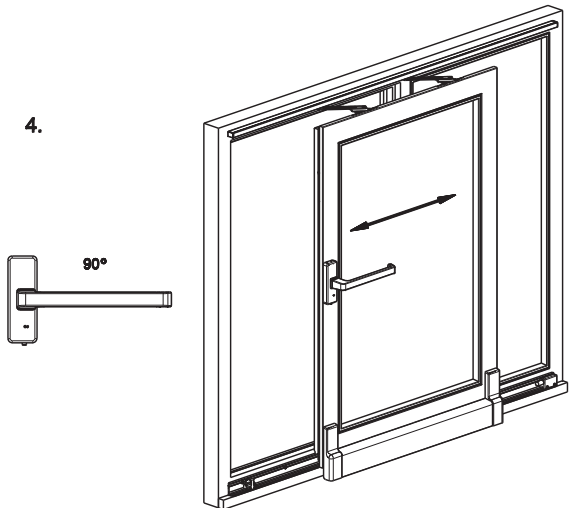
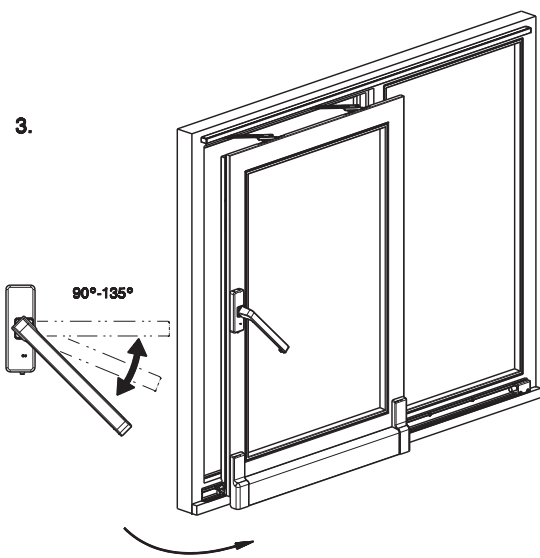
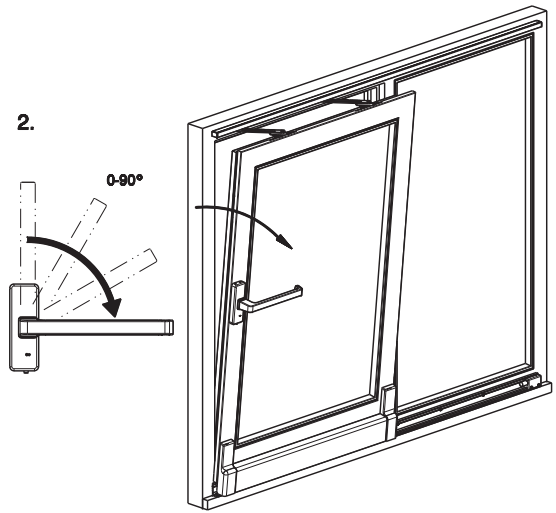
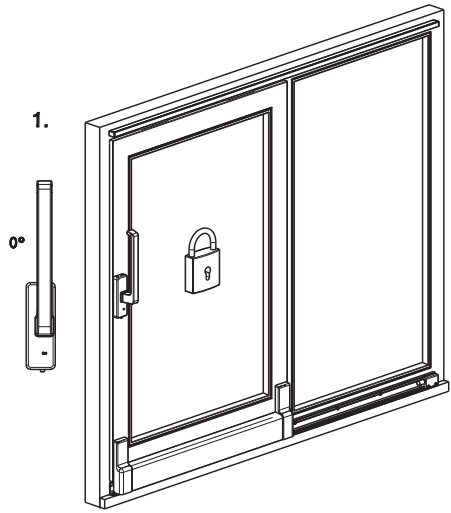
OSTRZEŻENIE

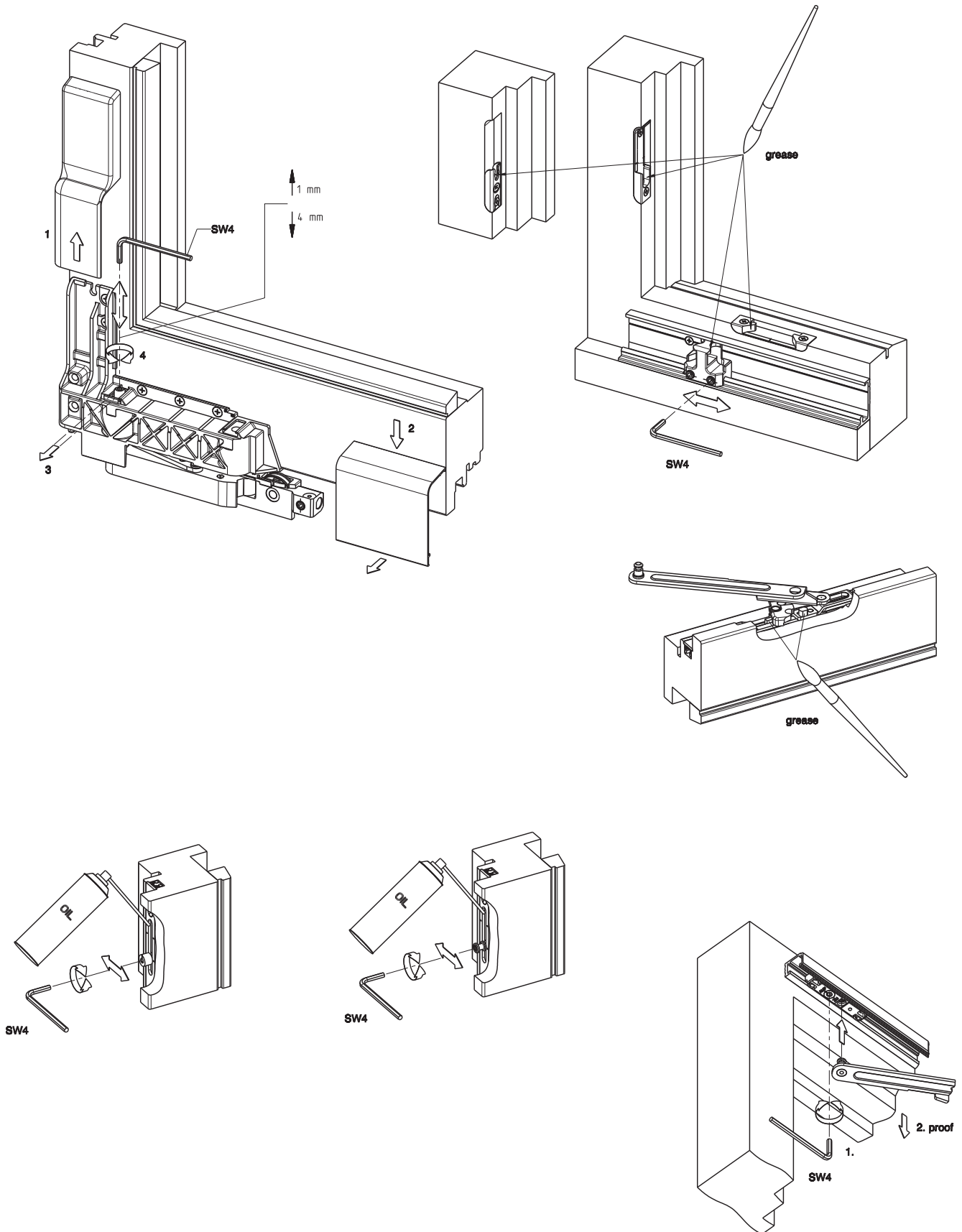
Ryzyko zranienia i spowodowania szkód materialnych przez duże ciężary!

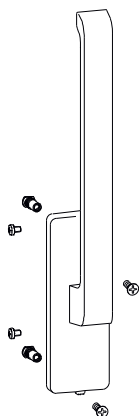
Niekontrolowane podnoszenie i dźwiganie dużych ciężarów może prowadzić do zranienia i powstania szkód materialnych.

- » Transport i demontaż muszą być wykonywane przez co najmniej dwie osoby
- » Nie stawiać skrzydła na wózkach
- » Stosować pomocnicze środki transportu

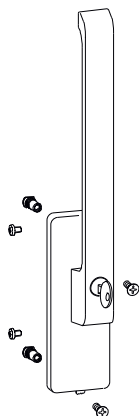




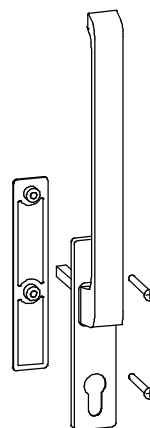




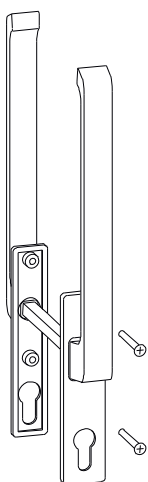
Klamka standard



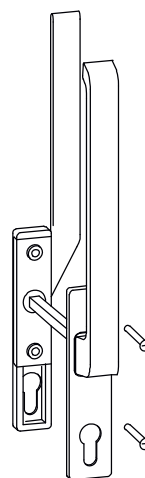
Klamka z kluczykiem



Klamka z półwkładką



**Klamka obustronna PZ
z wkładką**



**Klamka obustronna PZ
z wkładką - zewnętrzna pod roletę**

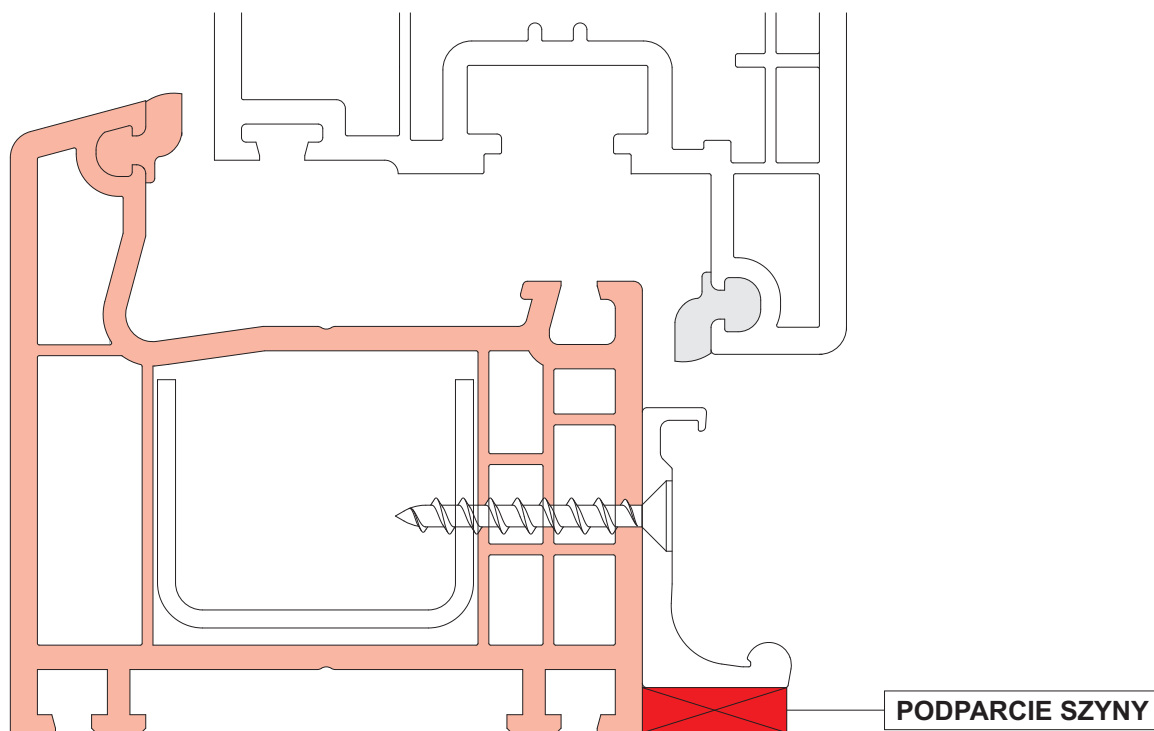
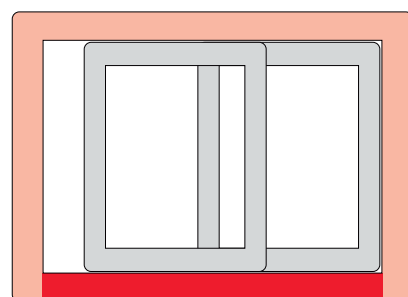
INFORMACJA DOTYCZĄCA MONTAŻU ALVERSA / PSK



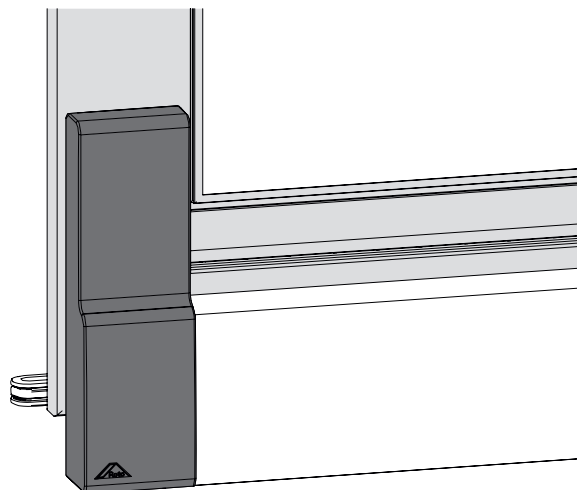
UWAGA - Zagrożenie zgniecenia i powstania szkód materialnych wskutek niewystarczającego odciążenia!

Brak podparcia pomiędzy szyną jezdnią i podłogą może prowadzić do spadnięcia skrzydła.

Szynę należy podeprzeć w celu odciążenia na całej długości.



OSŁONKI DO WÓZKÓW PSK



KOMPLET

		N ^o
R01.1	Naturalny srebrny	R781811
R05.3	Średni brąz	R781812
R05.4	Ciemny brąz	R781813
R05.5	Brąz	R781814
R06.2	Czarny	R781815
R07.2	Biały	R781816
R07.3	Kremowy	R781817



LEWA



PRAWA



BIAŁY

9-38542-00-L-7

9-38542-00-R-7

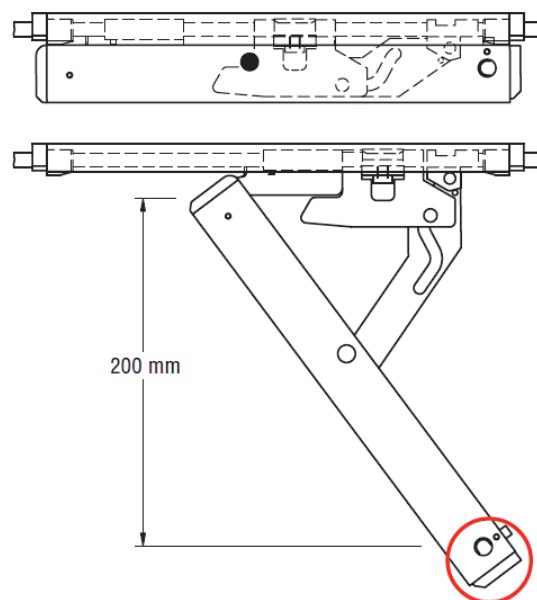
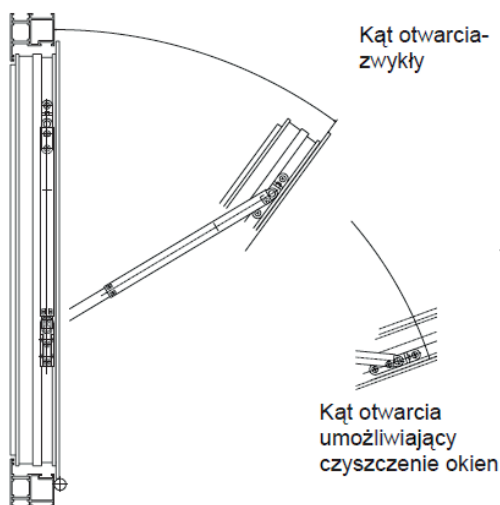
SREBRNY

9-38542-00-L-1

9-38542-00-R-1

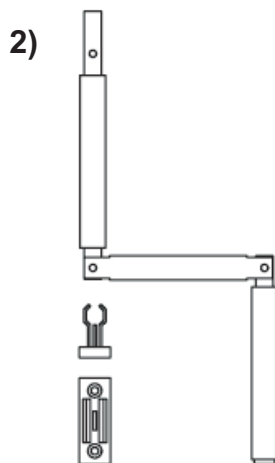
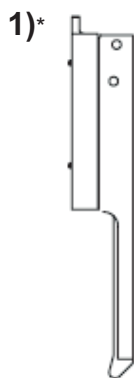
ZAMYKACZ OKIEN UCHYLNYCH VENTUS F 200:

- szerokość otwarcia 200 mm,
- umożliwia bezpieczną i wygodną formę wentylacji pomieszczeń.
- we współdziałaniu z napędem elektrycznym zapewnia regulację szerokości uchylecia skrzydła zgodnie z upodobaniami użytkowników.
- ramię nożycowe, utrzymujące skrzydło w pozycji uchyltu, można z łatwością odłączyć, dzięki czemu mycie okien nie stanowi problemu.



MOŻLIWE ROZWIĄZANIA VENTUS F 200:

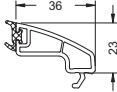
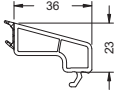
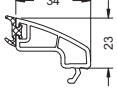
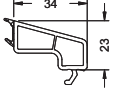
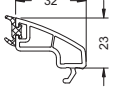
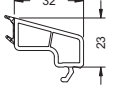
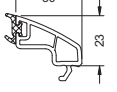
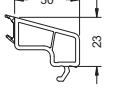
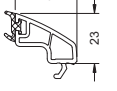
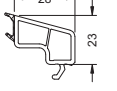
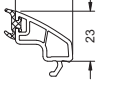
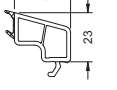
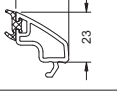
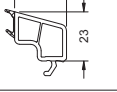
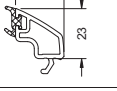
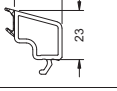
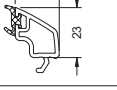
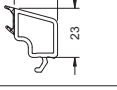
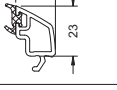
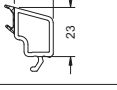
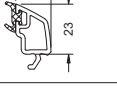
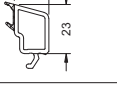
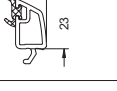
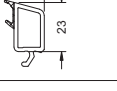
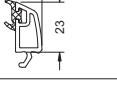
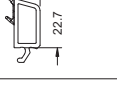
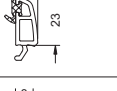
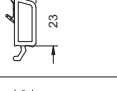
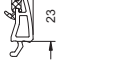
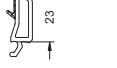
- 1) DŹWIGNIA RĘCZNA
- 2) PRZEKŁADNIA KORBOWA
- 3) NAPIĘCZNIK ELEKTRYCZNY



* dla komfortowej obsługi ręczki można zastosować poszerzenie 30mm lub 50mm po jej stronie (nie jest to jednak wymagane)

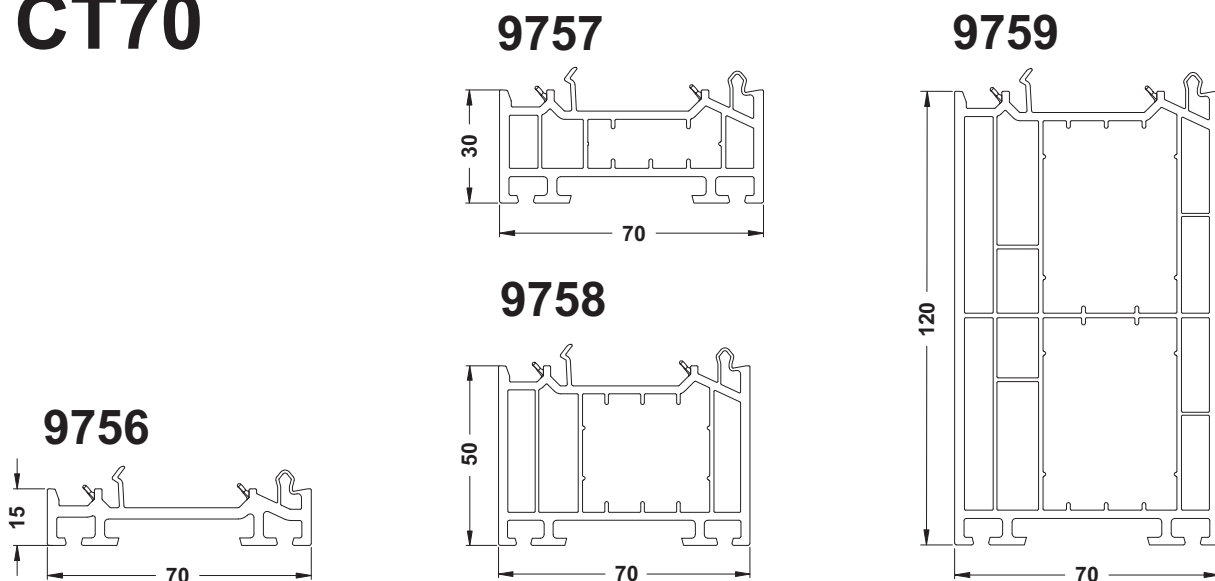
** pod silnik górą należy zastosować poszerzenie 30mm

LISTWY PRZYSZYBOWE

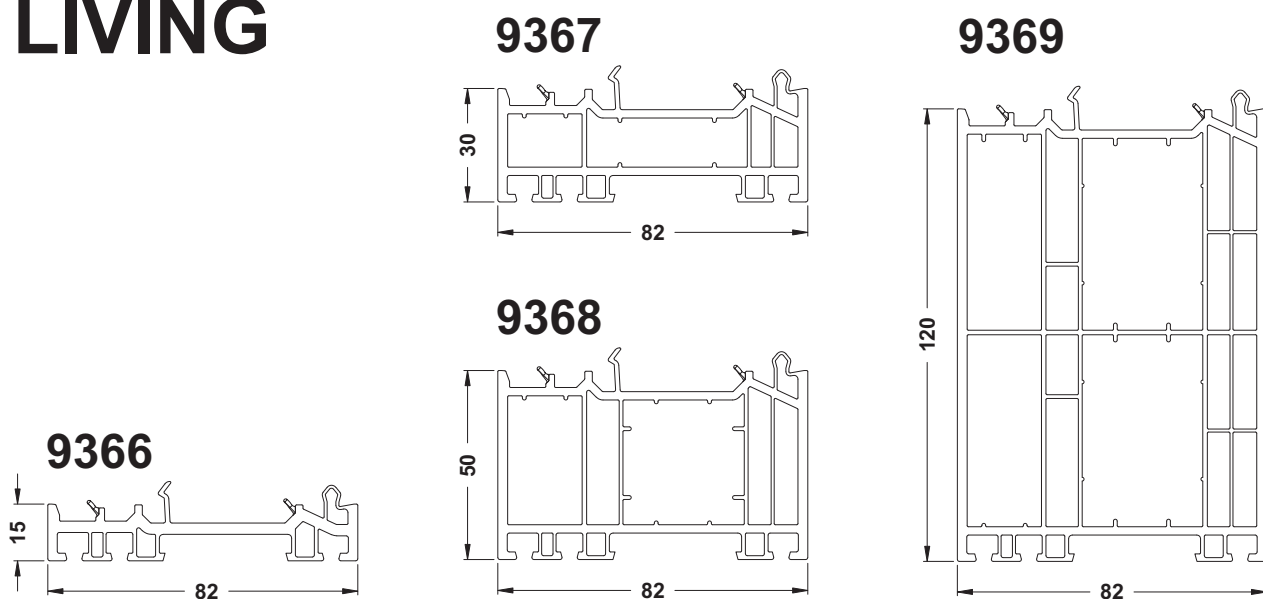
LIVING LIVINGSLIDE	CT70 S150	OZDOBNE	KANCIATE
SZYBA (mm)			
24		9685 	9665 
26		9686 	9666 
28		9687 	9667 
30		9688 	9668 
32		9689 	9669 
34		9690 	9670 
36	24	9691 	9671 
38	26	9692 	9672 
40	28	9693 	9673 
42	30	9694 	9674 
44	32	9695 	9675 
46	34	9696 	9676 
48	36	9697 	9677 
50	38	9698 	9678 
52	40	9699 	9679 

PROFILE DODATKOWE - POSZERZENIA

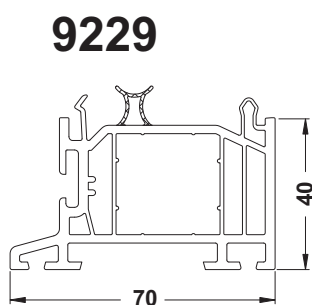
CT70



LIVING



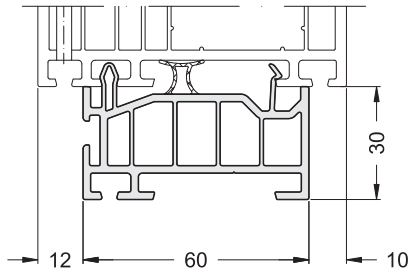
PROFILE DODATKOWE



PROFILE DODATKOWE

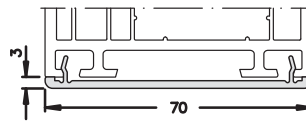
LIVING - LISTWA PODPARAPETOWA 5K - RECYKLAT

9197



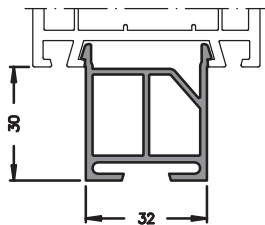
CT70 - PROFIL OSŁONOWY

8823



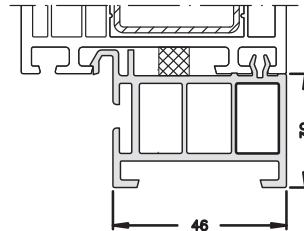
LISTWA PODPARAPETOWA - RECYKLAT

8674



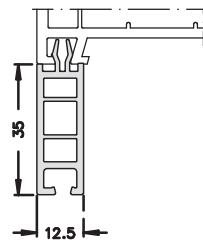
LISTWA PODPARAPETOWA

8299

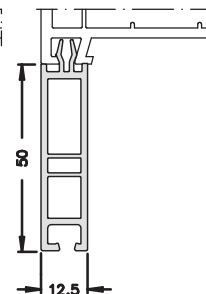


PROFILE PRZYŁĄCZENIOWE

8759

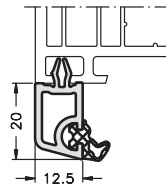


9803



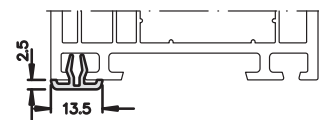
PROFIL PRZYLGOWY

9051



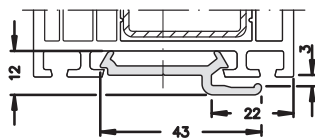
PROFIL OSŁONOWY ROWKA

8008



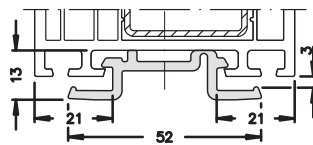
PROFIL ADAPTACYJNY

7612



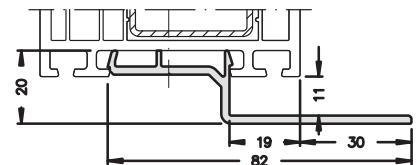
PROFIL ADAPTACYJNY

7734

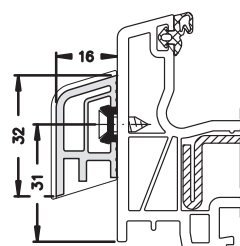


PROFIL ADAPTACYJNY

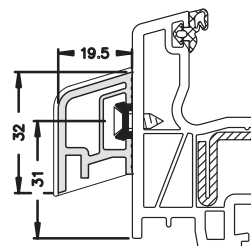
8480



OKAPNIK
7547

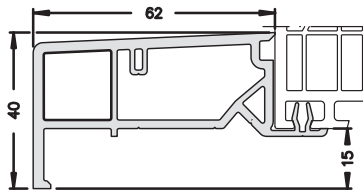


OKAPNIK
7494

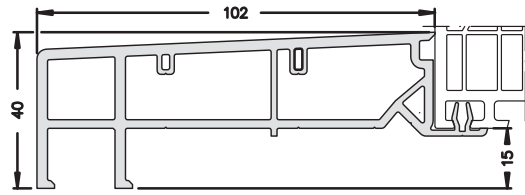


PROFILE DODATKOWE - PARAPETY

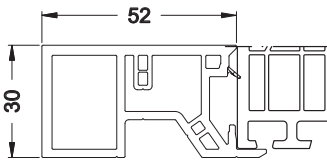
8003



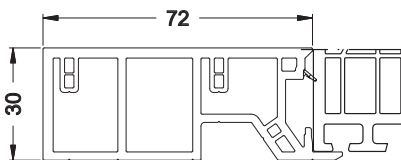
8005



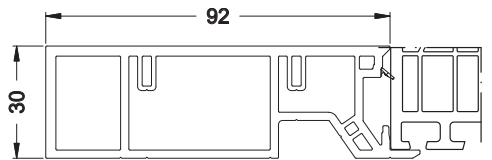
9642



9643

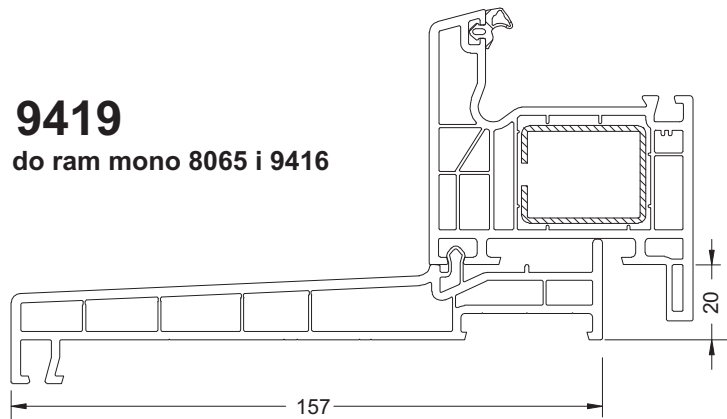


9644



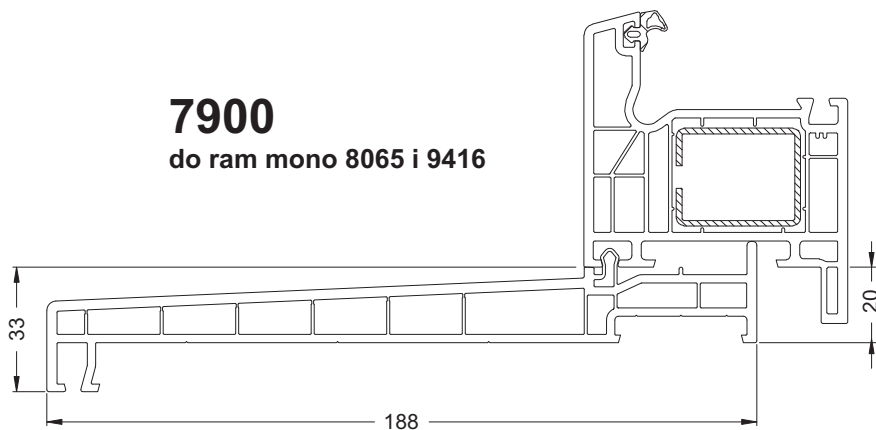
9419

do ram mono 8065 i 9416



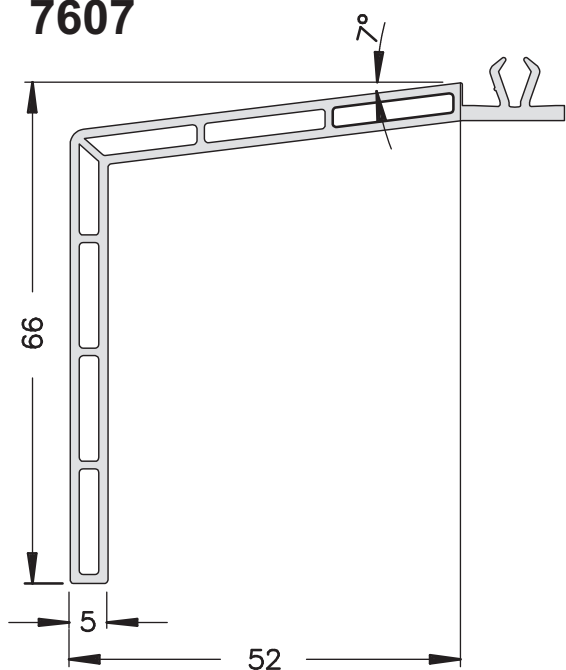
7900

do ram mono 8065 i 9416

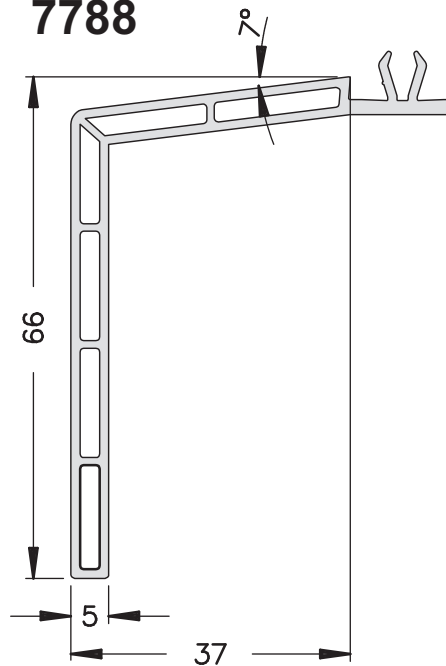


PROFILE DODATKOWE - PARAPETY

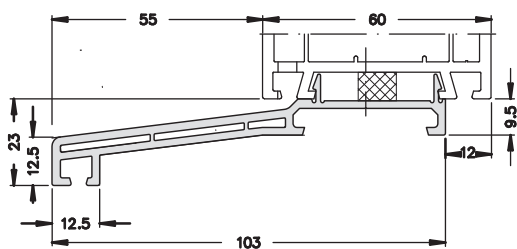
7607



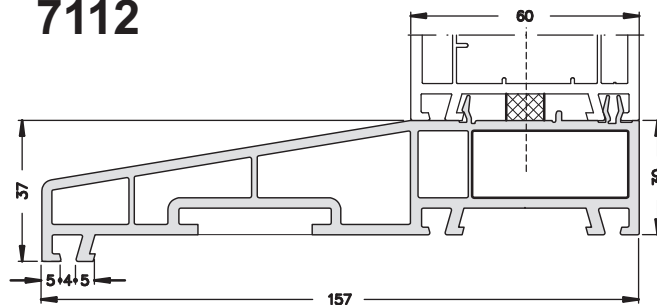
7788



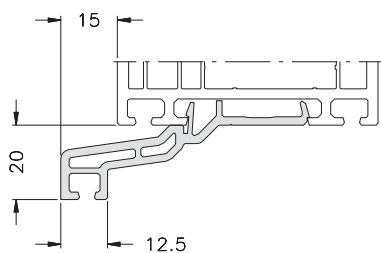
8273



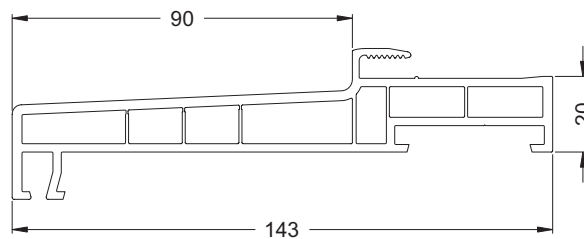
7112



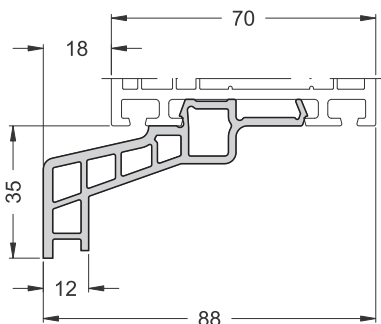
8439



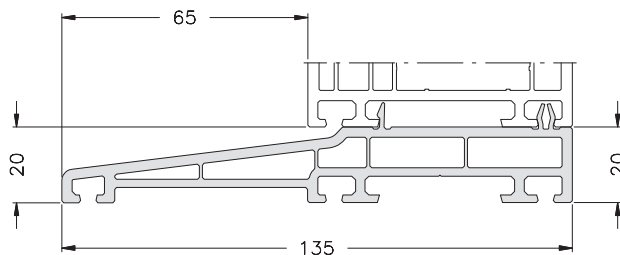
9276



9295



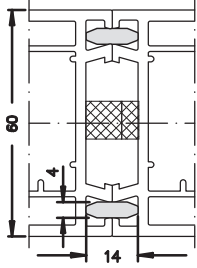
9019



PROFILE DODATKOWE - ŁĄCZNIKI

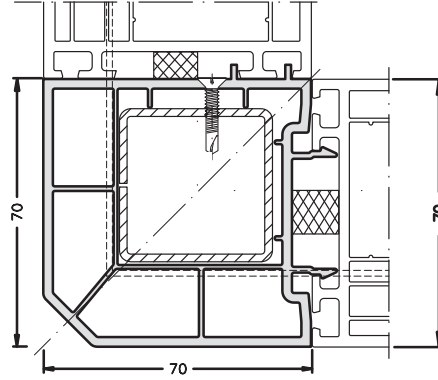
WPUST PASOWANY (ŁĄCZNIK "ŁEZKA")

9344



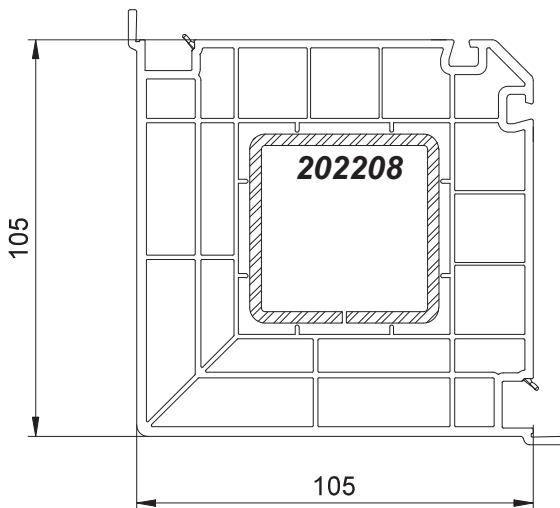
ŁĄCZNIK KĄTOWY DO CT70 - MAŁY

8579

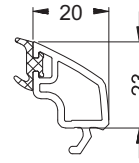


ŁĄCZNIK KĄTOWY

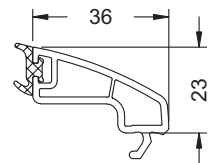
9811



9699



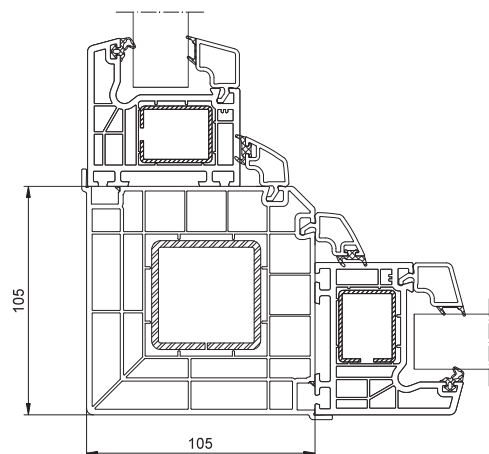
9693



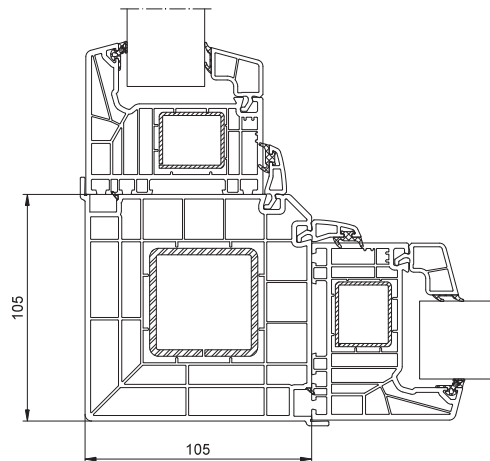
9685

ŁĄCZNIK NAROŻNY 9811 - ZASTOSOWANIE

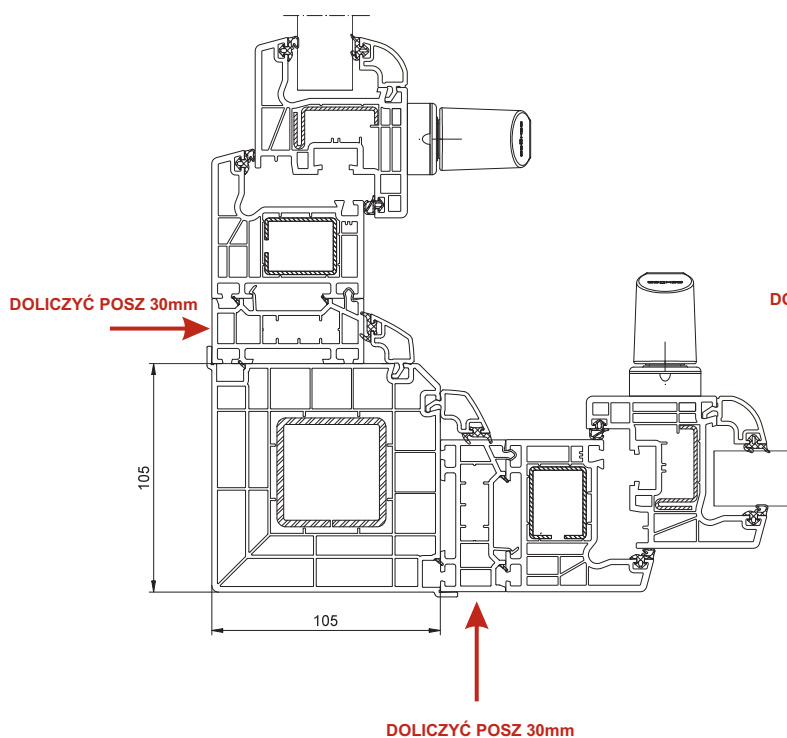
CT70 FIX



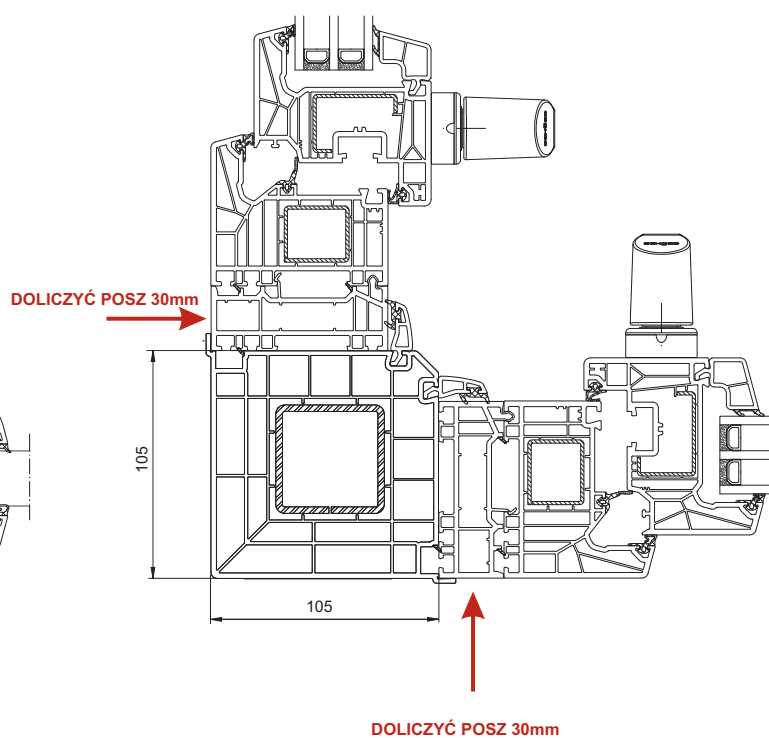
LIVING FIX



CT70

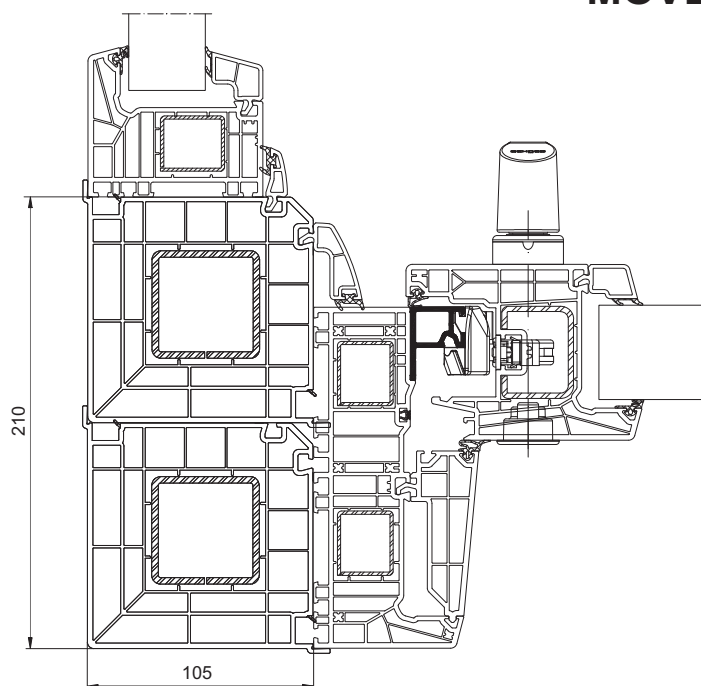


LIVING

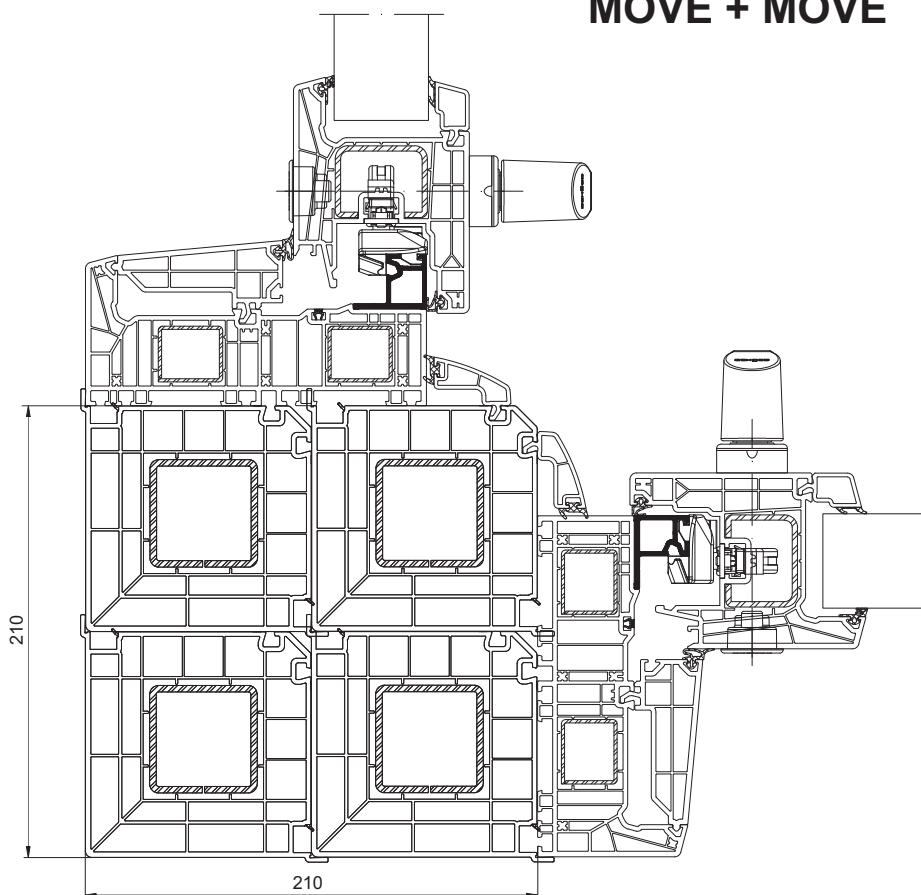


ŁĄCZNIK NAROŻNY 9811 - ZASTOSOWANIE

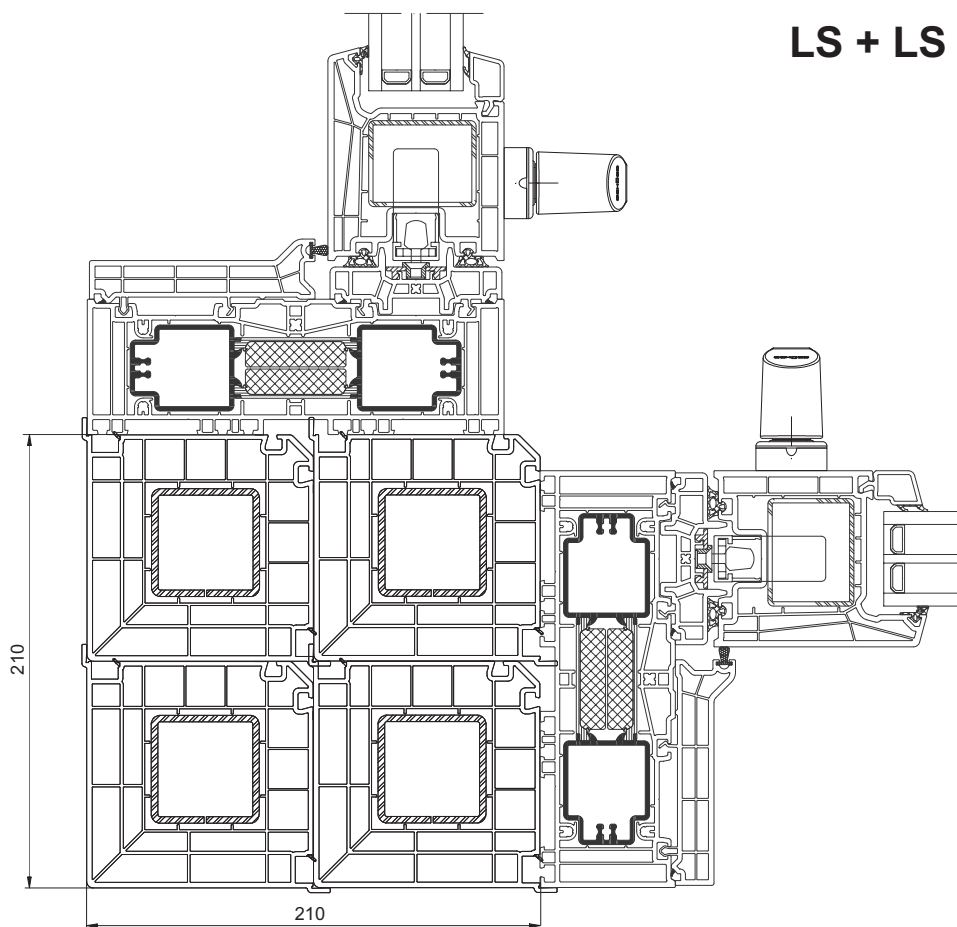
MOVE + LIVING FIX



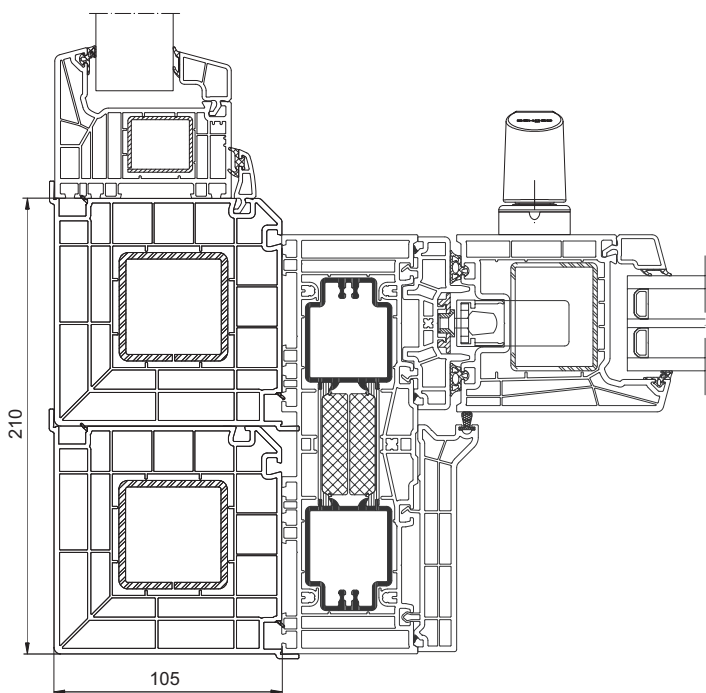
MOVE + MOVE



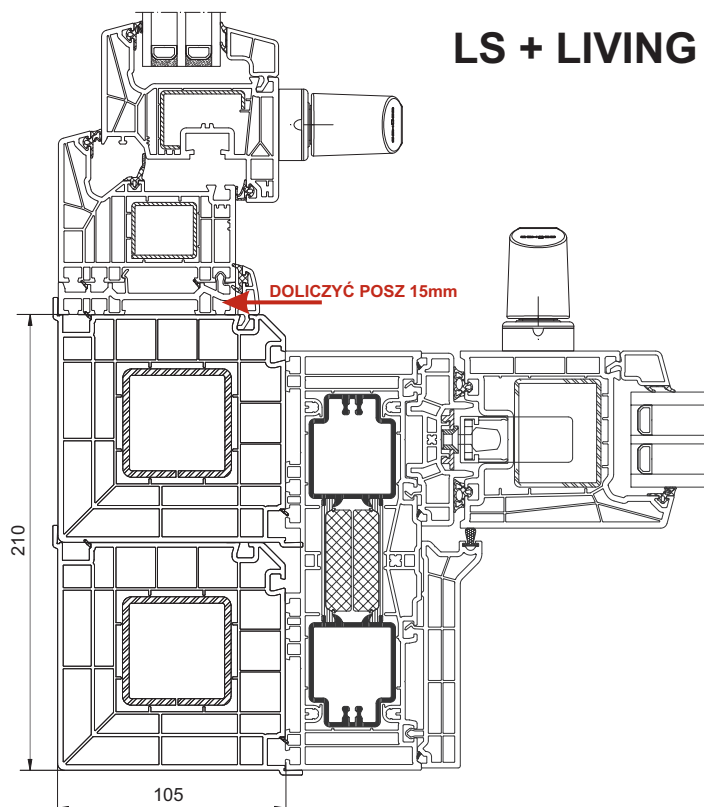
ŁĄCZNIK NAROŻNY 9811 - ZASTOSOWANIE



LS + LIVING FIX



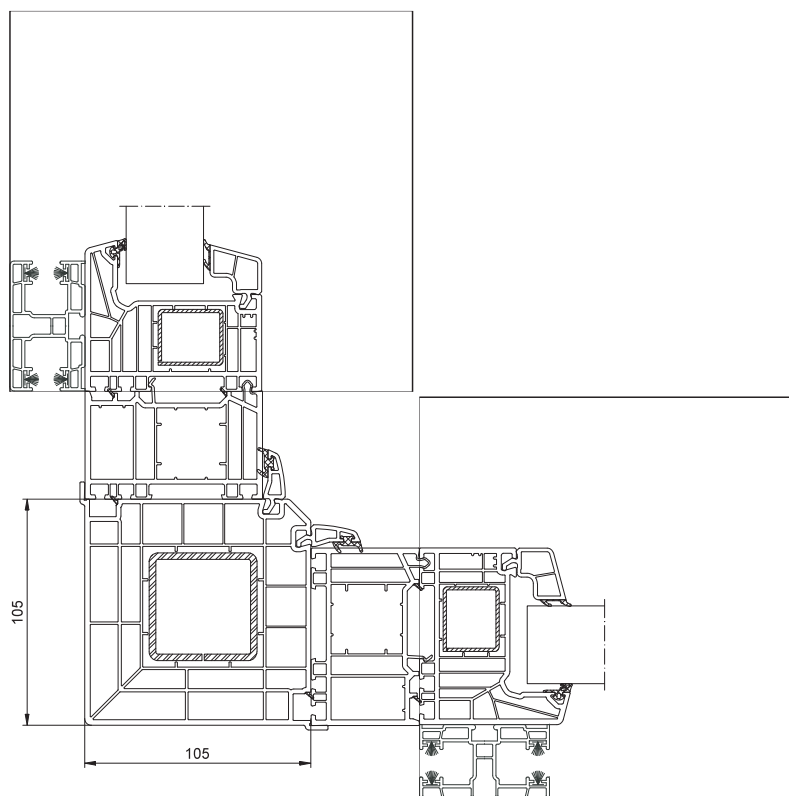
LS + LIVING



ŁĄCZNIK NAROŻNY 9811 - ZASTOSOWANIE Z ROLETAMI

Tabela doboru poszerzeń dla poszczególnych systemów i skrzynek rolet

RODZAJ ROLETY	WYSOKOŚĆ SKRZYNKI	GŁĘBOKOŚĆ SKRZYNKI	WYSOKOŚĆ PROWADNICY	ŁĄCZNIK 8579 70 X 70	ŁĄCZNIK 9811 105 X 105	
				CT70	CT70 LIVING	LS MOVE
				MINIMALNE POSZERZENIE		
CC1000	135	162	35	57	22	X
CC1000	160	186	35	81	46	X
CC1000	200	228	35	123	88	X
MX1200 STD	160	212	35	107	72	X
MX1200 STD	200	254	35	149	114	X
TL1000	160 – 200	253	35	148	113	X
TP1000	220 – 250	255	40	145	110	110
TP1000 + MOSK	220 – 250	255	54	131	96	X
SN5000 REW-WEW	309	300	67	163	128	X
SN5000 REW-WEW	309	365	67	228	193	X
SN5000 REW-WEW + MOSK	309	300	78	152	117	X
SN5000 REW-WEW + MOSK	309	365	78	217	182	X
SN5000 REW-ZEW (+MOSK)	309	300	100	130	95	95
SN5000 REW-ZEW (+MOSK)	309	365	100	195	160	160
SN5000 ŻALUZJA	309	300	150	80	45	X
SN5000 ŻALUZJA	309	365	150	145	110	110

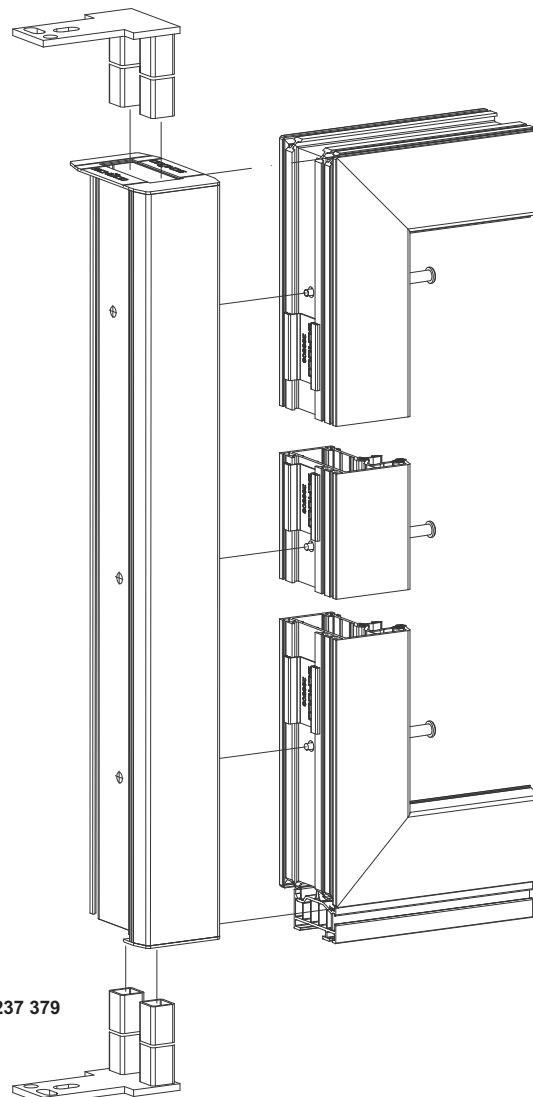
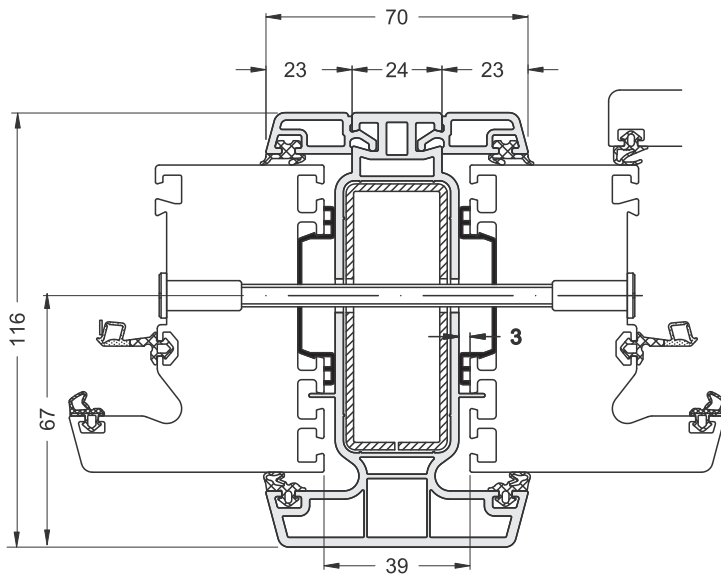


Przykładowe rozwiązanie dla systemu Living z Roletą

PROFILE DODATKOWE - ŁĄCZNIKI

MONTAŻ DO OKIEN CT70 i LIVING

9190

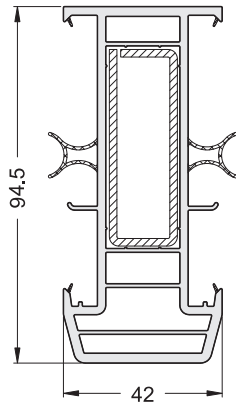


KOTWA MONTAŻOWA - 237 379

PROFILE DODATKOWE - ŁĄCZNIKI

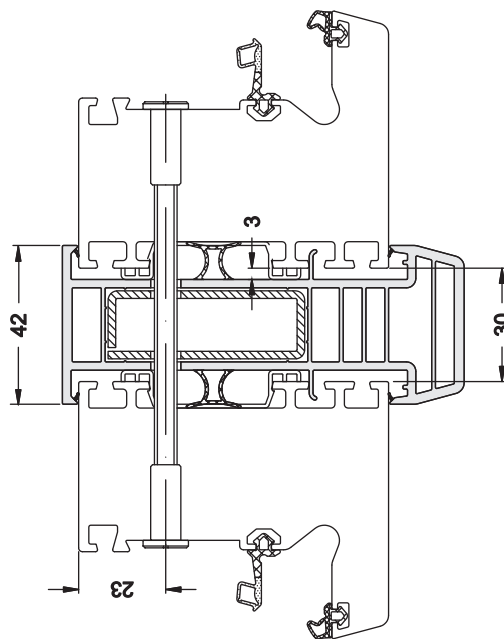
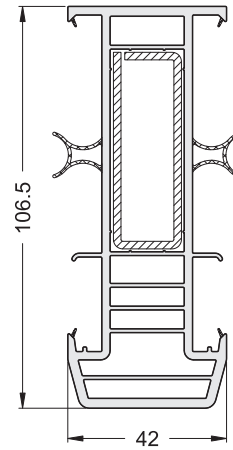
PROFIL ŁĄCZĄCY 5K - DO CT70

9211



PROFIL ŁĄCZĄCY 7K - DO LIVING

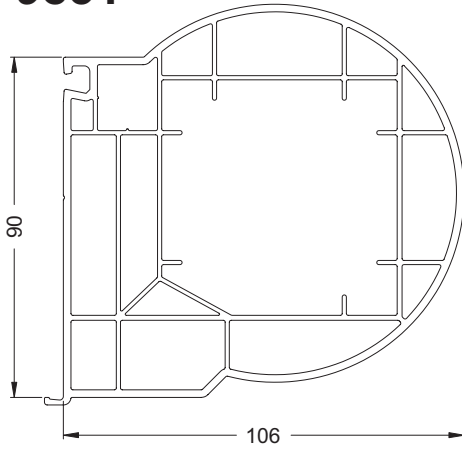
9212



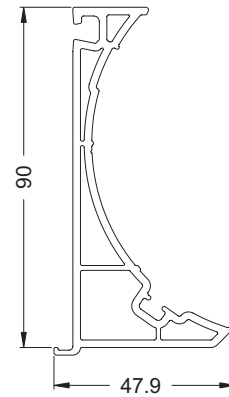
PROFILE DODATKOWE - ŁĄCZNIKI

ZMIENNE POŁĄCZENIE NAROŻNE - ŁĄCZNIK RUROWY

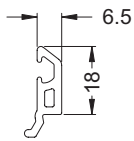
9831



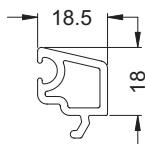
9830



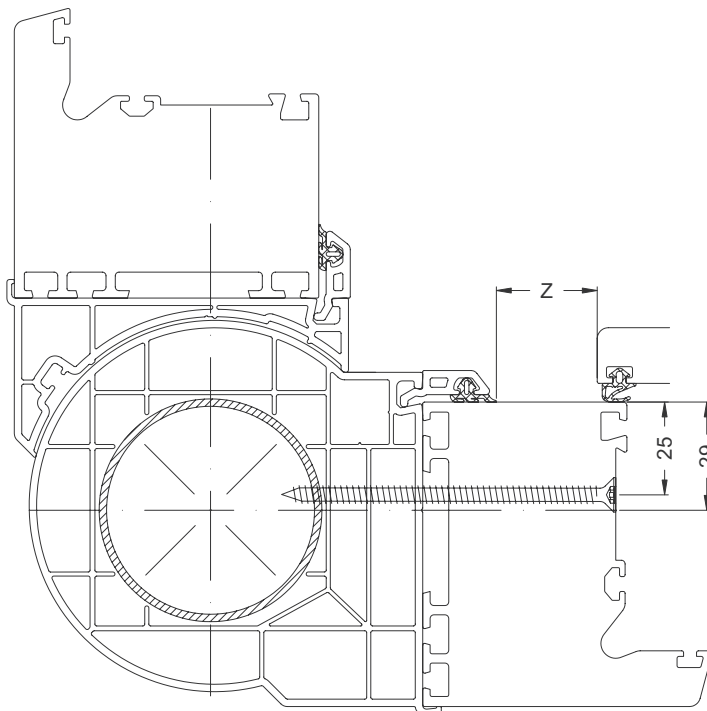
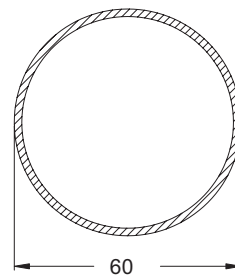
9832



9834



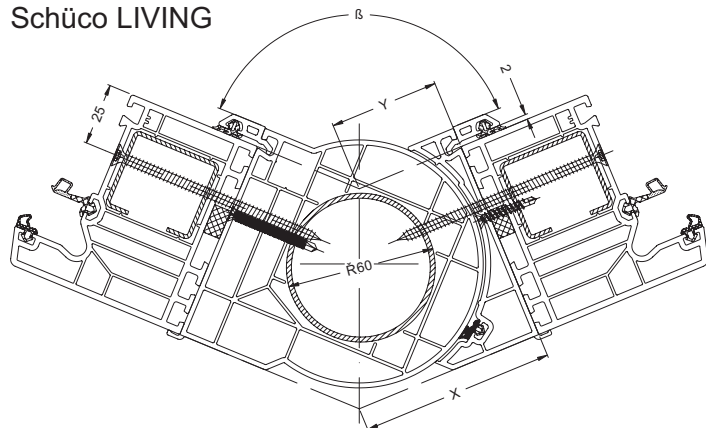
20269500



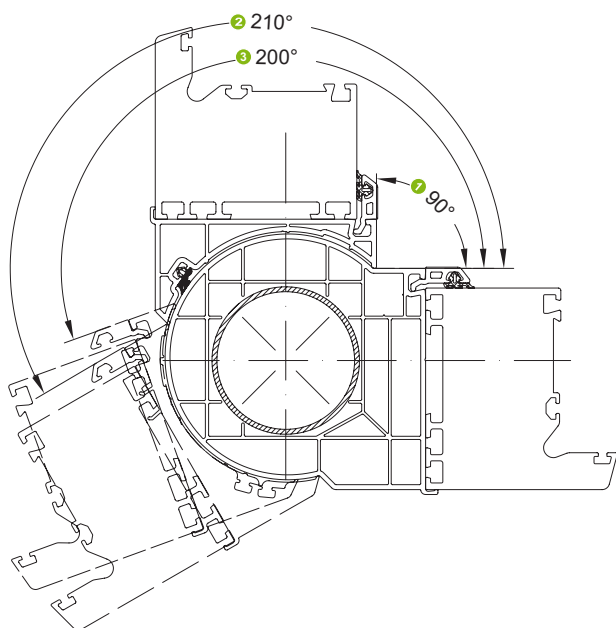
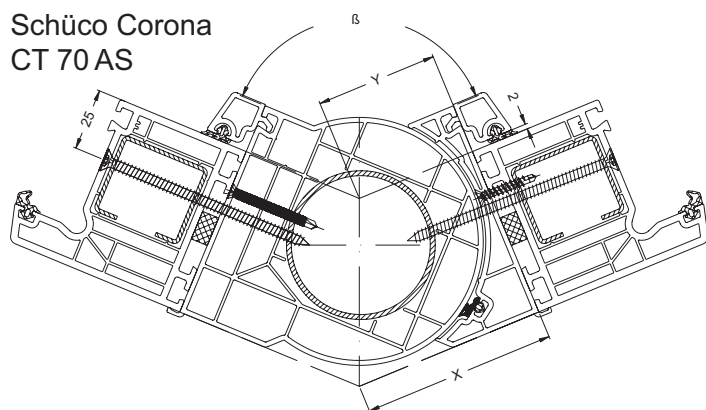
PROFILE DODATKOWE - ŁĄCZNIKI

ZMIENNE POŁĄCZENIE NAROŻNE - ŁĄCZNIK RUROWY

Schüco LIVING



Schüco Corona
CT 70 AS

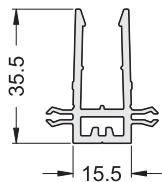


- 1 KĄT MIN
- 2 KĄT MAX - PROFILE BIAŁE
- 3 KĄT MAX - PROFILE OKLEINOWANE

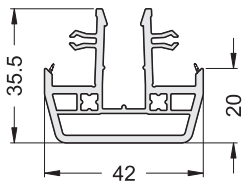
β (°)	82			70		
	X	Y		X	Y	
90	110	28	x	110	40	x
95	105,5	30,5	x	105,5	41,5	x
100	101,5	32,5	x	101,5	42,5	x
105	97,5	34,5	x	97,5	44	x
110	94	36,5	x	94	45	x
115	90,5	38	x	90,5	46	x
120	87	40	x	87	47	x
125	84	41,5	x	84	47,5	x
130	81,2	43	x	81,2	48,5	x
135	78,5	44,5	x	78,5	49,5	x
140	75,5	46	x	75,5	50	x
145	73	47	x	73	51	x
150	70,5	48,5	x	70,5	51,5	x
155	68	50	x	68	52,5	x
160	65,5	51	x	65,5	53	x
165	63	52,3	x	63	54	x
170	60	53,5	x	60	54,5	x
175	58,5	55	x	58,5	55	x
180	56	56	x	56	56	x
185	53,5	57	x	53,5	56,5	x
190	51,5	58,5	x	51,5	57,5	x
195	49	59,5	x	49	58,0	x
200	46,5	61	x	46,5	59	x
205	44	62	—	44	59,5	—
210	41,5	63,5	—	41,5	60,5	—

PROFILE DODATKOWE ŁĄCZNIK - „KOŚĆ”

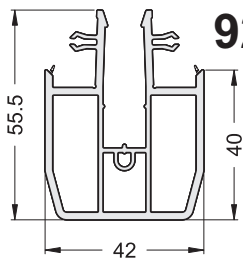
9280



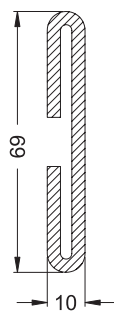
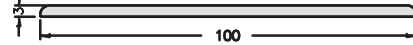
9282



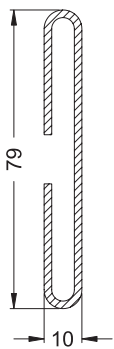
9283



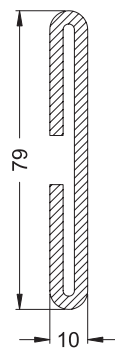
7165



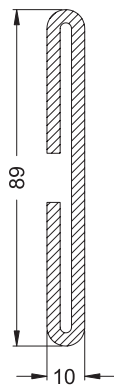
202697



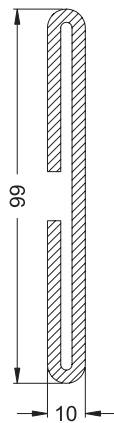
202698



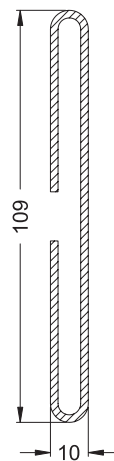
202699



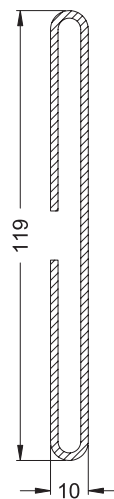
202701



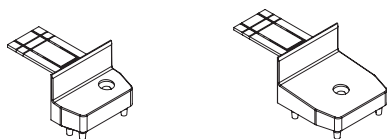
202703



202704



202705



ZAŚLEPKI PROFILA

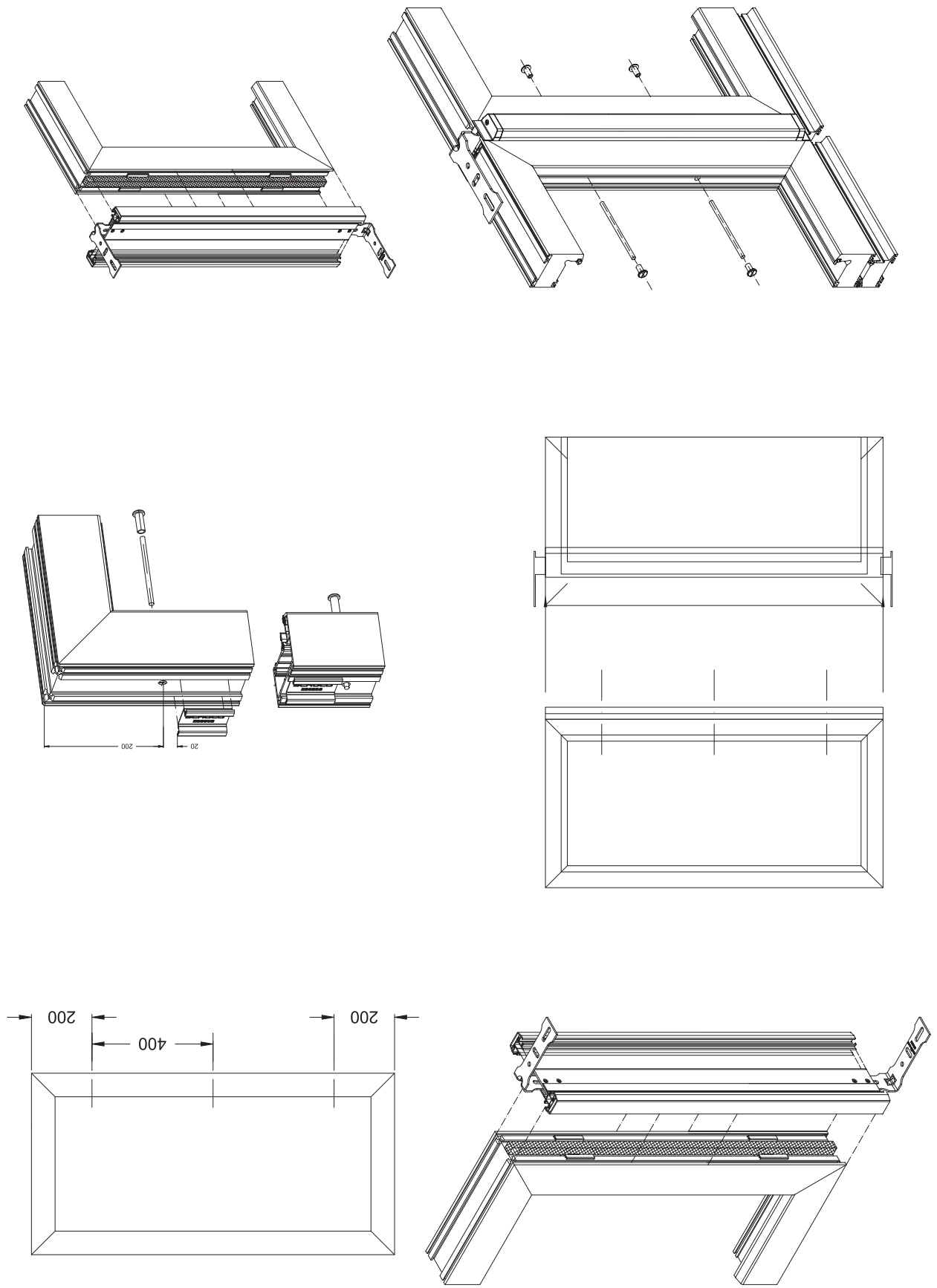
**KOTWA
MONTAŻOWA
286940**



PODKADKA DYSTANSOWA



PROFILE DODATKOWE ŁĄCZNIK - „KOSĆ”



MONTAŻ OKIEN Z ROLETAMI NADSTAWNYMI Z UŻYCIEM ŁĄCZNIKA 9282 + 9282

2 OKNA + 2 ROLETY

SZEROKOŚĆ OKNA

SZEROKOŚĆ ROLETY

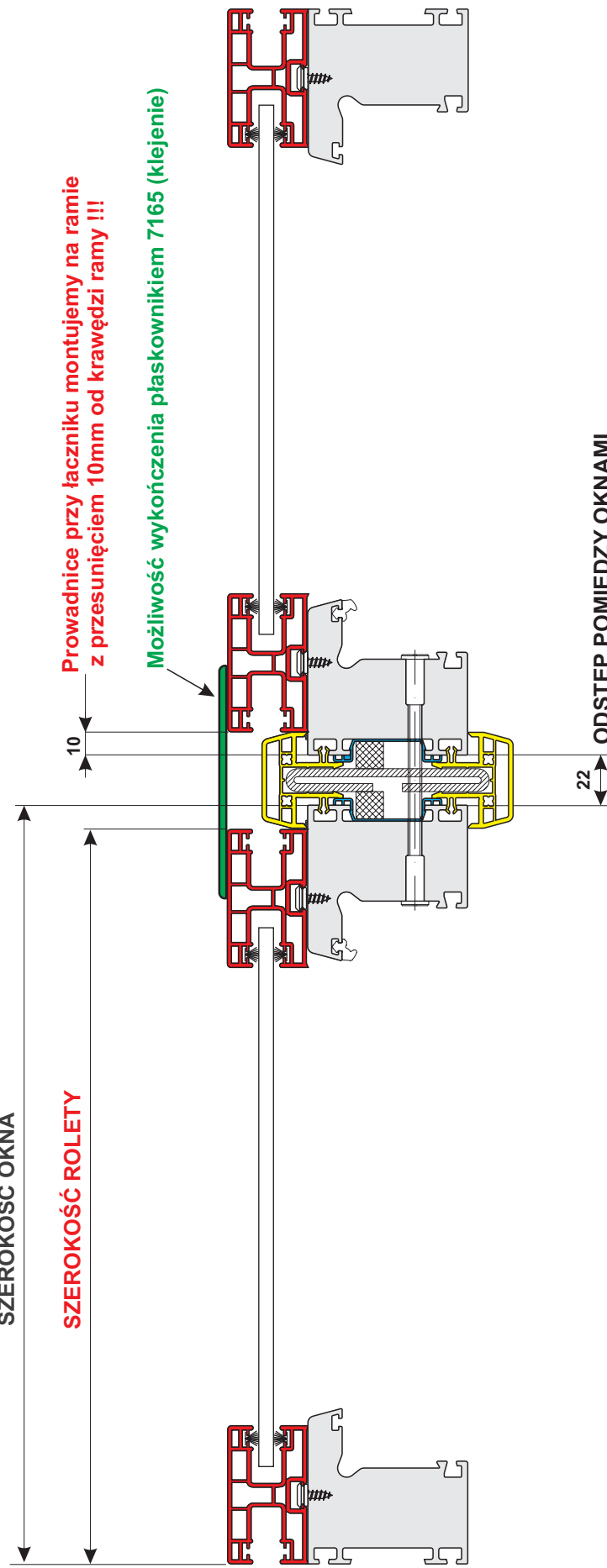
Prowadnice przy łączniku montujemy na ramie z przesunięciem 10mm od krawędzi ramy !!!

Możliwość wykończenia płaskownikiem 7165 (klejenie)

10

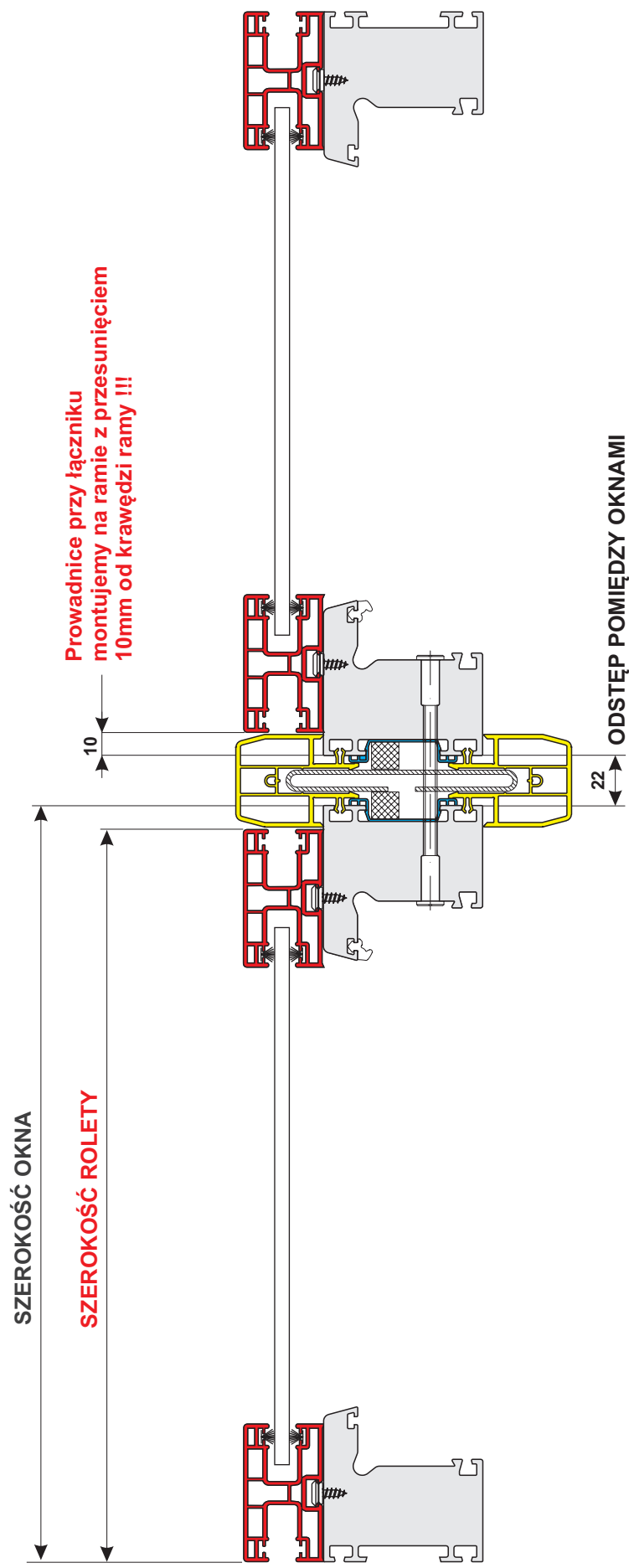
22

ODSTĘP POMIĘDZY OKNAMI



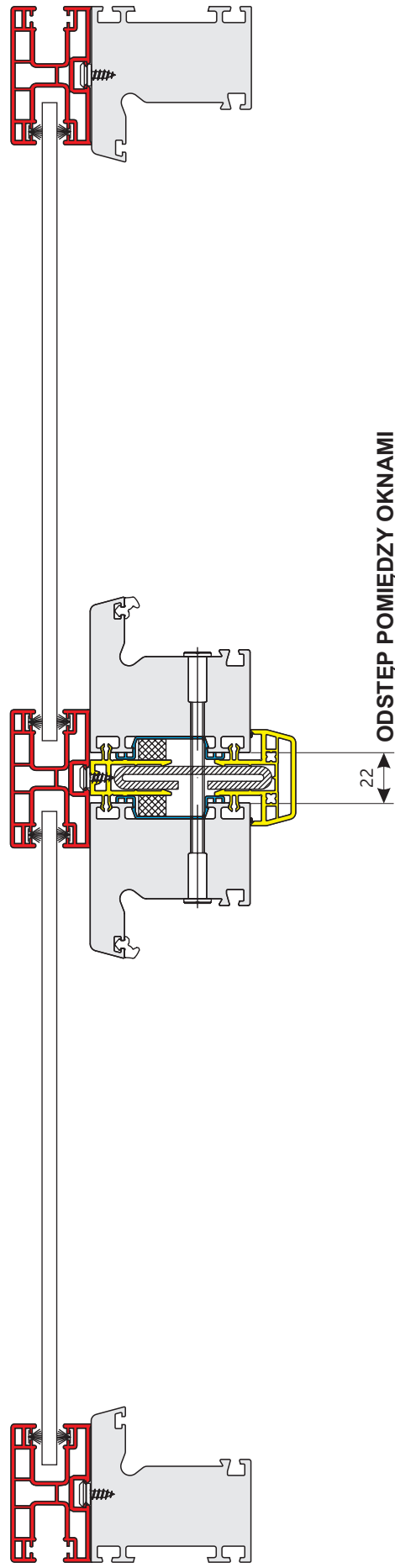
MONTAZ OKIEN Z ROLETAMI NADSTAWNYMI Z UŻYCIEM ŁĄCZNIKA 9283 + 9283

2 OKNA + 2 ROLETY



MONTAŻ OKIEN Z ROLETAMI NADSTAWNYMI Z UŻYCIEM ŁACZNIKA 9280 + 9282 LUB 9280 + 9283

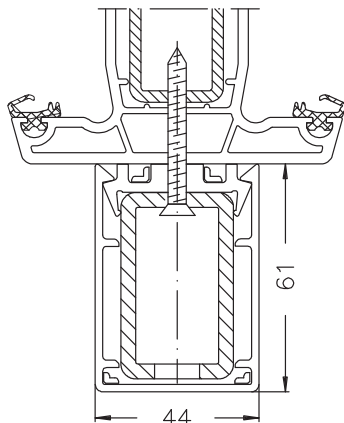
2 OKNA + 1 ROLETA



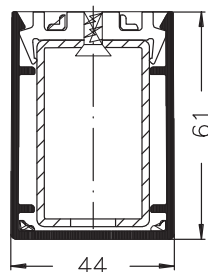
PROFILE DODATKOWE

PROFIL OSŁONOWY STATYCZNY

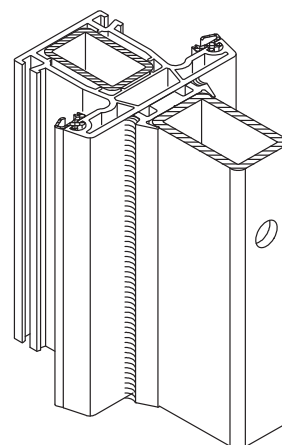
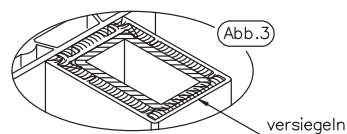
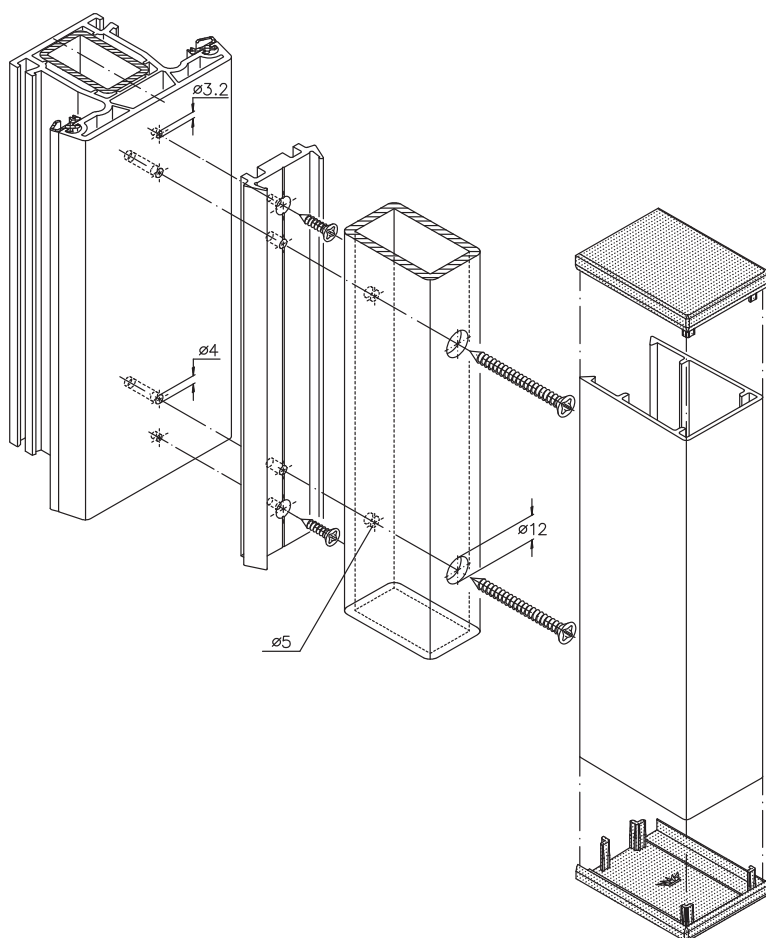
OSŁONA PCV - BIAŁE
7206



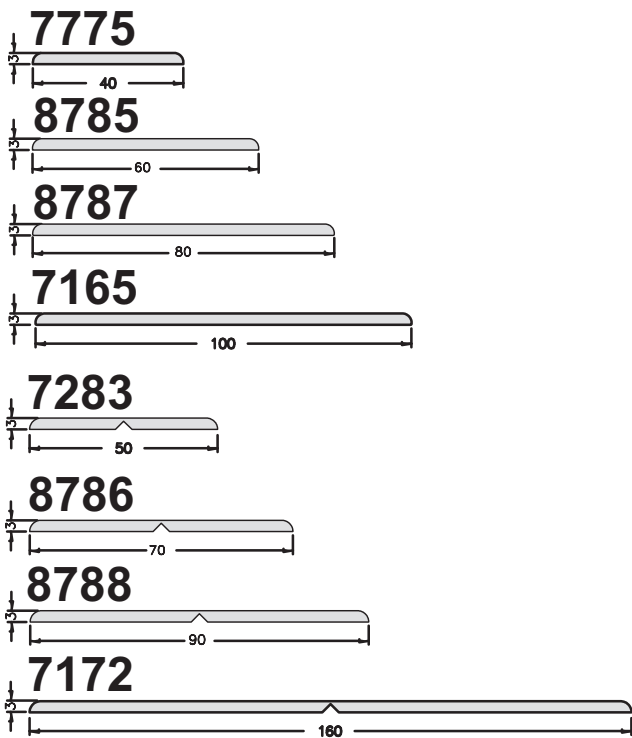
OSŁONA ALUMINIUM - LAMINOWANE
7025



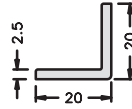
OSŁONA ALUMINIUM - SUROWE
105 620



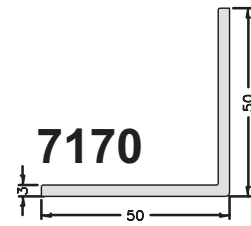
PROFILE DODATKOWE - PŁASKIE I KĄTOWE



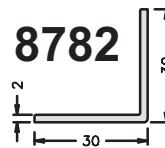
8781



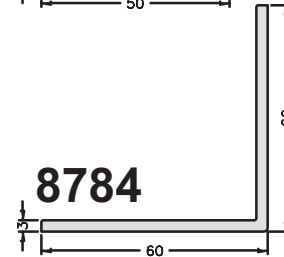
7170



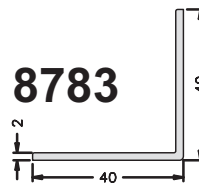
8782



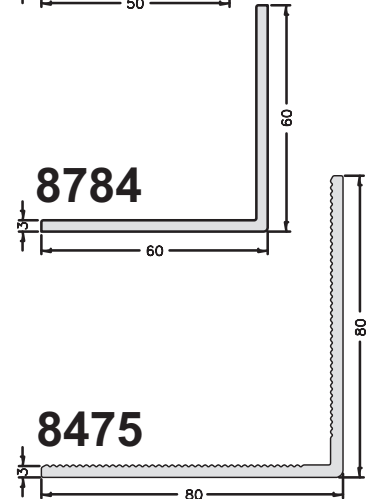
8784



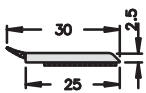
8783



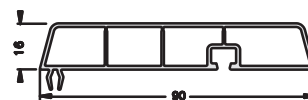
8475



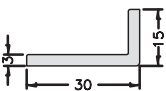
7708



9029



8397

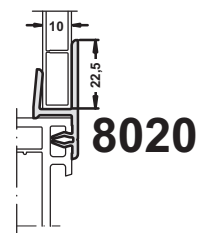


9028

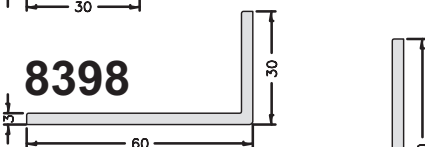
L = 180 mm

9047

L = 250 mm



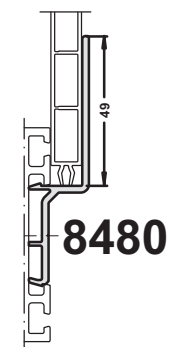
8398



8399

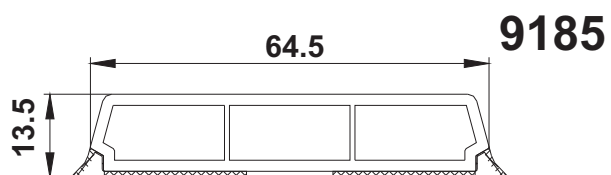
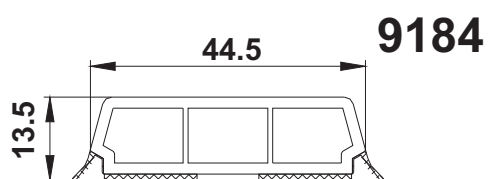
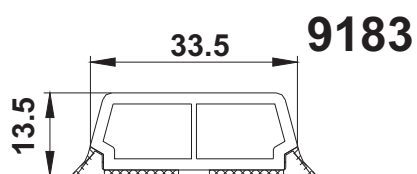
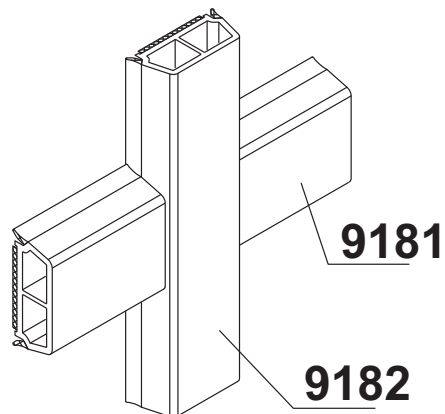
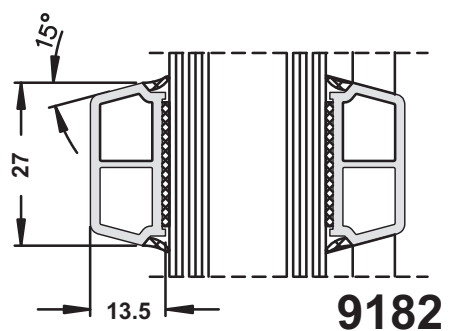
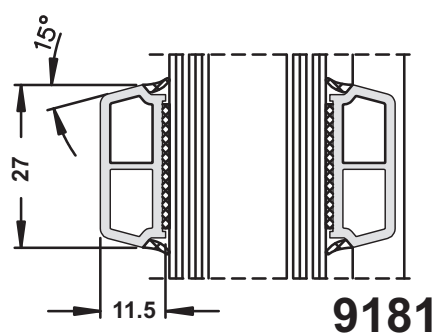


8010



8480


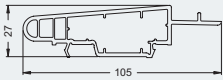
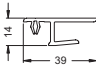
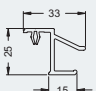
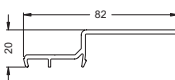
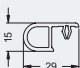
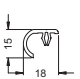
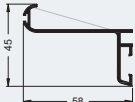
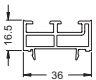
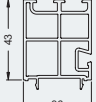
PROFILE DODATKOWE - SZPROSY NAKLEJANE

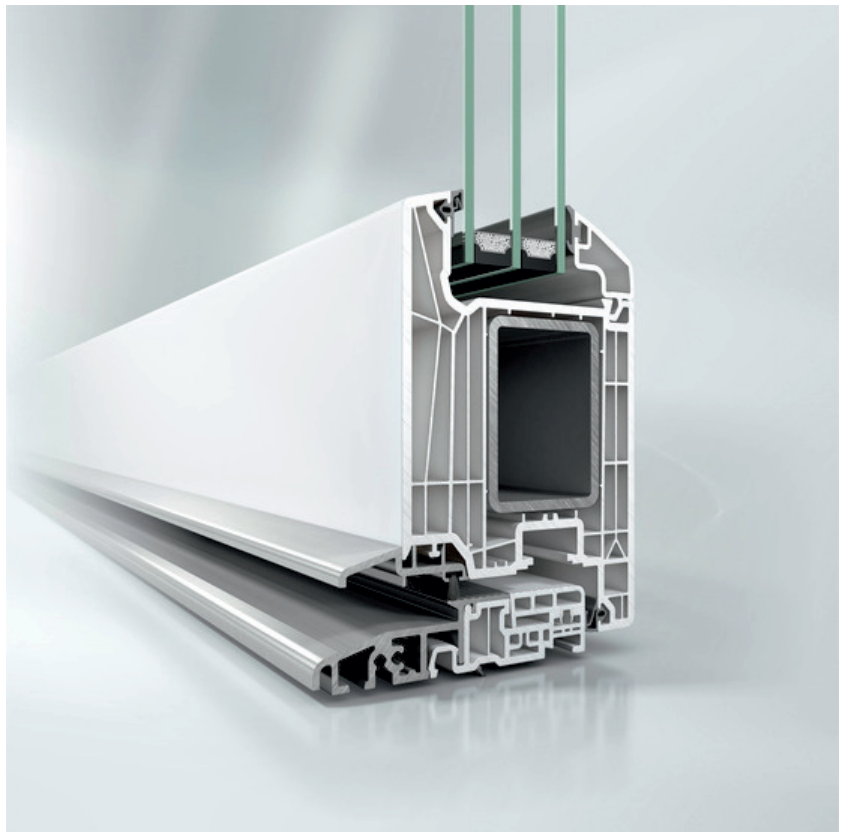
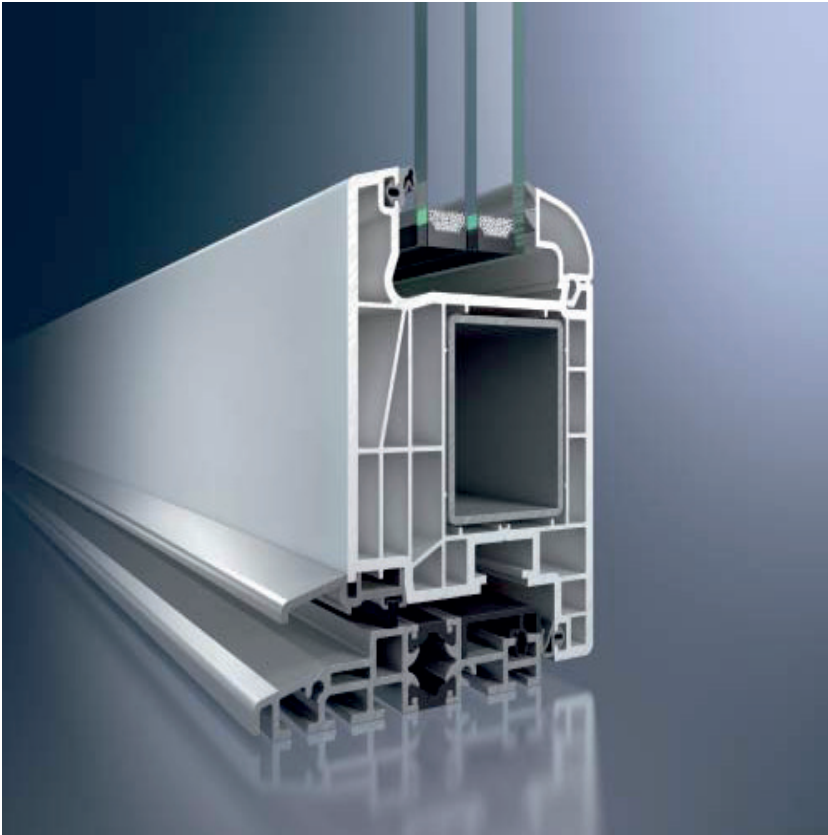


SCHÜCO - PROFILE DO ROLET

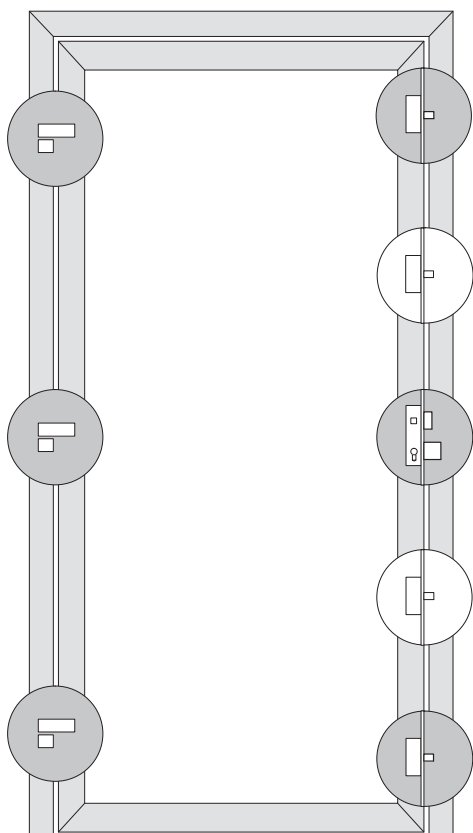
Art.-Nr. Art. No.	Abbildung Illustration	Benennung Description	Schüco Living	
18403000		Klipsprofil 8 Clip-on profile 8	AS/ MD	6,0 m
18927000		Klipsprofil 7 Clip-on profile 7	AS/ MD	6,5 m
18930...		Rollladenführung 40,5/61 Roller shutter guide 40.5/61	AS/ MD	6,0 m
18940...		Rollladenführung 40,5/61 Roller shutter guide 40.5/61	AS/ MD	6,0 m
19217...		Rollladenführung 47/62,5 Roller shutter guide 47/62.5	AS/ MD	6,0 m
18289...		Rollladenführung 47/72,5 Roller shutter guide 47/72.5	AS/ MD	6,0 m
18287...		Rollladenführung 47/36 Roller shutter guide 47/36	AS/ MD	6,0 m
13167200		Alu-Rollladenführung 47/36 Aluminium roller shutter guide 47/36	AS/ MD	6,0 m
18294...		Rollladenführung 33/43 Roller shutter guide 33/43	AS/ MD	6,0 m
19151...		Rollladenführung 42/43 Roller shutter guide 42/43	AS/ MD	6,5 m
13296800		Alu-Rollladenführung 42/43 Aluminium roller shutter guide 42/43	AS/ MD	6,0 m
18488...		Rollladenführung 43/33 Roller shutter guide 43/33	AS/ MD	6,0 m
18486...		Rollladenführung 42/33 Roller shutter guide 42/33	AS/ MD	6,0 m
17780000 17780150		Rollladentaverse Roller shutter traverse	AS/ MD	6,0 m
18049000 18049150		Rollladentaverse Roller shutter traverse	AS/ MD	6,0 m

SCHÜCO - PROFILE DO ROLET

Art.-Nr. Art. No.	Abbildung Illustration	Benennung Description	Schüco Living	
19216000 19216150		Rolladentraverse Roller shutter traverse	AS/ MD	6,0 m
18020...		Kastenanschlussprofil Headbox attachment profile	AS/ MD	6,0 m
18298000		Kastenanschlussprofil Headbox attachment profile	AS/ MD	6,0 m
18480000 18480150		Adapterprofil 82/20 Adapter profile 82/20	AS/ MD	6,0 m
18018000 18018150 18018050 18018100		Abrolleiste 16/15 Top roller shutter guide 16/15	AS/ MD	6,0 m
18297000 18297150 18297100		Abrolleiste 5/15 Top roller shutter guide 5/15	AS/ MD	6,0 m
13296300		Alu-Abrolleiste 58/45 Aluminium top roller shutter guide 58/45	AS/ MD	6,0 m
18296...		Rolladen-Adapter 16/36 Roller shutter adapter 16/36	AS/ MD	6,0 m
18029...		Rolladen-Adapter 43/36 Roller shutter adapter 43/36	AS/ MD	6,0 m



DRZWI PCV - WYMIARY



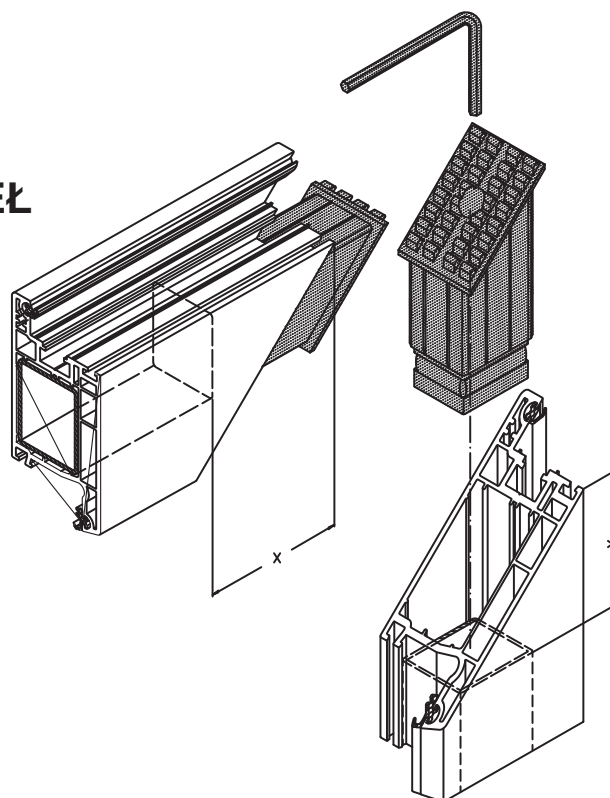
WYMIARY MINIMALNE

SZEROKOŚĆ - WYSOKOŚĆ
900 mm - 1850 mm

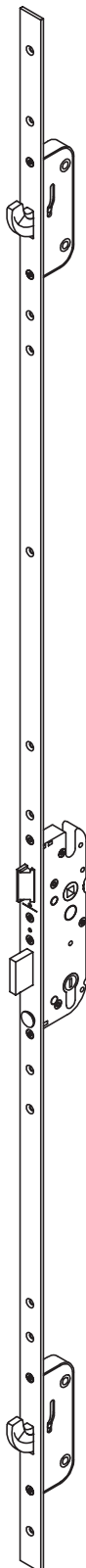
WYMIARY MAKSYMALNE

SZEROKOŚĆ - WYSOKOŚĆ
1250 mm - 2350 mm

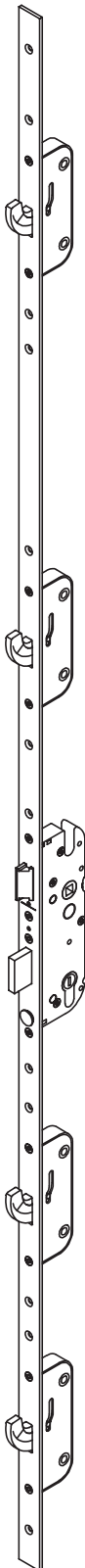
ŁĄCZENIE SKRZYDEŁ DRZWIOWYCH



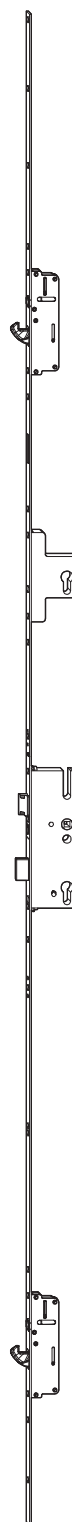
**2 Haki
(SH2)**



**4 Haki
(SH4)**



**2 Haki + PZ
(SH2 PZ)**

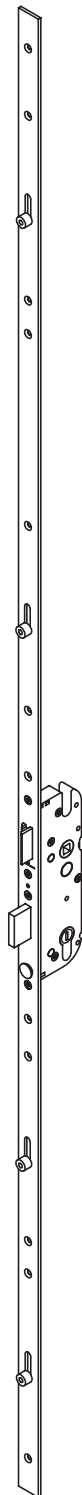


SH2 - 3 punktowe ryglowanie - (1 zamek + 2 haki ryglujące)

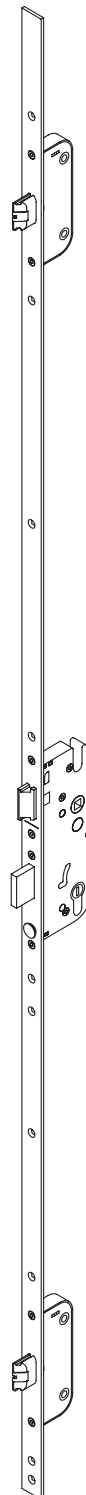
SH4 - 5 punktowe ryglowanie - (1 zamek + 4 haki ryglujące)

2SH PZ - 3 punktowe ryglowanie - (1 zamek + 2 haki ryglujące + dodatkowa wkładka blokująca)

**4 Rolki
(R4)**



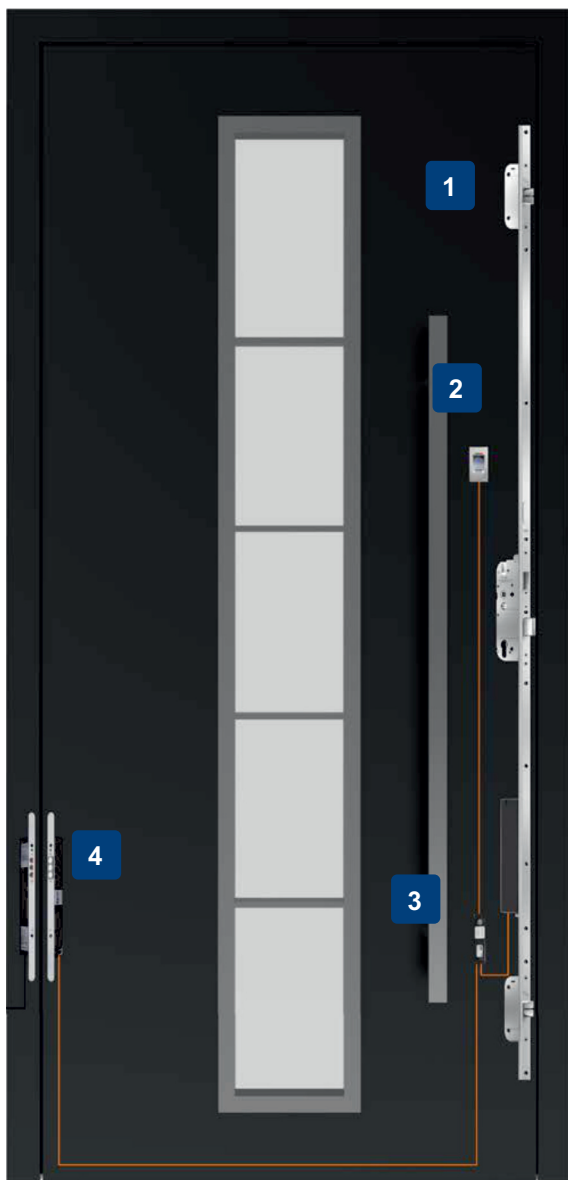
AUTOMATIC



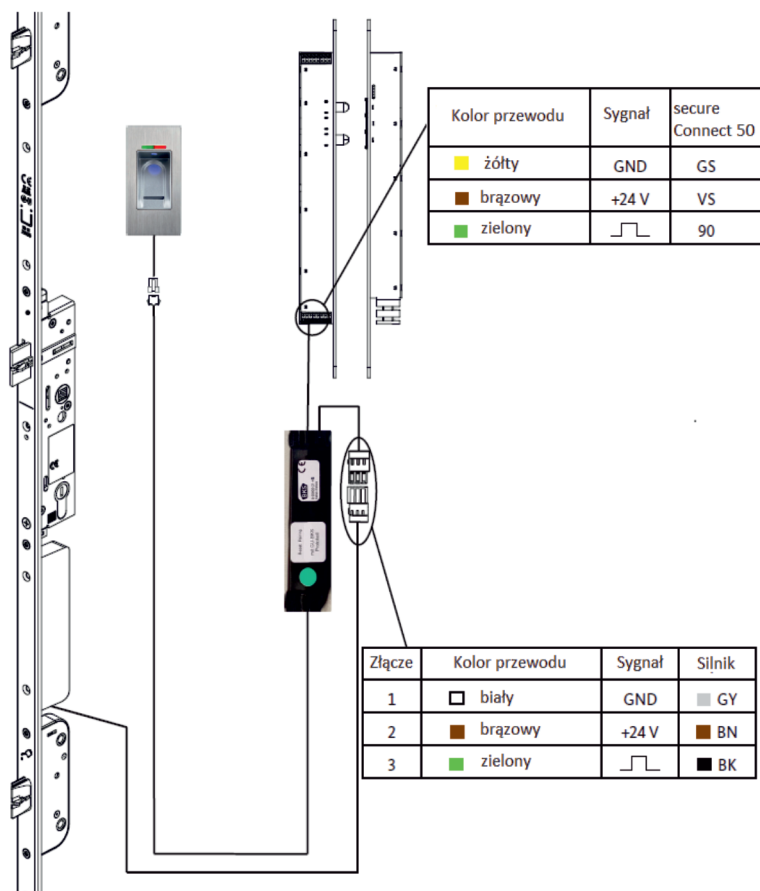
R4 - 5 punktowe ryglowanie - (1 zamek + 4 rolki ryglujące)

AUTOMATIC - 3 punktowe ryglowanie - (1 zamek + 2 automatyczne rygle)

DRZWI AUTOMATIC Z KONTROLĄ DOSTĘPU



- 1** Zamek wielopunktowy GU-SECURITY AUTOMATIC
- 2** Czytnik linii papilarnych lub inny
- 3** Blackbox
- 4** Elektroniczny przepust kablowy SECUREconnect 50



Inteligentne sterowanie

Klawiatura Bluetooth&Code



- Szklana obudowa
- Możliwość sparowania 6 telefonów oraz zaprogramowania 18 kodów
- Kompatybilna ze wszystkimi zamkami elektromechanicznymi grupy GU
- Brak możliwości nieautoryzowanego użycia drzwi

Czytnik linii papilarnych



- Możliwość zaprogramowania 150 palców użytkowników
- Kompatybilny ze wszystkimi zamkami elektromechanicznymi i elektrozaczepekami grupy GU
- Brak możliwości nieautoryzowanego użycia drzwi

Czytnik RFID



- Możliwość zaprogramowania dowolnej liczby breloków i kart
- Kompatybilny ze wszystkimi zamkami elektromechanicznymi grupy GU
- Transmisja danych w standardzie RS-485 - brak możliwości nieautoryzowanego użycia drzwi

Klawiatura kodowa



- Możliwość zaprogramowania 20 kodów
- Kompatybilna ze wszystkimi zamkami elektromechanicznymi i elektrozaczepekami grupy GU
- Brak możliwości nieautoryzowanego użycia drzwi

Sterowanie radiowe

- Moduł sterowania radiowego + pilot 4-kanałowy
- Pełna kontrola nad zamykaniem i otwieraniem drzwi



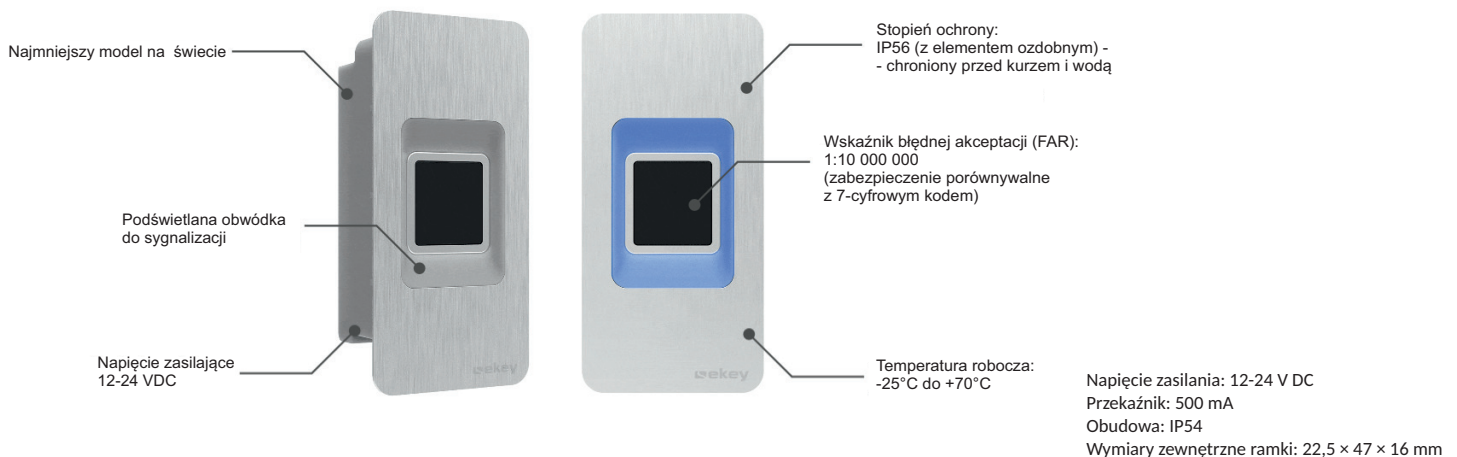
Smart Home

- Gu Controller IO w połączeniu z centralą zarządzającą daje możliwość sterowania drzwiami z poziomu smartphona lub tabletu z dowolnego miejsca na Ziemi.

Inteligentne sterowanie

ekey dLine - system z czytnikiem linii papilarnych

- System z czytnikiem linii papilarnych ekey dLine jest zarządzany za pomocą smartfona lub tabletu. Opracowaną specjalnie w tym celu aplikację ekey bionyx można obsługiwać w trybie Comfort (przez Internet, oparta na licencji) lub w trybie Local (na miejscu, drogą radiową, nielicencjonowana)
- Możliwość integracji z systemem inteligentnego domu
- Wygodne otwieranie drzwi palcem – bez klucza, smartfona i innych środków pomocniczych
- Zdalne otwieranie - możliwość otwarcia drzwi za pomocą swojego smartfona – gdziekolwiek się znajduje
- Wiadomości push - automatyczne otrzymywanie wiadomości, gdy tylko drzwi zostaną otwarte za pomocą czytnika linii papilarnych
- Brak możliwości nieautoryzowanego użycia drzwi








UniLock - wielofunkcyjna kontrola dostępu




- Uniwersalne rozwiązanie umożliwiające pełną kontrolę dostępu na różnych poziomach
- Identyfikacja możliwa na 6 sposobów: linie papilarne, klawiatura kodowa, transponder RFID, NFC, Bluetooth lub za pomocą aplikacji SmartLock; zdalnie – dzięki modułowi Wi-Fi GateWay (opcja dodatkowa)
- Bardzo duża pamięć – możliwość zapamiętania 100 odcisków linii papilarnych, 150 kodów cyfrowych, 200 transponderów RFID, nielimitowanej liczby kodów eKey
- Intuicyjne zarządzanie listą dostępu oraz poziomami uprawnień
- Możliwość przyznawania dostępu na czterech poziomach uprawnień: czasowo (od – do), dostęp stały, jednorazowy, cykliczny



Napięcie zasilania: 12/24 V DC 200 mA
Przebieżnik: 1 A/250 V prąd przełączania/napięcie przełączania
Obudowa: IP66
Wymiary zewnętrzne ramki: 45 x 90,5 x 2 mm

Zestawienie dostępnych rozwiązań systemu kontroli dostępu

					
Liczba odcisków palca	150	✗	✗	100	20
Liczba kodów użytkownika	✗	20	✗	150	✗
Liczba breloków/kart	✗	✗	150	200	✗
Liczba sparowanych telefonów	✗	✗	✗	bez limitu	20
Liczba kodów jednorazowych/ czasowych	✗	✗	✗	bez limitu	✗
Sterowanie z aplikacji z poziomu BT	✗	✗	✗	✓	✓
Wersja zabudowy na skrzydło	✓	✓	✓	✓	✓
Wersja zabudowy na ramę	✓	✓	✗	i	i
Wersja zabudowy na mur	✓	✓	✗	i	i
Zintegrowane sterowanie radiowe	✗	✗	✗	✗	✗
Współpraca z SECUREconnect 50/200	✓	✓	✓	✓	✓
Rodzaj administracji	palec Master/ pilot	kod Master	brelok Master	aplikacja SOREX SmartLock	aplikacja ekey bionyx
Napięcie zasilania	8-24 V DC	8-24 V DC	8-24 V DC	12-24 V DC	12-24 V DC
Zakres temperatur	od -20°C do +85°C	od -20°C do +85°C	od -20°C do +85°C	od -30°C do +60°C	od -25°C do +70°C
Stopień ochrony	IP65	IP65	IP65	IP65	IP54
Wymiary zewnętrzne (mm)	75,4 × 44 × 29	75,4 × 44 × 29	75,4 × 44 × 29	93 × 48 × 19,8	22,5 × 47 × 16

 dostępny/na
  niedostępny/na
  wymaga indywidualnych ustaleń

Przepust:

SECURE CONNECT 50



EKONO



- Umożliwia integrację z systemami smarthome
- SecureConnect 50 daje możliwość szybkiego demontażu skrzydła drzwi
- SecureConnect 50 łączy 2 produkty w 1 - Zasilacz/ Przeniesienie zasilania pomiędzy skrzydłem a ramą
- Ekono - przeniesienie zasilania pomiędzy skrzydłem a ramą za pomocą kabla, zasilacz oddzielnie

Zamek GU Secury Automatic z silnikiem A-Öffner

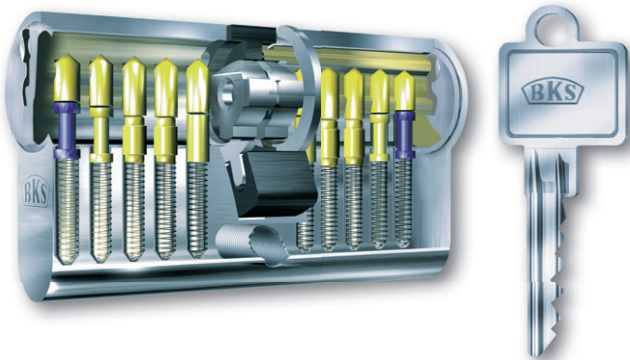


WKŁADKI PATENTOWE

Rodzaje wkładek patentowych:

Standard

- Przebadana na 50 tysięcy cykli
- Kolor - nikiel
- Wysoka odporność na korozję
- Solidny klucz o grubości 2,4mm

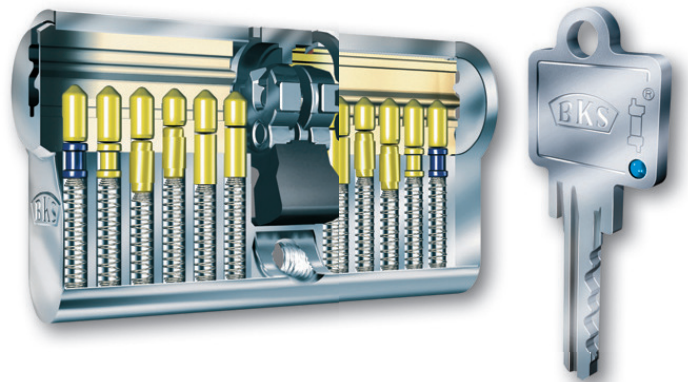


Seria 88 - klasa B

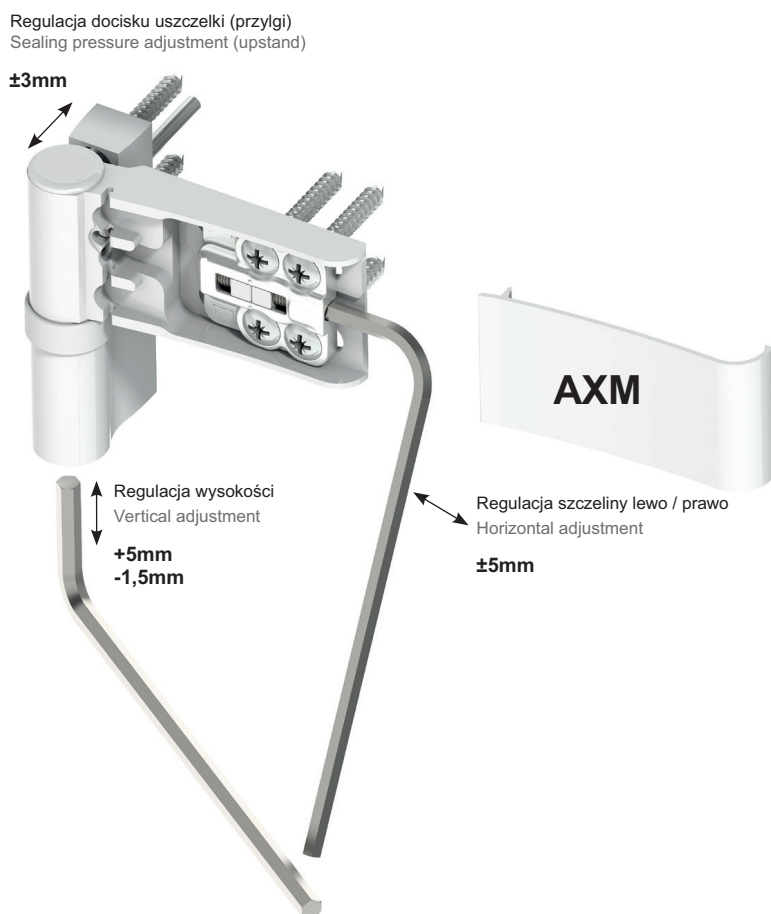
- 5-zastawkowa wkładka cylindryczna z paracentrycznym profilem klucza
- w zestawie z trzema kluczami
- obudowa wkładki - mosiądz niklowany
- możliwość wykonania wkładki z funkcją bezpieczeństwa GF - może zostać otwarta nawet, gdy po przeciwnej stronie tkwi klucz
- opcje dodatkowe:
 - BSKC - zabezpieczenie przeciwwierceniowe
 - UJEDNOLICENIE (6 kluczy)
 - BSKC + UJEDNOLICENIE

Seria 50 - klasa 6

- 6-zastawkowa wkładka w systemie klucza dwustronnego z paracentrycznym profilem klucza
- w zestawie z trzema kluczami wysokiej jakości
- obudowa wkładki - mosiądz niklowany
- klasa 6 - najwyższa klasa zabezpieczenia kodu

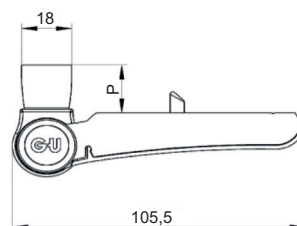
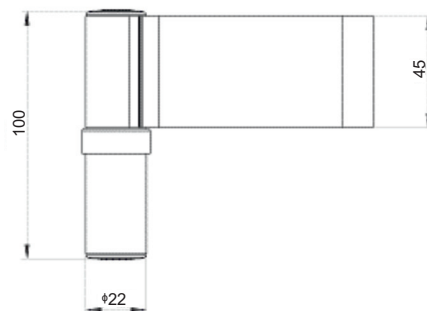


DRZWI PCV - ZAWIASY AXM - DO 120 KG



KOLORYSTYKA:

- BIEL - RAL 9016
- ANTRACYT - RAL7016
- BRĄZ - RAL 8019
- CZARNY MAT - RAL 9005
- SREBNY (anodowany)
- INOX (anodowany, szczotkowany)



P-wysokość przyłgi

KONTAKTRONY MVS

Kontaktron MVS to magnetyczny system kontroli zamknięcia i otwarcia okna. Gdy dojdzie do przerwania pola magnetycznego w czujniku MVS, system wysyła poprzez ukryte okablowanie impuls do centralki alarmu. Dochodzi do uruchomienia sygnalizatora alarmowego.

Kontrola zamknięcia - rolka magnetyczna umieszczona w górnym narożniku.

Klamka pionowo w dół - okno zamknięte. Klamka w każdej innej pozycji różnej od zamknięte - jest informacja okno nie zamknięte.

Kontrola otwarcia - magnes dowrębny montowany na dole skrzydła, możliwie jak najbliżej strony klamki.

W momencie rozwarcia skrzydła jest informacja o tym, że okno jest rozwarte (kontrola rozwarcia).

Kontrola otwarcia i zamknięcia - umożliwia informację mieszaną - okno jest zamknięte lub rozwarte, a przy uchyle jest informacja, że okno jest niezamknięte, ale i nie rozwarte tylko uchylone, co nie powoduje, np. uruchomienia alarmu.

Czujniki okienne Roto MVS dostępne są w wariantach:

- klasa B - ochrona na średnim poziomie i przeciwdziałają próbom włamania w stanie uzbrojonym i nieuzbrojonym.

Czujniki mają średnią wrażliwość na bodźce.

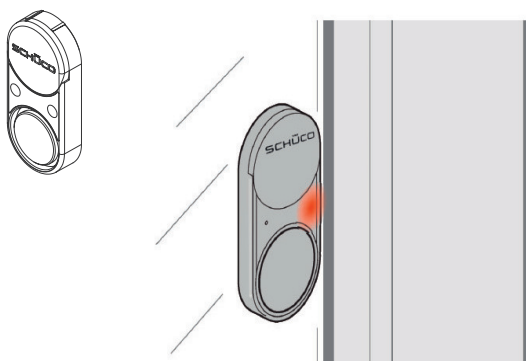
- klasa C - ochrona na podwyższonym poziomie i przeciwdziałają próbom włamania w stanie uzbrojonym i nieuzbrojonym.

Czujniki mają podwyższoną wrażliwość na bodźce.



CZUJNIKI SCHÜCO SoundGuard

BATERYJNY CZUJNIK ZBICIA SZYBY



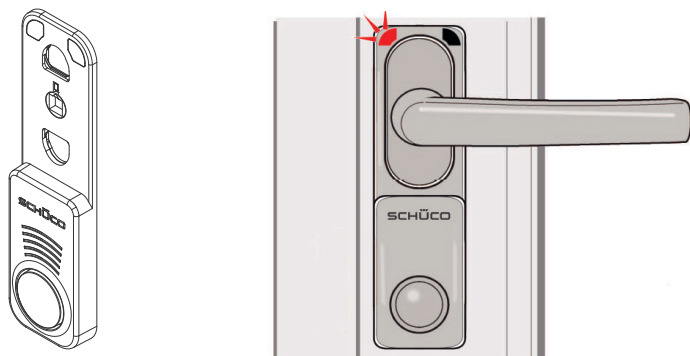
Właściwości:

- zastosowanie naszybowe
- łatwy montaż i regulacja
- zasilanie na baterię, z optyczną i akustyczną sygnalizacją stanu naładowania baterii
- migająca dioda LED sygnalizuje aktywny stan systemu kontroli
- dźwięk alarmu > 100 dB
- trzy wersje kolorystyczne
- możliwość zastosowania dla powierzchni szklanych do ok. 2m² (w przypadku powierzchni powyżej 2m² konieczne dwa czujniki)
- zakres dostawy obejmuje instrukcję oraz baterie

Dostępne kolory

Nr artykułu	Kolor
25840300	Biały
25840400	Czarny
25840500	F9 (Edelstahllook)

BATERYJNY CZUJNIK OTWARCIA OKNA

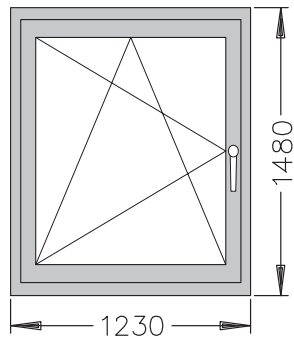


Właściwości:

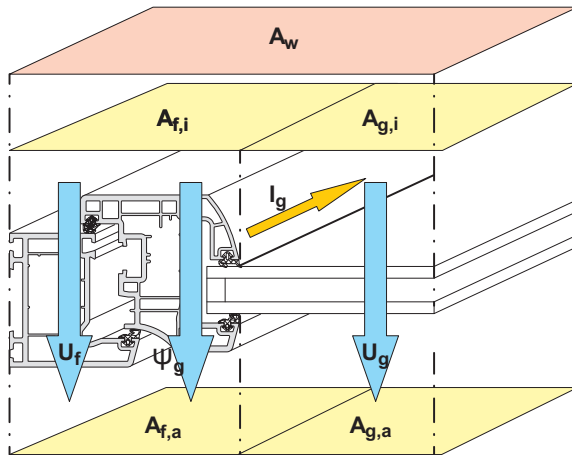
- zastosowanie z klamką Schüco
- łatwy montaż i regulacja, samoprzylepny magnes w przyłdzie ościeżnicy
- zasilanie na baterię, z optyczną i akustyczną sygnalizacją stanu naładowania baterii
- dźwięk alarmu > 100 dB
- trzy wersje kolorystyczne
- zakres dostawy obejmuje instrukcję oraz baterie
- certyfikat VdS

Dostępne kolory

Nr artykułu	Kolor
25840000	Biały
25840100	Czarny
25840200	F9 (Edelstahllook)

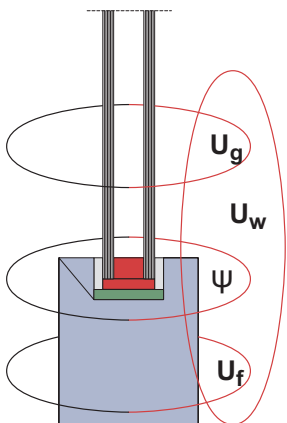


BADANE OKNO



Obliczanie współczynnika U_w

$$U_w = \frac{A_g U_g + A_f U_f + I_g \Psi_g}{A_g + A_f}$$



Współczynnik przenikania ciepła:

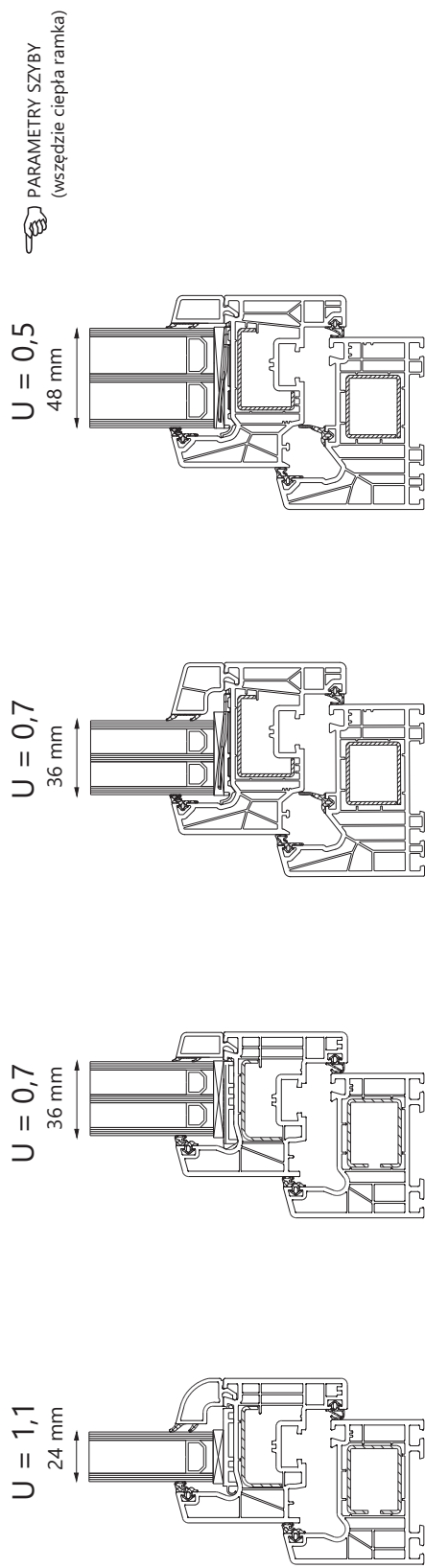
U_w = Okna [W/(m² · K)]

U_g = Szkła [W/(m² · K)]

U_f = Profila [W/(m² · K)]

Ψ_g = Liniowy współczynnik przenikania ciepła mostka cieplnego na styku szyby z rama

PRZYKŁADOWE WARTOŚCI WSPÓŁCZYNNIKA Uw NASZYCH OKIEN



Z NAMI
ZAOSZCZĘDZISZ
WIĘCEJ !!!

**CT 70
CLASSIC**

U = 1,33

U = 1,34

U = 1,36

**CT 70
CLASSIC**

U = 1,09

U = 1,10

U = 1,11

**LIVING
MD**

U = 0,97

U = 0,97

U = 0,98

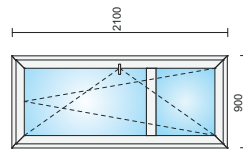
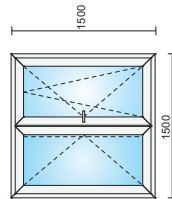
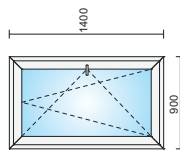
**LIVING
MD**

U = 0,81

U = 0,82

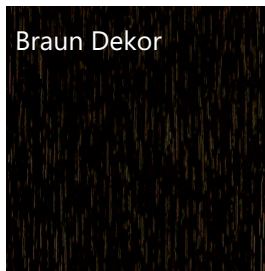
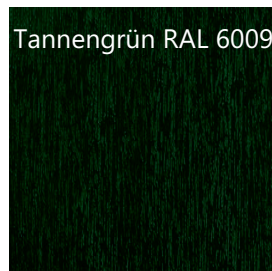
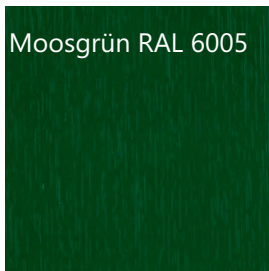
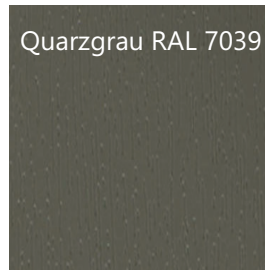
U = 0,83

👉 WARTOŚĆ WSP. U
DLA CAŁEGO OKNA

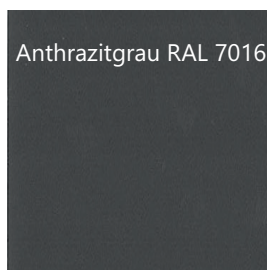


OKLEINY

KOLORY JEDNOLITE - STRUKTURA DREWNA

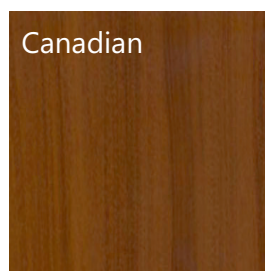
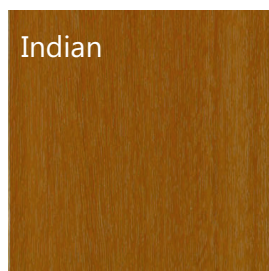
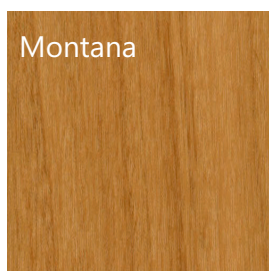
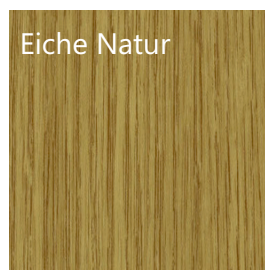
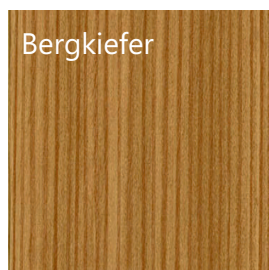
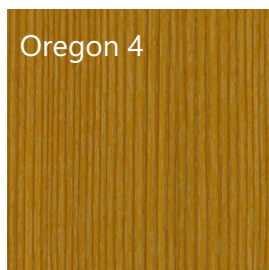
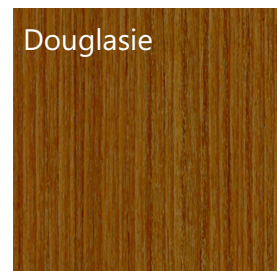
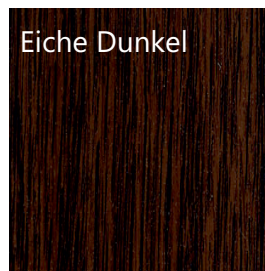
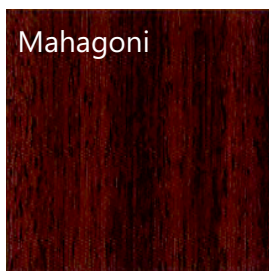
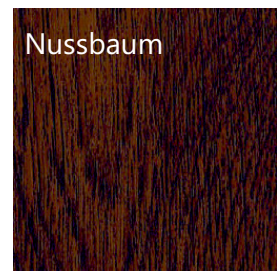
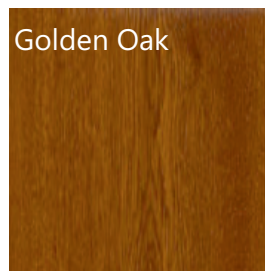
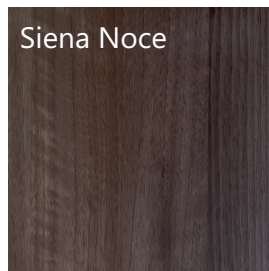
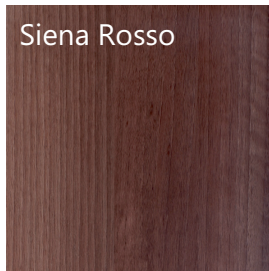


KOLORY JEDNOLITE - GŁADKIE „CERATY”



OKLEINY

DREWNOPODOBNE - STRUKTURA DREWNA



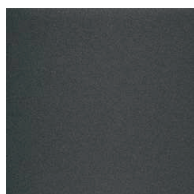
KOLORY METALICZNE



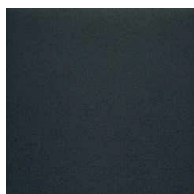
OKLEINY

SELECTED by Schüco

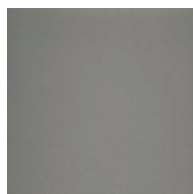
Kolory metaliczne



Mattex DB 703
(470 1014)



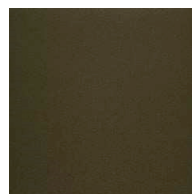
Mattex Shine dark graphite
(470 1033)



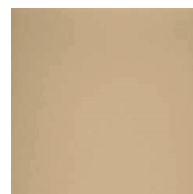
Mattex Shine grey aluminium
(470 1031)



Mattex Shine white aluminium
(470 1032)

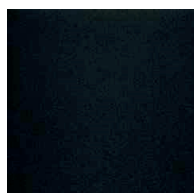


Mattex Shine deep bronze
(470 1029)

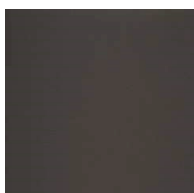


Mattex Shine beige
(470 1028)

Kolory jednolite

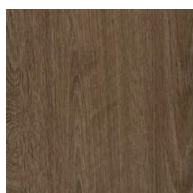


Mattex Jet Black
(476 6062)

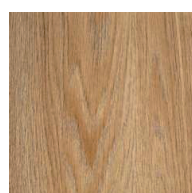


Mattex Umbragrau
(470 6065)

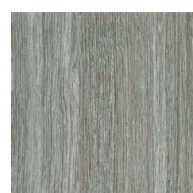
Kolory drewnopodobne



Turner Oak toffee
(470 3004)



Turner Oak malt
(470 3001)



Sheffield Oak concrete
(470 3003)

Ponadto dostępne są również inne kolory oklein, np. alux antracytowy, czarny ultra-matowy oraz wiele innych. Możliwe jest wykonanie stolarki okiennej i drzwiowej w różnych kolorach po obu stronach.

WZORNIKI KOLORÓW dostępne na zamówienie pod numerami katalogowymi:

29586700 - wzornik STANDARD

29586800 - wzornik TOP 30

20350300 - wzornik Special Edition

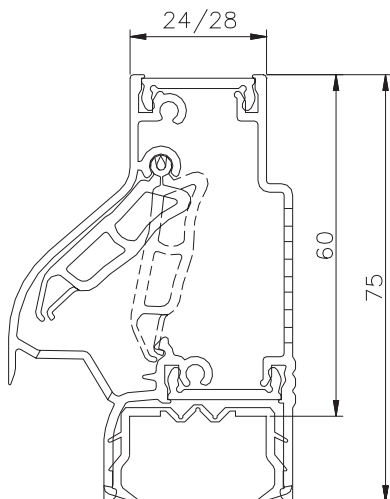


TC60

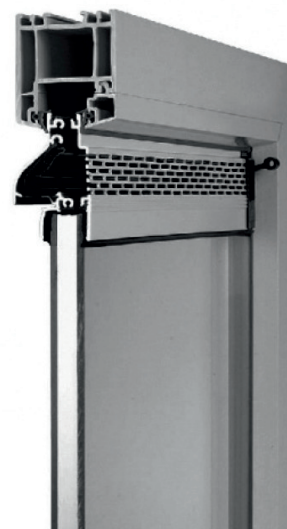
Aluminiowy - klapkowy nawiewnik okienny

Przepływ powietrza 141 m³/h przy 10 Pa

• Szczelność na wodę i wiatr do 650 Pa w pozycji zamkniętej (K100)



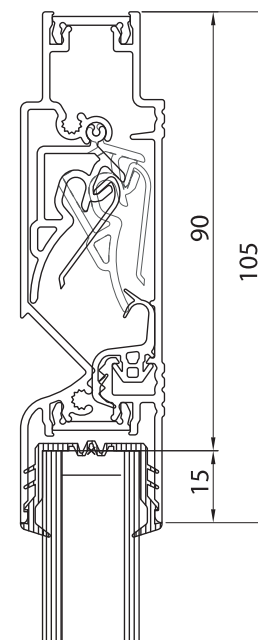
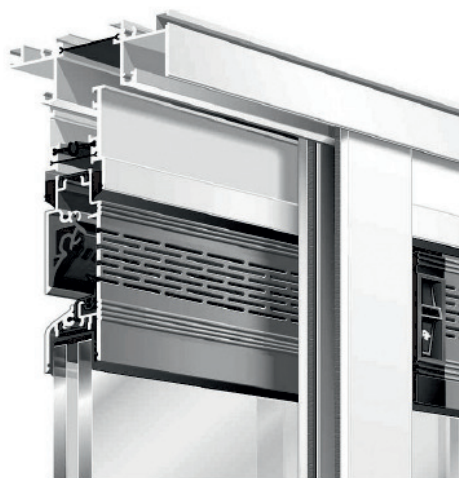
- Wysokość całkowita 75 mm
- Wysokość montażowa 60 mm
- Do montażu na pakiety szybowe 24, 28 mm



THM90

Aluminiowy - kompaktowy nawiewnik z klapką przeciwwietrzną
Płaski, idealny dla okien przesuwnych i harmonijkowych

PRZEPLÝW	m ³ /h/mb
1 Pa	31,8
2 Pa	45,0
4 Pa	48,3
8 Pa	50,7
10 Pa	46,5
20 Pa	50,0
Rzeczywista powierzchnia szczeliny przewietrzającej	11.176 mm ²
Powierzchnia szczeliny przewietrzającej	15.000 mm ²
Kontrola otwarcia	5 pozycji
Minimalny przepływ w pozycji zamkniętej do 50Pa <15%	tak
Ochrona przed owadami	tak
Odporność na przenikanie wody (pozycja zamknięta)	do 350 Pa
Odporność na przenikanie wody (pozycja otwarta)	do 20 Pa
Szczelność na wiatr w pozycji zamkniętej	650 Pa
Tłumienie hałasu D _{na,w} (C;Ctr) w pozycji otwartej	26 (0;0) dB
Tłumienie hałasu D _{na,w} (C;Ctr) w pozycji zamkniętej	45 (-1;-1) dB
Zmniejszenie wymiaru szyby	90 mm
Wysokość całkowita	105 mm
Do montażu na pakiety szybowe THM90	24, 28, 33 mm



THM90 24/28/33

VARIAVENT

Aluminiowy nawiewnik naszybowy

Nawiewnik Variavent to samoregulujący nawiewnik okienny o nowoczesnym wyglądzie - następca znanego modelu Ar75. Dostępne są dwa różne profile wewnętrzne: i-Flux® i Flat. Model i-Flux® to zaawansowany system regulacji przepływu powietrza, który zapewnia maksymalną wydajność i energooszczędność. Idealny do pomieszczeń wymagających precyzyjnej wentylacji. Wersja Flat o płaskim profilu, dedykowana do wnętrz, gdzie kluczowa jest dyskrecja i minimalistyczny wygląd.



VARIAVENT FLAT



VARIAVENT i-FLUX

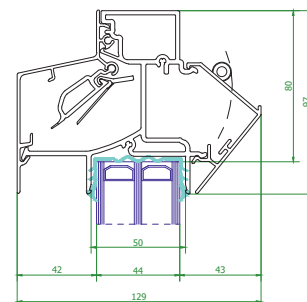
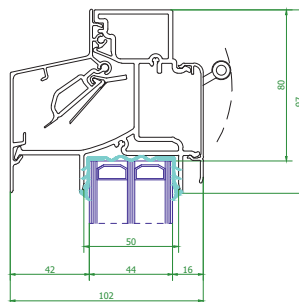
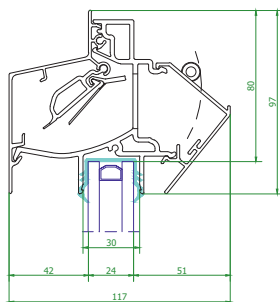
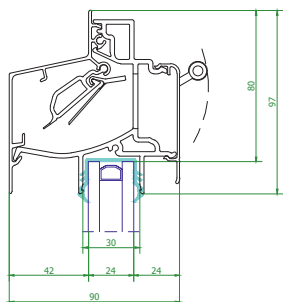
Dane techniczne:

- regulacja skokowa 5-etapowa
- wartość U - 2,8 W/m²K
- zmniejszenie wysokości szyby: 80 mm
- wysokość całkowita: 97 mm,
- maksymalna długość: 3000 mm,
- grubość pakietów szybowych: 24/28/32/36/40/44 mm,
- końcówki boczne: czarny (RAL9011), biały (RAL9016),
- wykończenie powierzchni: F1 anodowanie srebrne, wszystkie kolory RAL

- Odporność na przenikanie wody: 650 Pa (w pozycji zamkniętej)
- Odporność na przenikanie wody: 50 Pa (w pozycji otwartej)
- Tłumienie akustyczne D_{n,e,w} (C;Ctr):
 - w pozycji otwartej: 25 (-1,-1) dB
 - w pozycji zamkniętej: 40 (-1,-1) dB

Przepływ powietrza (dla 2Pa):

- SMALL - 14,2 l/s/m
- MEDIUM - 21,4 l/s/m
- LARGE - 25,6 l/s/m
- XLARGE - 28,5 l/s/m

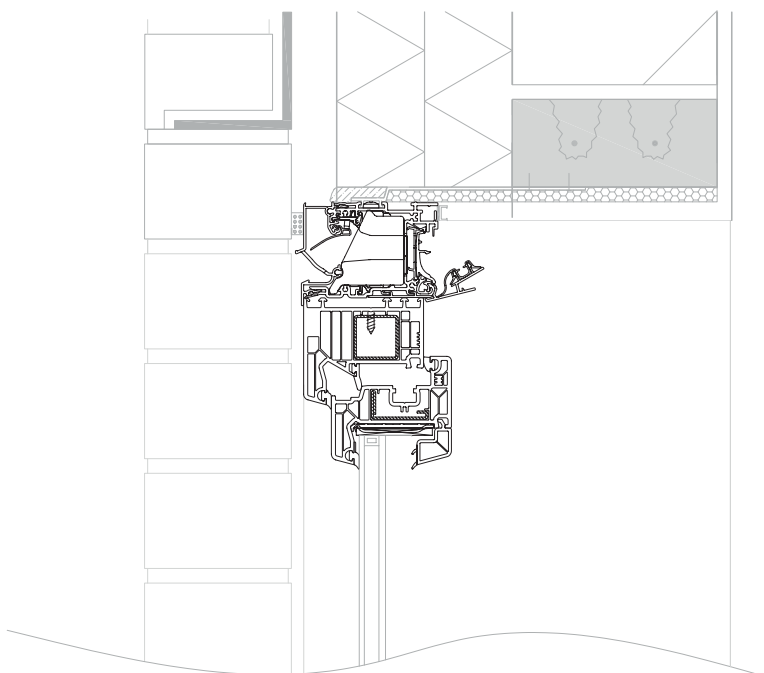
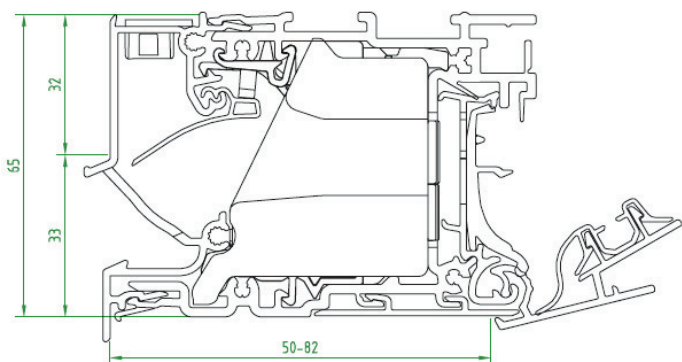


INVISIVENT AIR LIGHT

Aluminiowy - klapkowy nawiewnik naramowy

Nowoczesny, aluminiowy nawiewnik, wydajny energetycznie. Zapewnia wysokie tłumienie akustyczne dzięki zastosowanemu materiałowi izolacyjnemu. Montowany jest na ramie okiennej, na życzenie klienta może być wykonany jako dwukolorowy.

- Przepływ powietrza 16,4 l/s/m. przy 10 Pa
- Szczelność na wodę i wiatr do 900 Pa w pozycji zamkniętej
- Izolacyjność akustyczna w pozycji otwartej 31 (-1;-2) dB
- Izolacyjność akustyczna w pozycji zamkniętej 51 (-1;-3) dB



- Wysokość całkowita 65mm
- Końcówki boczne: czarny (RAL9011) lub biały (RAL9016)

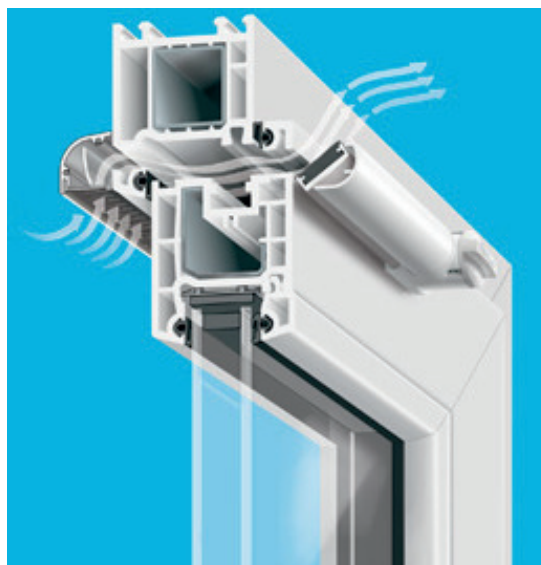
VENTAIR II TRDn

Aluminiowy - Ciśnieniowy nawiewnik montowany w przyłdzie okna
Obsługa Ręczna

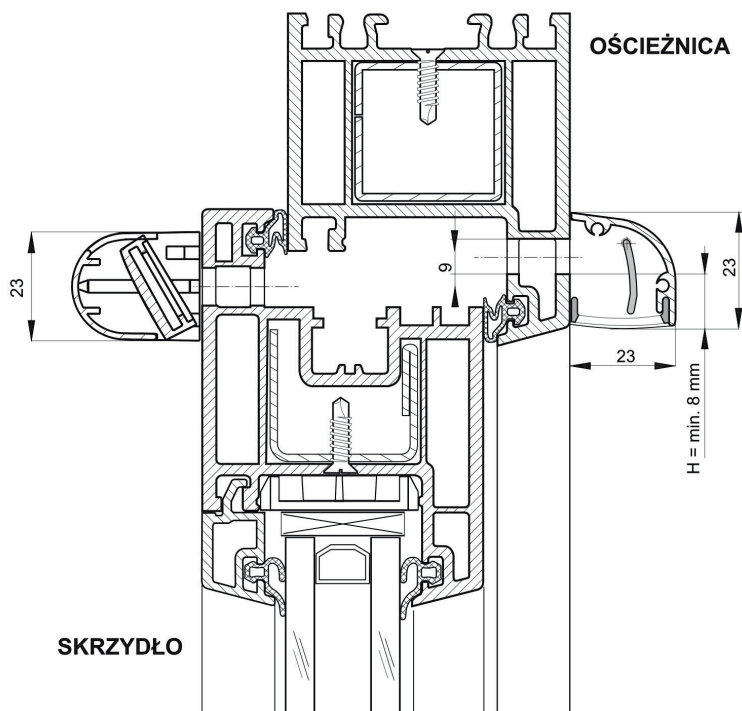
- Przepływ nominalny 24m³/h Δp 10Pa
- Tłumienie akustyczne
Nawiewnik zamknięty (infiltracja 5 m³/h):
Dnew = 40 dB
Nawiewnik otwarty: Dnew = 34 dB
- Odporność na przenikanie wody opadowej:
300Pa

Wymiary zewnętrzne

	Długość	Wysokość
Czerpnia	346	24
Regulator	395	23



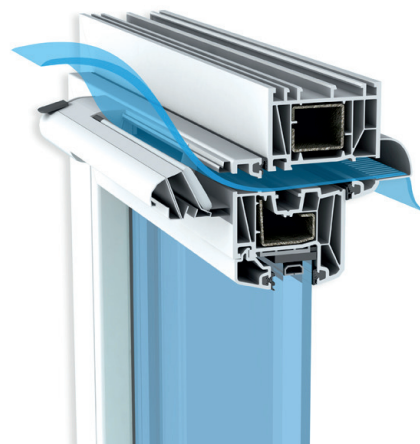
MONTAŻ NAWIEWNIKA



EMM

Higrosterowany nawiewnik okienny

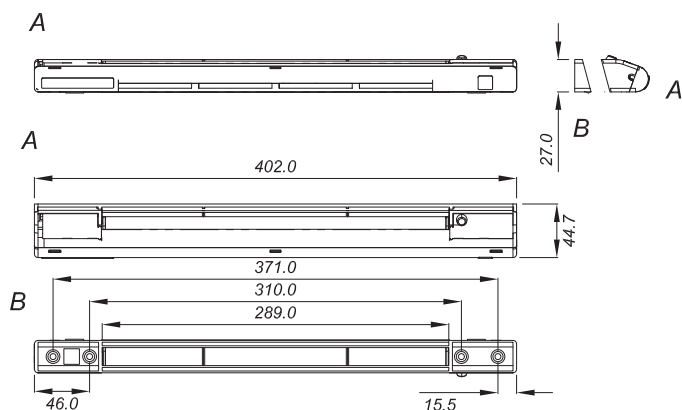
Nawiewniki pracują w zakresie od 35 do 70% wilgotności względnej. Jeżeli wilgotność w pomieszczeniu jest mniejsza lub równa 35% nawiewnik jest przymknięty do pomieszczenia doprowadzany jest minimalny strumień powietrza. Wraz ze wzrostem wilgotności nawiewnik otwiera się i przy wartości 70% lub więcej uzyskuje wydajność maksymalną.



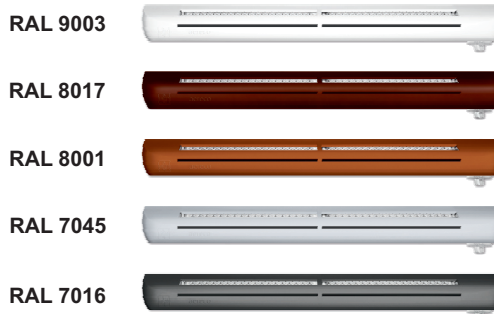
- Przepływ powietrza (min-max) przy 10 Pa 6-30m³/h
- Tłumienie akustyczne przy pełnym otwarciu nawiewnika z okapem standard - 32 dB(A)
- Tłumienie akustyczne przy pełnym otwarciu nawiewnika z okapem akustycznym - 38 dB(A)

Nawiewnik higrosterowany EMM

A- nawiewnik
B- podstawa



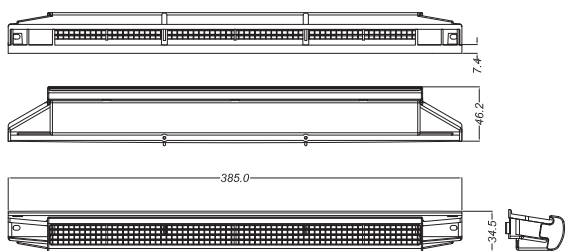
Opcje kolorystyczne:



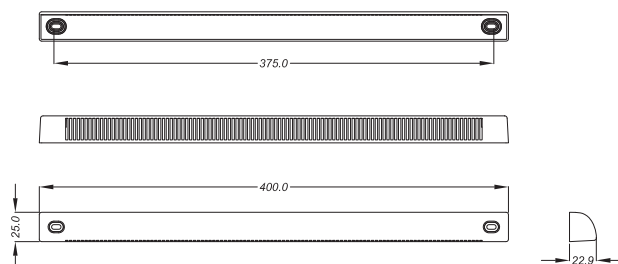
• Trzy wersje do wyboru:

1. z okapem standardowym AB,
2. z okapem akustycznym AD,
3. z okapem płaskim pod roletę - AR.

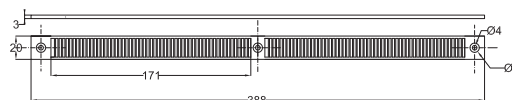
Okap akustyczny



Okap standardowy



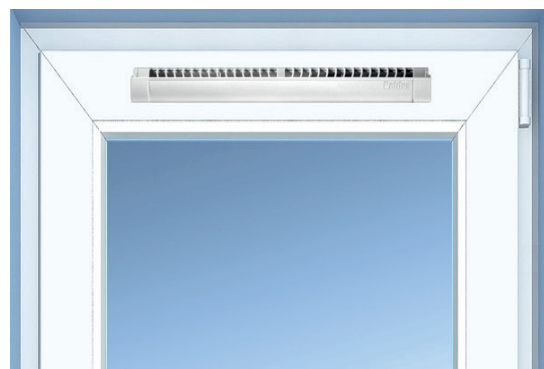
Okap płaski pod roletę



2MO

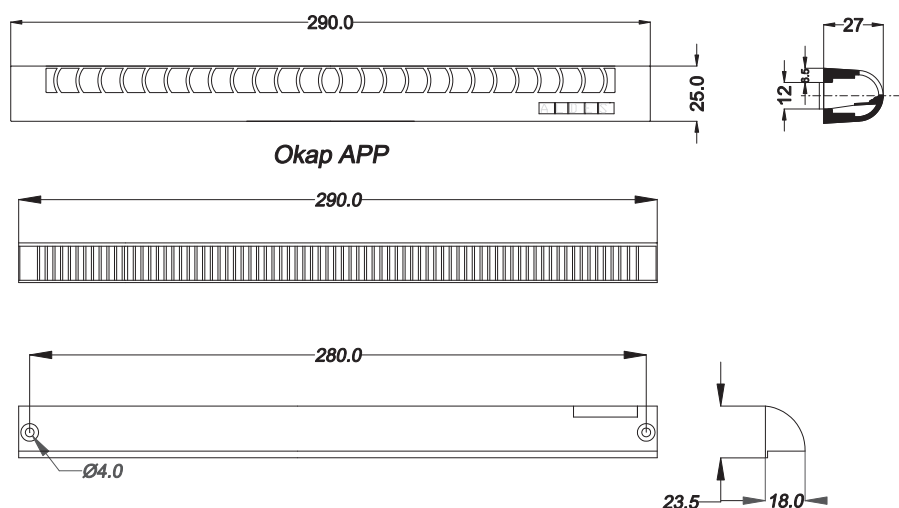
Ciśnieniowy nawiewnik okienny

Nawiewnik samoregulujący. Ilość dostarczanego powietrza zależy od różnicy ciśnienia na zewnątrz i wewnątrz pomieszczenia. Dzieje się tak do poziomu różnicy ciśnień, przy którym wydajność nawiewnika osiąga wartość maksymalną. Przy dalszym wzroście skrzydełka odchylają się ograniczając ilość doprowadzanego powietrza. Taka sytuacja może być spowodowana, np. podmuchem wiatru. Użytkownik ma możliwość zamknięcia przystony ograniczając przepływ powietrza do minimum.



- Przepływ powietrza (min-max) przy 10 Pa 4-20m³/h
- Tłumienie akustyczne Dn,e,w przy pełnym otwarciu nawiewnika - 33 dB(A)

Nawiewnik ciśnieniowy 2MO (mini EMMA)



Opcje kolorystyczne:



VENTO RF

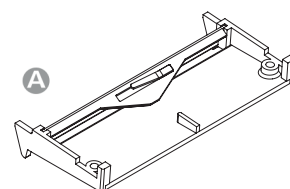
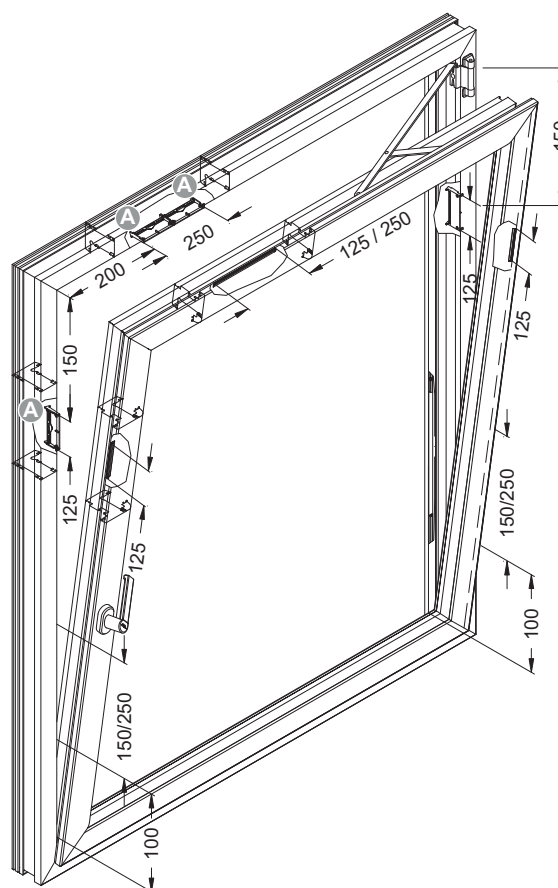
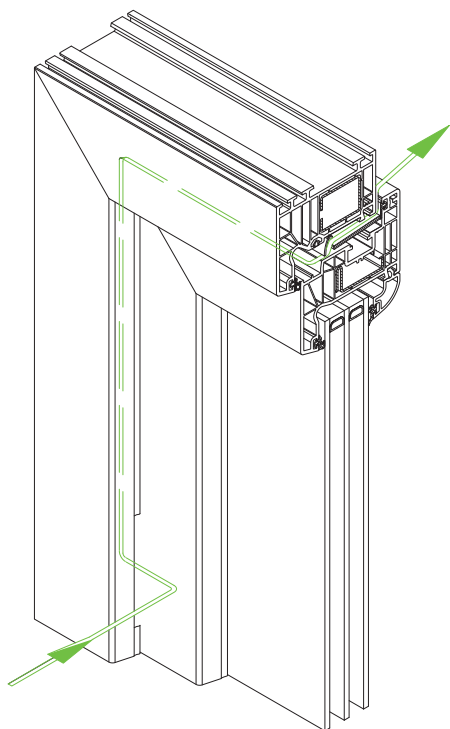
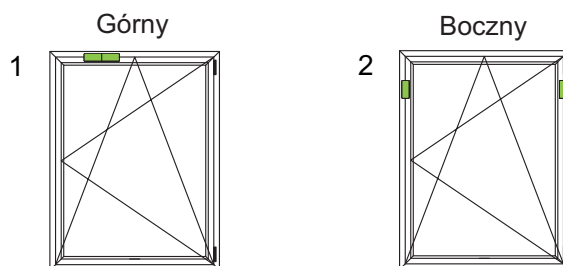
Schüco Vento jest samoczynnie regulującym się wrębowym nawietrznikiem okiennym z tworzywa sztucznego z automatycznym ograniczeniem strumienia przepływu. Zapewnia kontrolowaną wymianę powietrza i usuwanie wilgoci bez oznak przeciągów.

Przepływ powietrza przy $\Delta 8 \text{ Pa}$ 4,4 m³/h (dla VENTO - Living MD)

Przepływ powietrza przy $\Delta 8 \text{ Pa}$ 6,0 m³/h (dla VENTO - CT70)



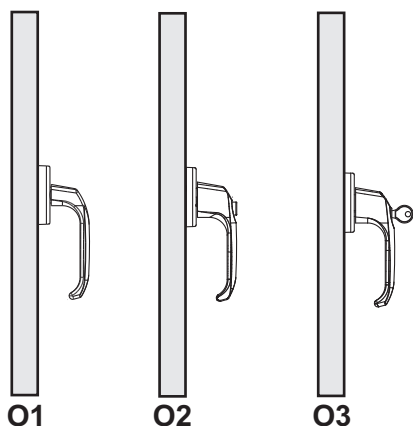
Warianty montażu:



KLAMKI I POCHWYTY

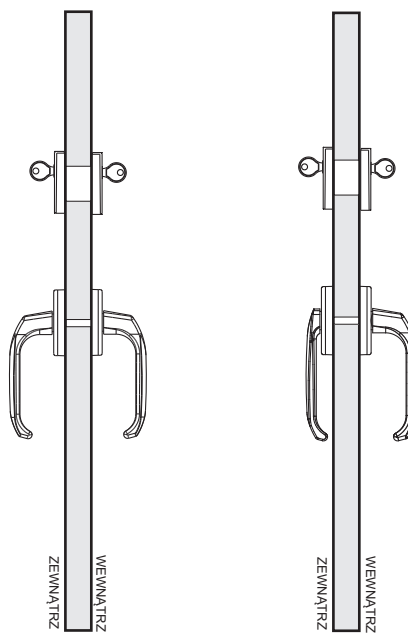


KLAMKI OKIENNE I BALKONOWE



- 01 - STANDARD
- 02 - Z PRZYCISKIEM
- 03 - Z KLUCZEM UNIWERSALNYM

ALUMINIUM - LAKIERY: BIAŁY RAL 9016, BRĄZ RAL 8019
ALUMINIUM - ANODY: F1, F2, F3, F4, F9



TYP 1005 KB
STANDARD

TYP 1005 KBR
POD ROLETĘ

KLAMKI OKIENNE



STANDARD



Z PRZYCISKIEM



Z KLUCZEM
UNIWERSALNYM



TYP 1005 KB
KLAMKA BALKONOWA - OBUSTRONNA
+ SZYLD POD WKŁADKĘ PATENTOWĄ - OBUSTRONNY
(ZASTOSOWANIE DO ZASUWNICY TYPU PZ)

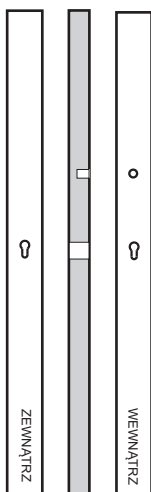
ALUMINIUM - LAKIERY: BIAŁY RAL 9016, BRĄZ RAL 8019
ALUMINIUM - ANODY: F1, F2, F3, F4



TYP 1005 KBR
KLAMKA BALKONOWA POD ROLETĘ - OBUSTRONNA
+ SZYLD POD WKŁADKĘ PATENTOWĄ - OBUSTRONNY
(ZASTOSOWANIE DO ZASUWNICY TYPU PZ)

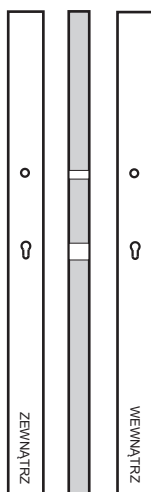
ALUMINIUM - LAKIERY: BIAŁY RAL 9016, BRĄZ RAL 8019
ALUMINIUM - ANODY: F1, F2, F3, F4

KLAMKI I POCHWYTY - DRZWIOWE



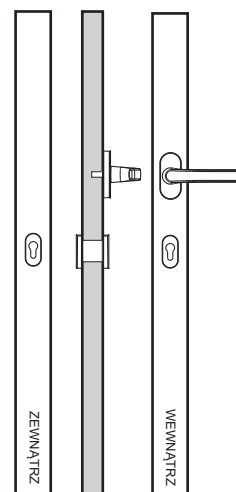
D1

TYLKO OTWORY !!!
OTWÓR OSI KLAMKI - WEWNĄTRZ
OTWÓR WKŁADKI PATENTOWEJ - OBUSTRONNY



D2

TYLKO OTWORY !!!
OTWÓR OSI KLAMKI - OBUSTRONNY
OTWÓR WKŁADKI PATENTOWEJ - OBUSTRONNY



D3

KLAMKA DZIELONA - WEWNĄTRZ
SZYLD WKŁADKI PATENTOWEJ - OBUSTRONNY



TYP 33PZ
SZYLD WKŁADKI PATENTOWEJ STANDARD

ALUMINIUM - LAKIERY: BIAŁY RAL 9016, BRĄZ RAL 8019
ALUMINIUM - ANODY: F1, F2, F3, F4, F9
STAL SZLACHETNA



TYP 33KZ-2
SZYLD WKŁADKI PATENTOWEJ Z ANTYWŁAMANIOWĄ OCHRONĄ

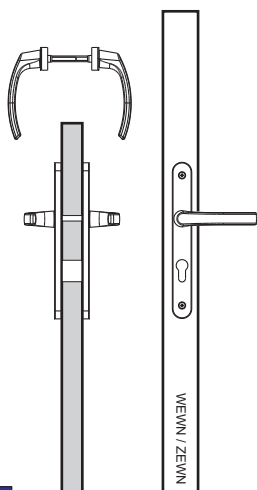
ALUMINIUM - LAKIERY: BIAŁY RAL 9016, BRĄZ RAL 8019
ALUMINIUM - ANODY: F1, F2, F3, F4, F9
STAL SZLACHETNA



TYP R32/1200
KLAMKA DRZWIOWA DZIELONA

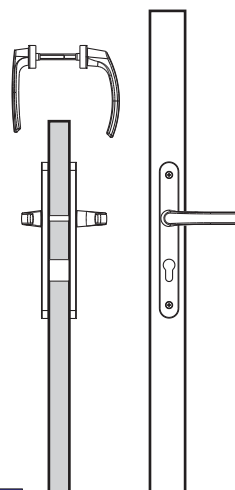
ALUMINIUM - LAKIERY: BIAŁY RAL 9016, BRĄZ RAL 8019
ALUMINIUM - ANODY: F1, F4, F9
STAL SZLACHETNA

KLAMKI I POCHWYTY - DRZWIOWE



D4

KLAMKA DRZWIOWA STANDARD - OBUSTRONNA



D5

KLAMKA DRZWIOWA POD ROLETĘ - OBUSTRONNA



**TYP JOWISZ
STANDARD**

ALUMINIUM - LAKIERY: BIAŁY RAL 9016, BRĄZ RAL 8019,
ANTRACYT RAL 7016



**TYP JOWISZ
KLAMKA POD ŻALUZJĘ STANDARD**

ALUMINIUM - LAKIERY: BIAŁY RAL 9016, BRĄZ RAL 8019,
ANTRACYT RAL 7016



**TYP 32/1200
STANDARD**

ALUMINIUM - LAKIERY: BIAŁY RAL 9016, BRĄZ RAL 8019
ALUMINIUM - ANODY: F1, F2, F3, F4, F9



**TYP 35A/1200
ANTYWŁAMANIOWA**

ALUMINIUM - LAKIERY: BIAŁY RAL 9016, BRĄZ RAL 8019
ALUMINIUM - ANODY: F1, F2, F3, F4, F9
STAL SZLACHETNA



**TYP 32R/1200
KLAMKA POD ŻALUZJĘ STANDARD**

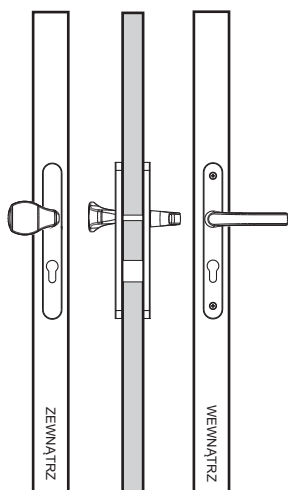
ALUMINIUM - LAKIERY: BIAŁY RAL 9016, BRĄZ RAL 8019
ALUMINIUM - ANODY: F1, F2, F3, F4, F9



**TYP 35A/1200 KZ
ANTYWŁAMANIOWA Z OCHRONĄ WKŁADKI**

ALUMINIUM - LAKIERY: BIAŁY RAL 9016, BRĄZ RAL 8019
ALUMINIUM - ANODY: F1, F2, F3, F4, F9

KLAMKI I POCHWYTY - DRZWIOWE



D6

**KLAMKA DRZWIOWA Z POCHWYTEM NA SZYLDZIE
KLAMKA - WEWNĄTRZ,
POCHWYT - ZEWNĄTRZ**

STANDARD

ALUMINIUM - LAKIERY: BIAŁY RAL 9016,
BRAZ RAL 8019
ALUMINIUM - ANODY: F1, F2, F3, F4, F9



TYP
35/1200 G

ANTYWŁAMANIOWA

ALUMINIUM - LAKIERY: BIAŁY RAL 9016,
BRAZ RAL 8019
ALUMINIUM - ANODY: F1, F2, F3, F4, F9
STAL SZLACHETNA - MODELE: G, P



TYP
35A/1200 G

ANTYWŁAMANIOWA Z OCHRONĄ WKŁADKI

ALUMINIUM - LAKIERY: BIAŁY RAL 9016,
BRAZ RAL 8019
ALUMINIUM - ANODY: F1, F2, F3, F4, F9



TYP
35A/1200 G KZ



TYP
35/1200 P



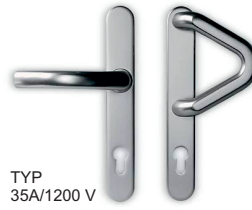
TYP
35A/1200 P



TYP
35A/1200 P KZ



TYP
35/1200 V

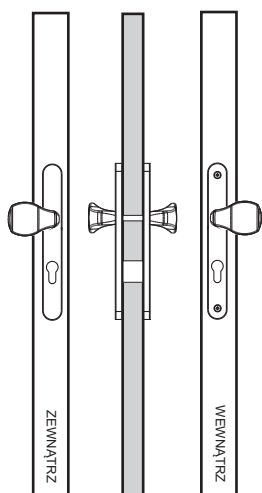


TYP
35A/1200 V



TYP
35/1200 L

KLAMKI I POCHWYTY - DRZWIOWE



D7

POCHWYT NA SZYLDZIE - OBUSTRONNY

ALUMINIUM - LAKIERY: BIAŁY RAL 9016,
BRAZ RAL 8019
ALUMINIUM - ANODY: F1, F2, F3, F4, F9



TYP 35 G



TYP 35 P

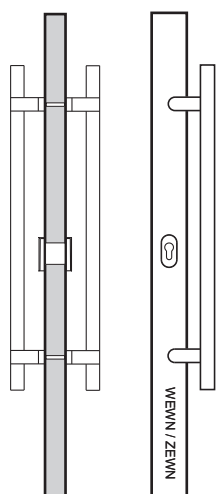


TYP 35 V



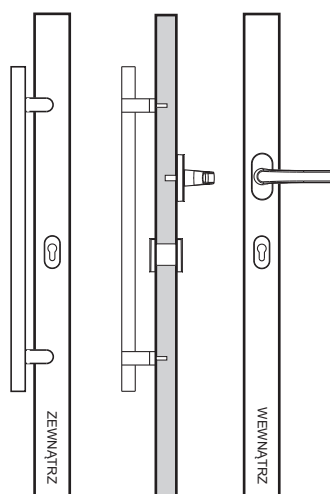
TYP 35 L

KLAMKI I POCHWYTY - DRZWIOWE



D8

POCHWYT RUROWY - OBUSTRONNY
SZYLD WKŁADKI PATENTOWEJ - OBUSTRONNY



D9

KLAMKA DZIELONA - WEWNĄTRZ
POCHWYT RUROWY - ZEWNĄTRZ
SZYLD WKŁADKI PATENTOWEJ - OBUSTRONNY



POCHWYT RUROWY - TYP SS
 ŚREDNICA 32 mm
 STAL SZLACHETNA - gat.1.4301 (304)
 MONTAŻ POD KĄTEM 45

X=300 mm/ L=500 mm
X=600 mm/ L=800 mm
X=1000 mm/ L=1200 mm
X=1200 mm/ L=1600 mm

X - ROZSTAW OTWORÓW MONTAŻOWYCH
 L- DŁUGOŚĆ CAŁKOWITA

Na życzenie klienta istnieje możliwość zastosowania
 pochwyty TYP SS ze stali kwasoodpornej AISI 316.



TYP 33PZ
 SZYLD WKŁADKI PATENTOWEJ STANDARD

ALUMINIUM - LAKIERY: BIAŁY RAL 9016, BRĄZ RAL 8019
 ALUMINIUM - ANODY: F1, F2, F3, F4, F9
 STAL SZLACHETNA



TYP 33KZ-2
 SZYLD WKŁADKI PATENTOWEJ Z ANTYWŁAMANIOWĄ OCHRONĄ

ALUMINIUM - LAKIERY: BIAŁY RAL 9016, BRĄZ RAL 8019
 ALUMINIUM - ANODY: F1, F2, F3, F4, F9
 STAL SZLACHETNA



TYP R32/1200
 KLAMKA DRZWIOWA DZIELONA

ALUMINIUM - LAKIERY: BIAŁY RAL 9016,
 BRĄZ RAL 8019
 ALUMINIUM - ANODY: F1, F4, F9
 STAL SZLACHETNA



POCHWYT RUROWY ŁUKOWY - TYP WB
 ŚREDNICA 32 mm
 STAL SZLACHETNA- gat.1.4301 (304)
 MONTAŻ POD KĄTEM 45

X=300 mm/ L=519 mm
X=560 mm/ L=802 mm

X - ROZSTAW OTWORÓW MONTAŻOWYCH
 L- DŁUGOŚĆ CAŁKOWITA



POCHWYT PROSTOKĄTNY - TYP PR
 WYMIARY 40/20 mm
 STAL SZLACHETNA- gat.1.4301 (304)
 MONTAŻ POD KĄTEM 45

X=300 mm/ L=500 mm
X=600 mm/ L=800 mm
X=1000 mm/ L=1200 mm
X=1200 mm/ L=1600 mm

X - ROZSTAW OTWORÓW MONTAŻOWYCH
 L- DŁUGOŚĆ CAŁKOWITA

POCHWYTY DRZWIOWE

DOBÓR, UŻYTKOWANIE, KONSERWACJA, GWARANCJA

DOBÓR GATUNKU STALI:

Należy pamiętać, aby dobrać odpowiedni gatunek stali do środowiska, w którym uchwyt będzie eksploatowany:

- **AISI 304:** posiada właściwości antykorozyjne i jest odporna na normalne warunki użytkowania,
- **AISI 316:** to stal kwasoodporna, zawierająca dodatek molibdenu, który poprawia właściwości antykorozyjne. Przeznaczona jest do silnie zanieczyszczonych lub agresywnych środowisk jak np.: obszary przemysłowe, strefy nadmorskie, baseny, pomieszczenia o podwyższonej wilgotności i temperaturze, w których poddawana jest na działanie czynników chemicznych tj. soli, kwasów i wysokich temperatur.

Standardowo nasze pochwytów wykonane są ze stali AISI 304.

Na specjalne życzenie klienta istnieje możliwość zastosowania pochwytu ze stali AISI 316 (wybrane modele).

KONSERWACJA UCHWYTÓW ZE STALI NIERDZEWNEJ:

Uchwytów ze stali nierdzewnej narażone są na zanieczyszczenia pochodzące ze środowiska, dlatego na ich powierzchni mogą pojawiać się naloty i przebarwienia przypominające rdzę. W celu utrzymania atrakcyjnego wyglądu uchwytów, zalecamy regularne czyszczenie i konserwację.

CZYSZCZENIE:

Należy stosować specjalne preparaty przeznaczone tylko do czyszczenia stali nierdzewnej.

Proponujemy preparat INOX CLEANER - usuwa zabrudzenia i konserwuje powierzchnie ze stali nierdzewnej, nie powoduje uszkodzeń i przebarwień.

UWAGA! Nie wolno używać do czyszczenia :

- silnych proszków lub środków o właściwościach aktywnych powierzchniowo (z zawartością chlorków, kwasów itp.),
- ostrych materiałów czyszczących (papieru ściernego, szorstkich szczotek), które mogą zarysować lub trwale uszkodzić powierzchnie.



Prawidłowe użytkowanie i konserwacja uchwytów ze stali nierdzewnej zapewnia ich estetyczny wygląd i gwarantuje długoletnią eksploatację!

WARUNKI GWARANCJI:

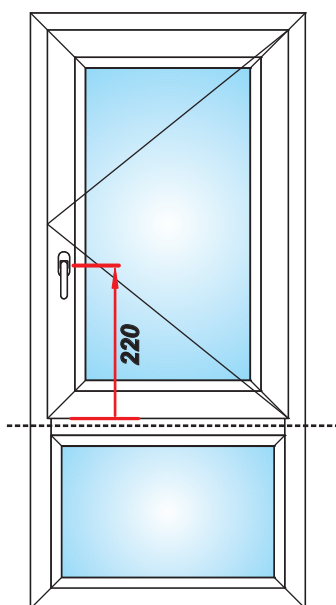
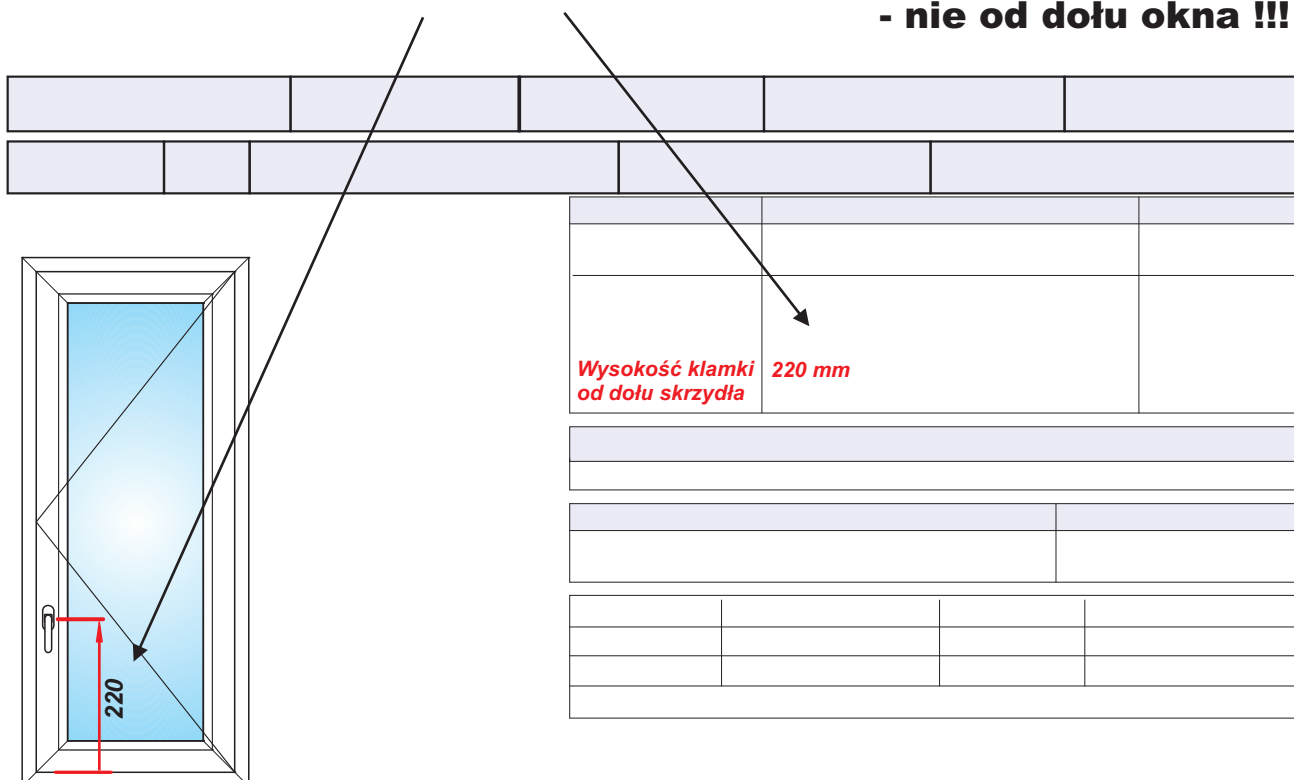
Firma Lastrik udziela 12 miesięcznej gwarancji na produkty ze stali nierdzewnej pod warunkiem zastosowania się do zaleceń dotyczących montażu i eksploatacji produktu oraz przestrzegania zasad konserwacji, opisanych w instrukcji. Gwarancją nie są objęte uszkodzenia mechaniczne, naturalne zużycie oraz użytkowanie wyrobu niezgodne z jego przeznaczeniem.

KLAMKI OKIENNE - OBNIŻONE

Wykonujemy okna z klamką obniżoną w kilku rozmiarach.
Dostępne wysokości : 190, 283, 433, 533, 583 mm.

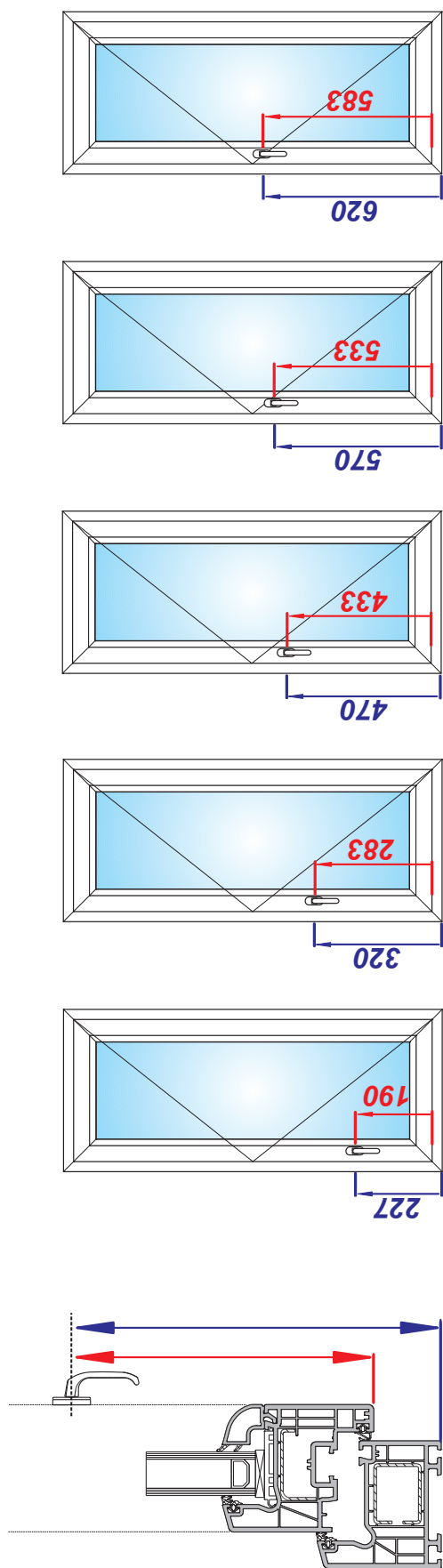
UWAGA !

**W WinPro rysujemy wysokość klamki od dołu skrzydła
- nie od dołu okna !!!**

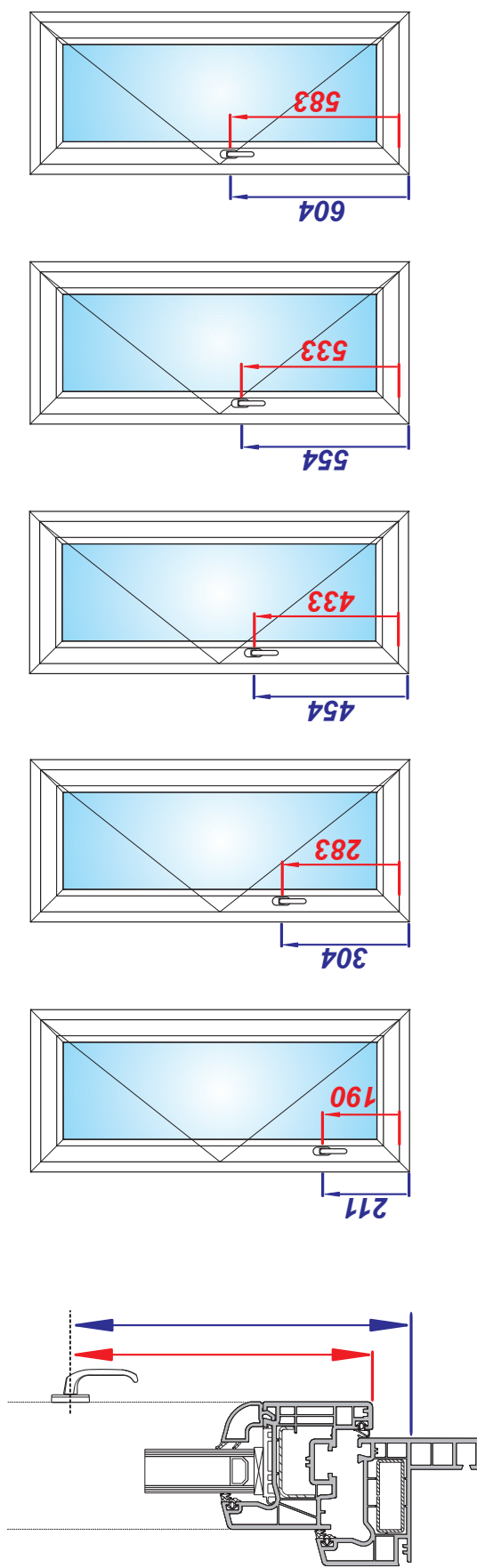


Okno ze słupkiem poziomym
- wysokość klamki od dołu skrzydła
- nie od dołu okna !!!
- nie od osi słupka !!!

Przykładowe wysokości klamek obniżonych dla ram STANDARD 8865 (CT70) 9411 (LIVING)



Przykładowe wysokości klamek obniżonych dla ram RENOWACYJNYCH 8899 i 9011 (CT70)





SERIA NOWOCZESNOŚĆ



SN-230



SN-240



SN-260



SN-330



SN-340



SN-360



SN-410



SN-420



SN-424



SN-432



SN-436



SN-440



SN-450



SN-452



SN-484

Kolorystyka, wzory szyb, pochwity na zdjęciach to tylko propozycja. Przy składaniu zamówień prosimy o podanie wszystkich szczegółów.

SERIA NOWOCZESNOŚĆ



SN-510



SN-512



SN-514



SN-516



SN-524



SN-532



SN-536



SN-540



SN-546



SN-598



SN-610



SN-612



SN-626



SN-632



SN-640

Kolorystyka, wzory szyb, pochwity na zdjęciach to tylko propozycja. Przy składaniu zamówień prosimy o podanie wszystkich szczegółów.

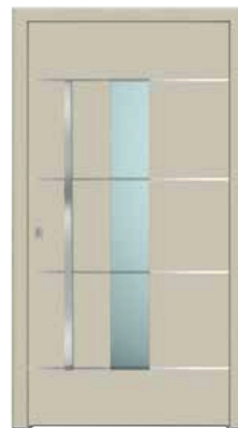
SERIA PRESTIŻ



SN-642



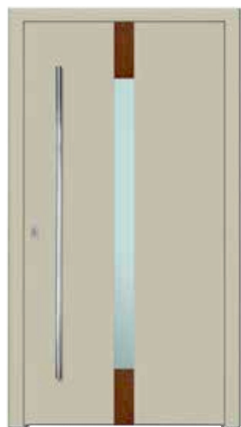
SP-410F



SP-411F



SP-412F



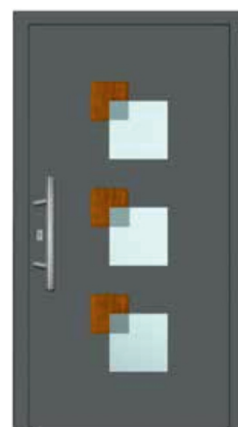
SP-412F/1



SP-420F



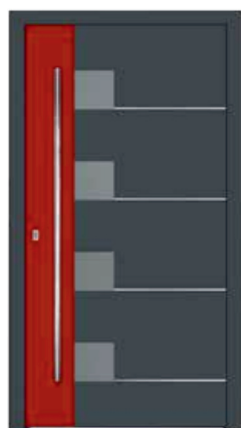
SP-426F



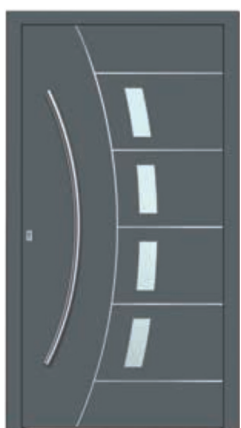
SP-430F/1



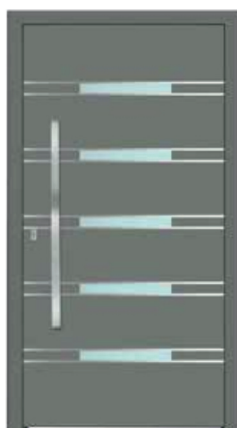
SP-440F



SP-441F



SP-446F



SP-450F



SP-480F



SP-490F

Kolorystyka, wzory szyb, pochwity na zdjęciach to tylko propozycja. Przy składaniu zamówień prosimy o podanie wszystkich szczegółów.

SERIA KLASYKA



SK-1



SK-2



SK-3



SK-4



SK-4/1



SK-5



SK-6



SK-7



SK-8



SK-9



SK-10



SK-11



SK-12



SK-13



SK-14

Kolorystyka, wzory szyb, pochwity na zdjęciach to tylko propozycja. Przy składaniu zamówień prosimy o podanie wszystkich szczegółów.

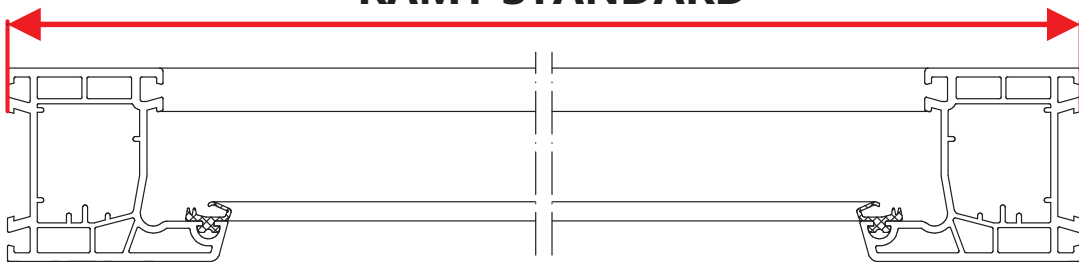
ZASADY OKREŚLANIA WYMIARÓW

PRODUKCYJNYCH OKIEN OBOWIĄZUJĄCE W FABRYCE

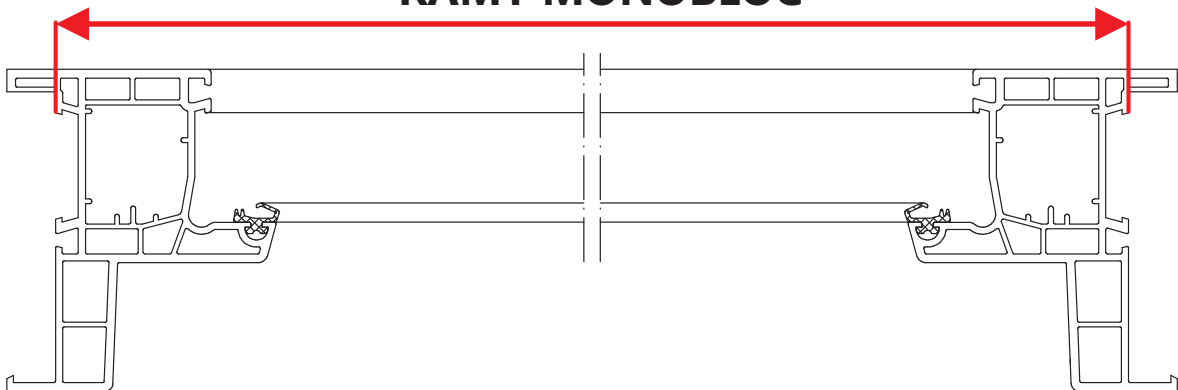


WSZYSTKIE WYCENY ORAZ RYSUNKI OKREŚLAJĄCE WYMIAR OKIEN OPRACOWYWANE SĄ WEDŁUG PONIŻSZYCH RYSUNKÓW. TAKI TYP WYMIAROWANIA NALEŻY PODAĆ SKŁADAJĄC ZAMÓWIENIA

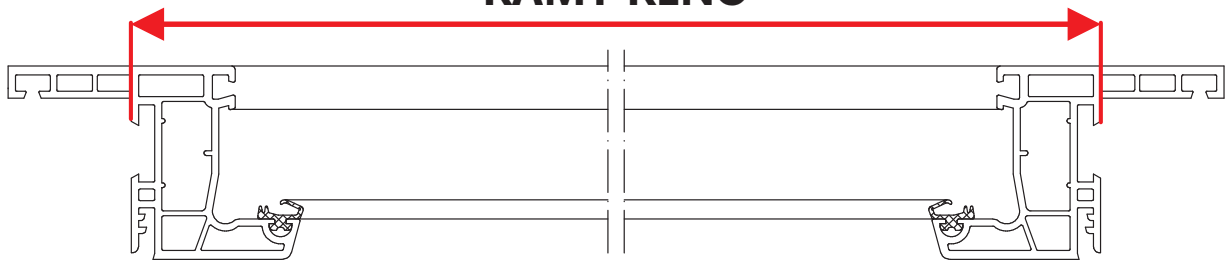
RAMY STANDARD



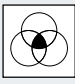




RAMY MONOBLOC



RAMY RENO

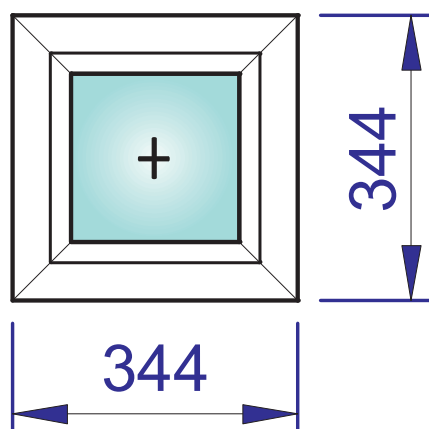


MAKSYMALNE POWIERZCHNIE I WYMIARY DLA OKIEN I PSK

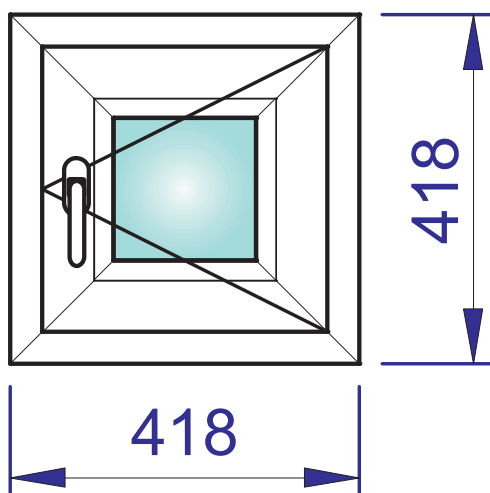
Maksymalna powierzchnia i wymiary dla różnych typów okien					
		1-częściowe	2-częściowe	3-częściowe i więcej	PSK
Maksymalna powierzchnia	białe	7,0 m ²			
	foliowane	5,0 m ²			6,0 m ²
Maksymalna długość profilu ramy	białe	4,0 m			
	foliowane	2,6 m	2,8 m	3,0 m	4,0 m
Maksymalna długość słupka stałego*	białe	4,0 m			
	foliowane	2,5 m			
					

* Słupek stały zamontowany w ramie lub skrzydle

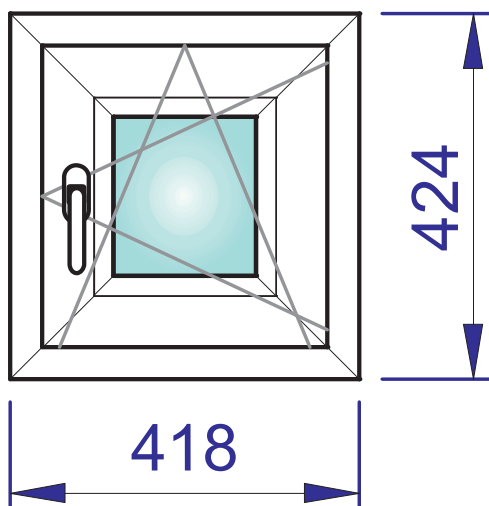
MINIMALNE WYMIARY OKIEN



FIX



R



RU

CIEPŁE RAMKI DYSTANSOWE DO SZYB

PCV Chromatech Ultra



Czarny, zbliżony do RAL 9004



Szary, zbliżony do RAL 7035



Szary, zbliżony do RAL 7040



Brąz, zbliżony do RAL 8003



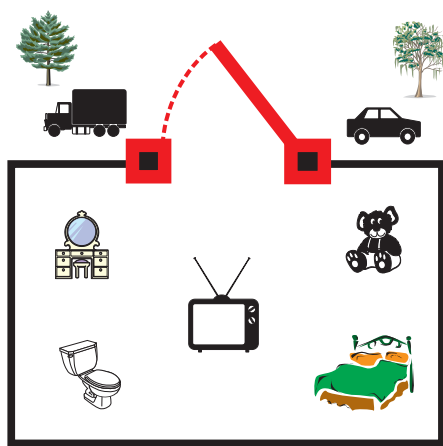
Brąz, zbliżony do RAL 8016

ZASADY OKREŚLENIA TYPU DRZWI WEJŚCIOWYCH

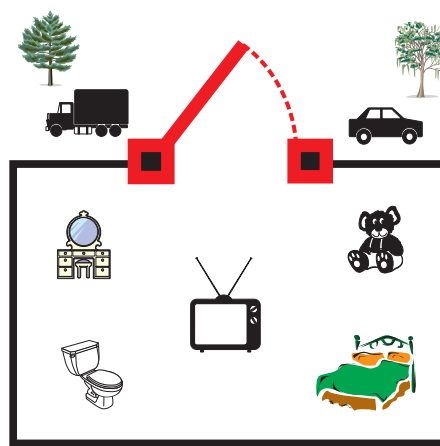
STANDARY OBOWIĄZUJĄCE PRZY ZAMAWIANIU W FABRYCE



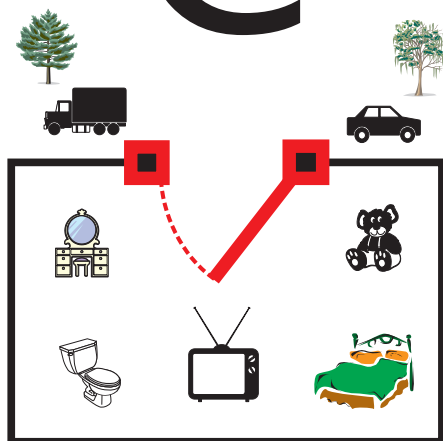
A



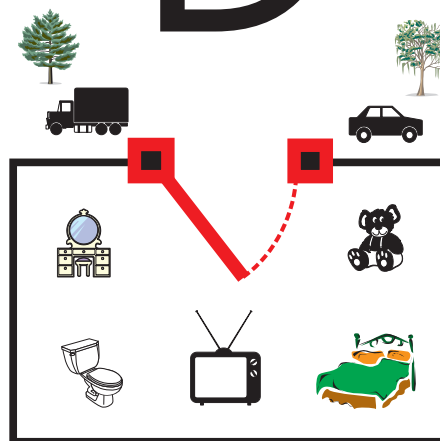
B



C



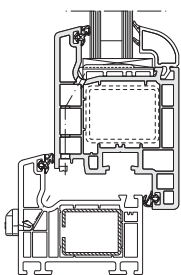
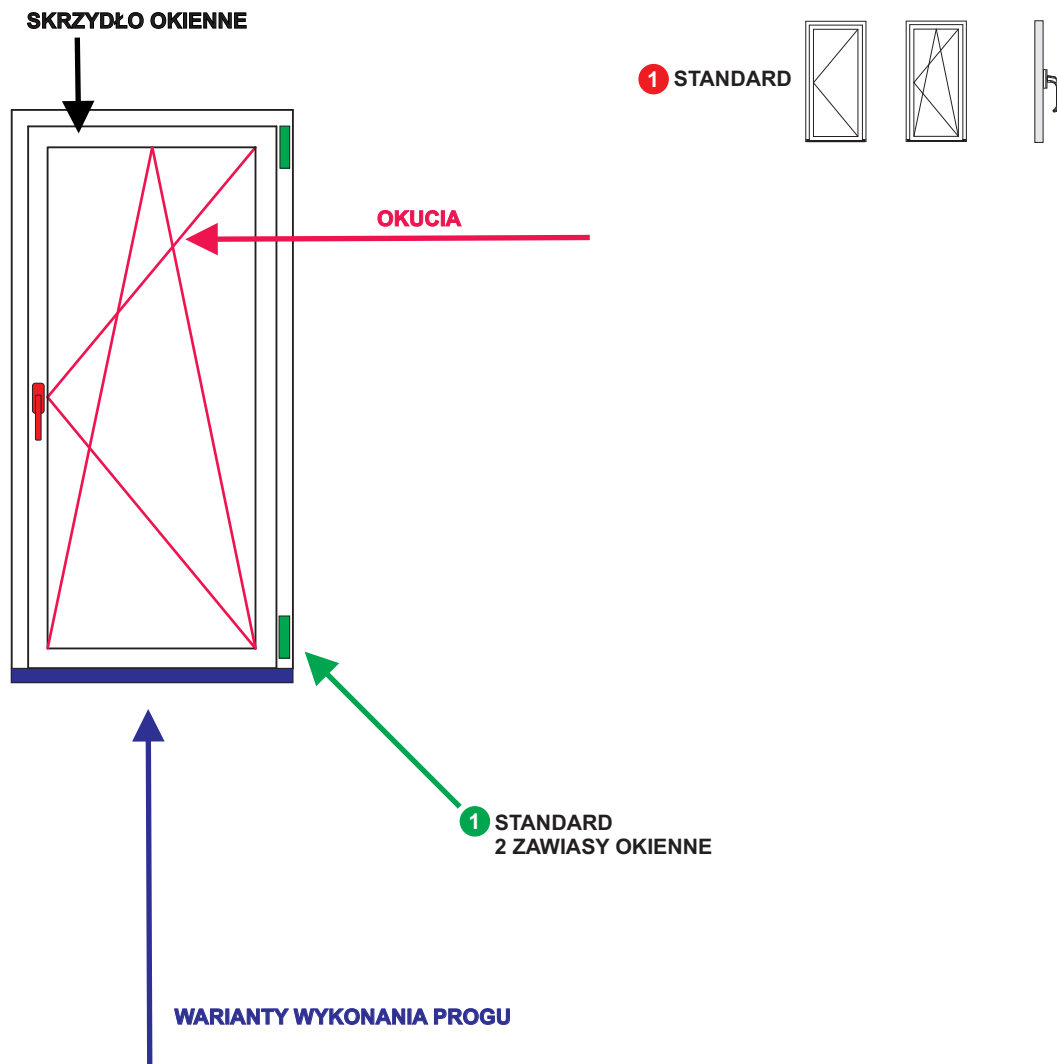
D



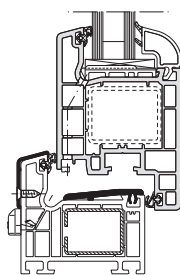
- A - DRZWI OTWIERANE NA ZEWNĄTRZ - LEWE**
- B - DRZWI OTWIERANE NA ZEWNĄTRZ - PRAWĘ**
- C - DRZWI OTWIERANE DO WEWNĄTRZ - PRAWĘ**
- D - DRZWI OTWIERANE DO WEWNĄTRZ - LEWE**

DRZWI BALKONOWE - OTWIERANE DO WEWNĄTRZ

STANDARDY OBOWIĄZUJĄCE PRZY ZAMAWIANIU W FABRYCE

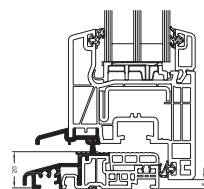


1 STANDARD
RAMA PCV - WYKONANIE JAK OKNO



2 RAMA PCV
+ OCHRONNE PROFILE ALUMINIOWE

DOSTĘPNOŚĆ: SCHUCO CT70



3 PRÓG NISKI PVC/ALU (2cm)
Z MOŻLIWOŚCIĄ MONTOWANIA ZACZEPÓW OKUC

DOSTĘPNOŚĆ: SCHUCO CT70, LIVING

UWAGA !

**PRZY SKŁADANIU ZAPYTAŃ CENOWYCH PROSIMY O OPISY WG POWYŻSZEJ INSTRUKCJI.
PRZY BRAKU OPISÓW WYCENIAMY WSZYSTKO W WERSJI STANDARD.**

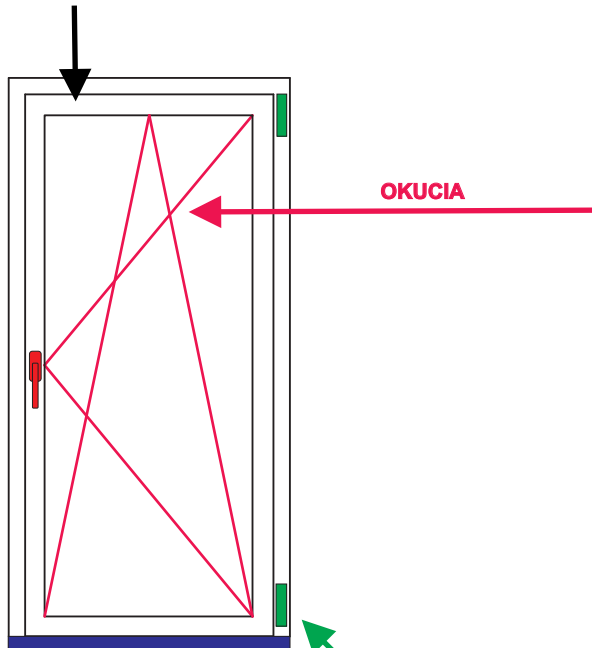


DRZWI TARASOWE - OTWIERANE DO WEWNĄTRZ

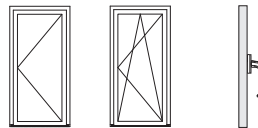
STANDARDY OBOWIĄZUJĄCE PRZY ZAMAWIANIU W FABRYCE



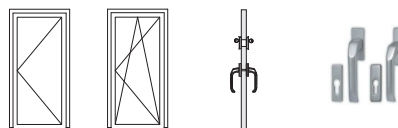
SKRZYDŁO "POŚREDNIE" SZERSZE OD OKIENNEGO



1 STANDARD

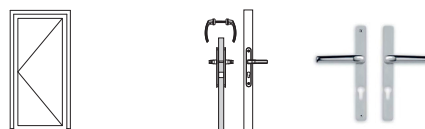


2 PZ



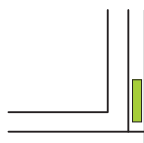
ZASUWNICA Z KLAMKĄ OBUSTRONNĄ + WKŁADKA PATENTOWA OBUSTRONNA BLOKUJĄCA ZASUWNICĘ

3 R4

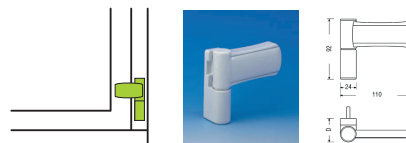


ZASUWNICA Z ZAMKIEM DRZWIOWYM 5 - PUNKTOWA (4 ROLKI + 1 ZAMEK)

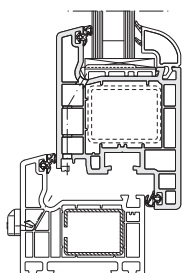
1 STANDARD
2 ZAWIASY OKIENNE



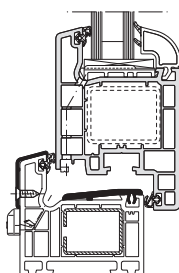
2 2 ZAWIASY DRZWIOWE MAŁE



WARIANTY WYKONANIA PROGU

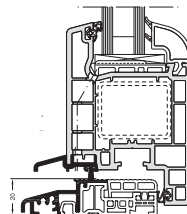


1 STANDARD
RAMA PCV - WYKONANIE JAK OKNO



2 RAMA PCV
+ OCHRONNE PROFILE ALUMINIOWE

DOSTĘPNOŚĆ: SCHUCO CT70



3 PRÓG NISKI PVC/ALU (2cm)
Z MOŻLIWOŚCIĄ MONTOWANIA ZACZEPÓW OKUĆ

DOSTĘPNOŚĆ: SCHUCO CT70, LIVING

UWAGA !

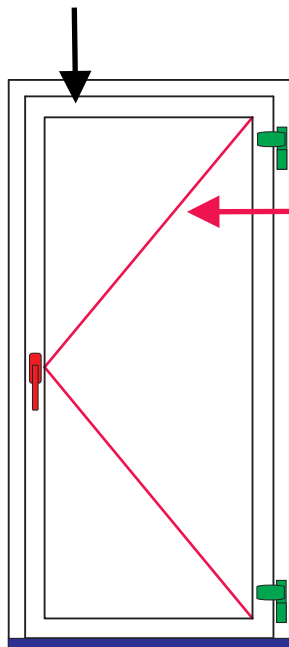
PRZY SKŁADANIU ZAPYTAŃ CENOWYCH PROSIMY O OPISY WG POWYŻSZEJ INSTRUKCJI.
PRZY BRAKU OPISÓW WYCENIAMY WSZYSTKO W WERSJI STANDARD.

DRZWI TARASOWE - OTWIERANE NA ZEWNĄTRZ

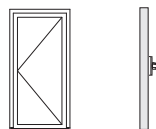
STANDARDY OBOWIĄZUJĄCE PRZY ZAMAWIANIU W FABRYCE



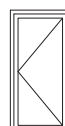
SKRZYDŁO "POŚREDNIE" SZERSZE OD OKIENNEGO



1 STANDARD

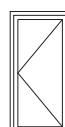


2 PZ



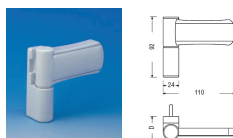
ZASUWNICA Z KLAMKĄ OBUSTRONNĄ + WKŁADKA PATENTOWA
OBUSTRONNA BLOKUJĄCA ZASUWNICĘ

3 R4

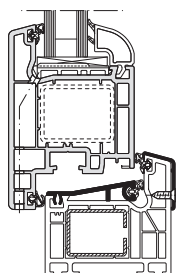


ZASUWNICA Z ZAMKIEM DRZWIOWYM
5 - PUNKTOWA (4 ROLKI + 1 ZAMEK)

2 ZAWIASY DRZWIOWE MAŁE

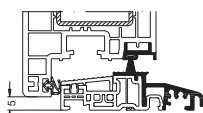


WARIANTY WYKONANIA PROGU



1 RAMA PCV
+ OCHRONNE PROFILE ALUMINIOWE

DOSTĘPNOŚĆ: SCHUCO CT70



2 PRÓG NISKI PVC/ALU (2cm)
Z MOŻLIWOŚCIĄ MONTOWANIA ZACZEPÓW OKUĆ

DOSTĘPNOŚĆ: SCHUCO CT70

UWAGA !

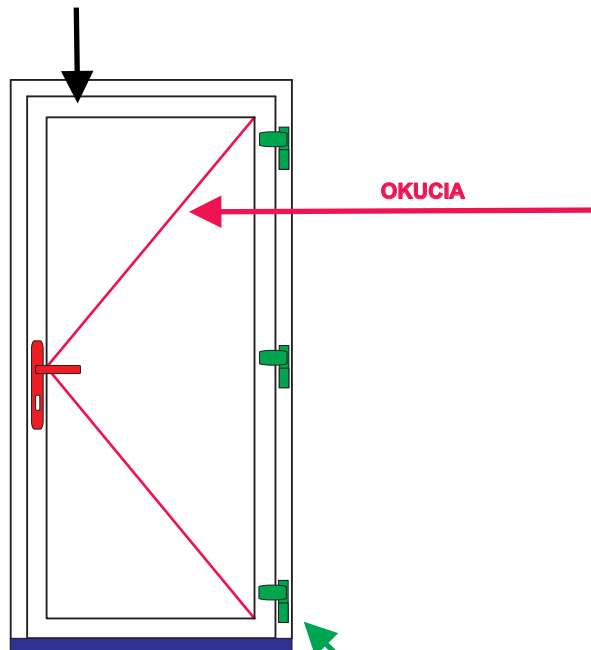
PRZY SKŁADANIU ZAPYTAŃ CENOWYCH PROSIMY O OPISY WG POWYŻSZEJ INSTRUKCJI.
PRZY BRAKU OPISÓW WYCENIAMY WSZYSTKO W WERSJI STANDARD.

DRZWI WEJŚCIOWE - OTWIERANE DO WEWNĄTRZ

STANDARZY OBOWIĄZUJĄCE PRZY ZAMAWIANIU W FABRYCE



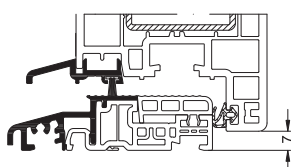
SKRZYDŁO DRZWIOWE - SZEROKIE



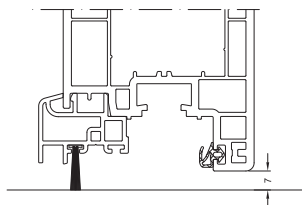
- 1 SH2
- 2 SH4
- 3 SH2/2PZ
- 4 AUTOMATIC
- 5 R4

3 ZAWIASY DRZWIOWE

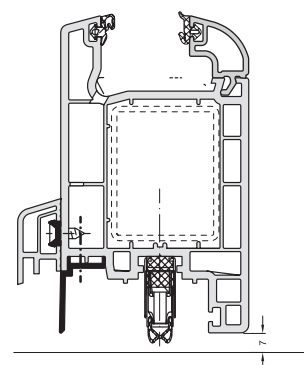
WARIANTY WYKONANIA PROGU



- 1 PRÓG NISKI PVC/ALU (2cm)
DOSTĘPNOŚĆ: SCHUCO CT70, LIVING



- 2 BEZ PROGU - SZCZOTKA
DOSTĘPNOŚĆ: SCHUCO CT70, LIVING



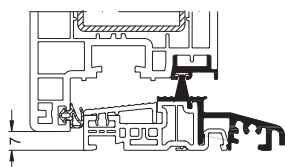
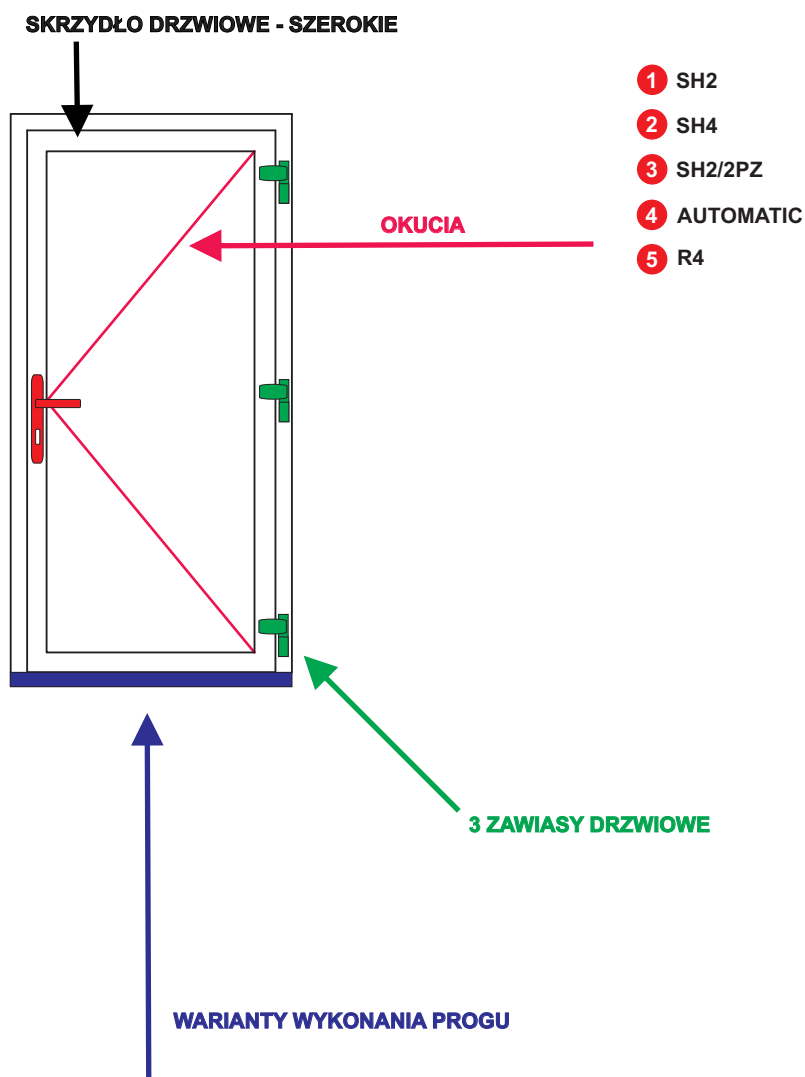
- 3 BEZ PROGU - „RUCHOMA USZCZELKA”
DOSTĘPNOŚĆ: SCHUCO CT70, LIVING

UWAGA !

**PRZY SKŁADANIU ZAPYTAŃ CENOWYCH PROSIMY O OPISY WG POWYŻSZEJ INSTRUKCJI.
PRZY BRAKU OPISÓW WYCENIAMY WSZYSTKO W WERSJI STANDARD.**

DRZWI WEJŚCIOWE - OTWIERANE NA ZEWNĄTRZ

STANDARDY OBOWIĄZUJĄCE PRZY ZAMAWIANIU W FABRYCE



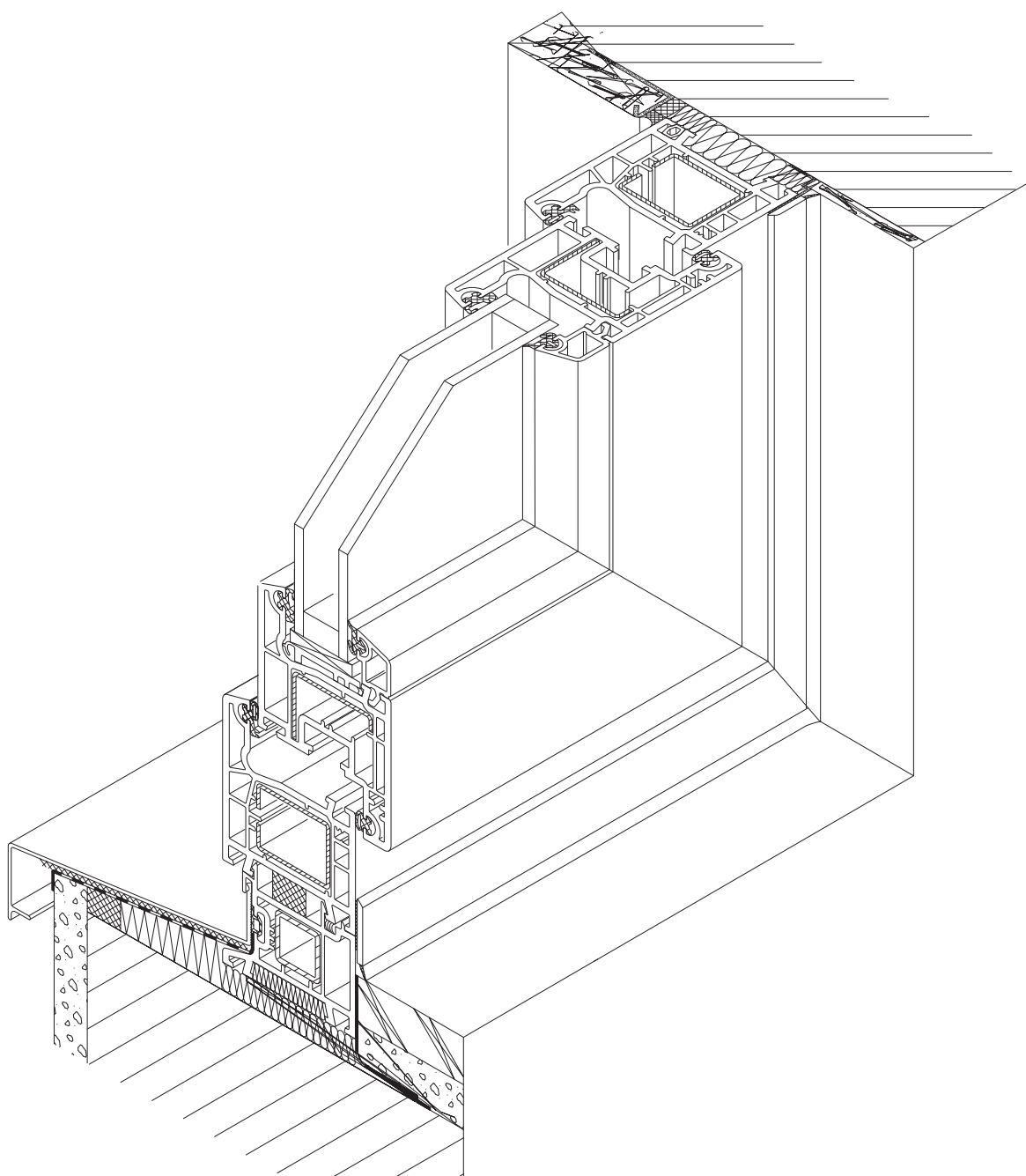
- 1 PRÓG NISKI PVC/ALU (2cm)
DOSTĘPNOŚĆ: SCHUCO CT70, LIVING

UWAGA !

**PRZY SKŁADANIU ZAPYTAŃ CENOWYCH PROSIMY O OPISY WG POWYŻSZEJ INSTRUKCJI.
PRZY BRAKU OPISÓW WYCENIAMY WSZYSTKO W WERSJI STANDARD.**

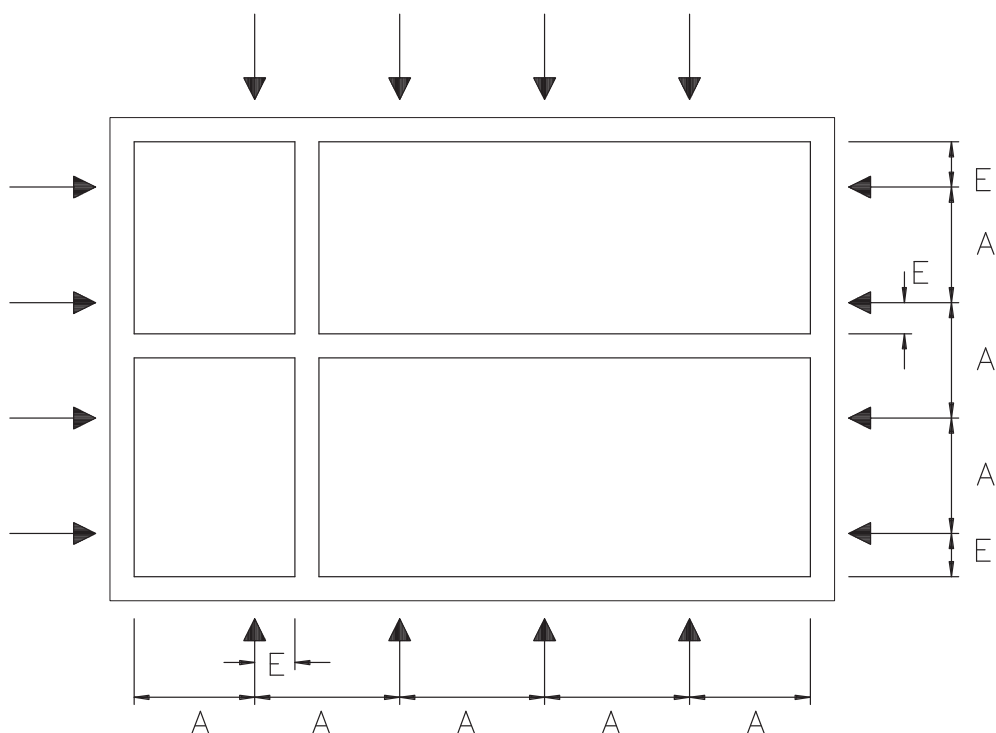
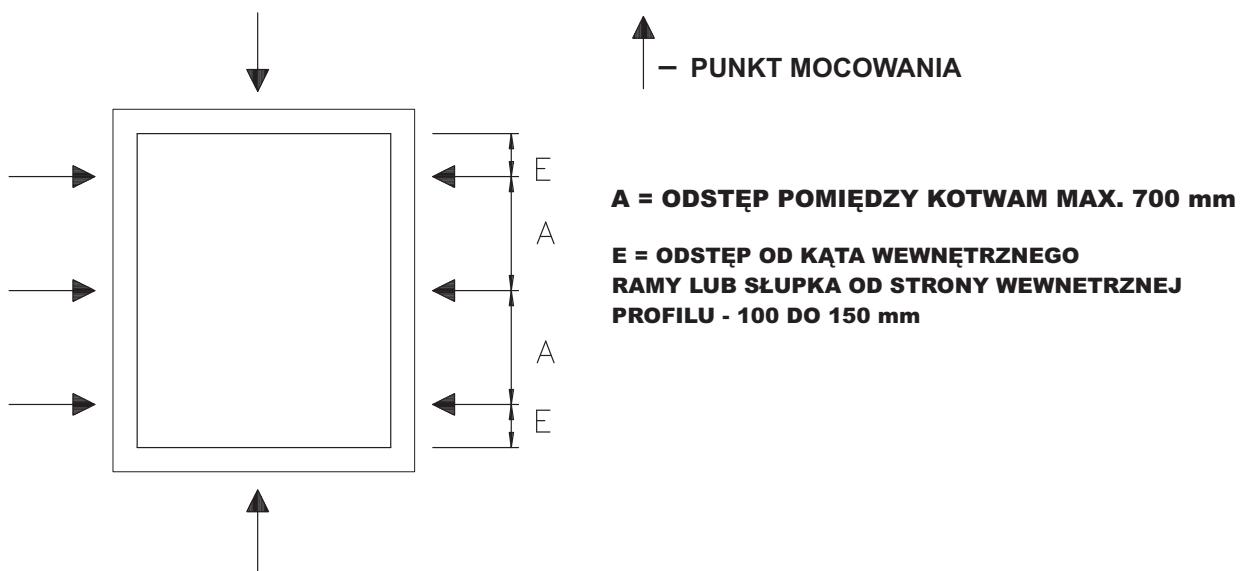
MONTAŻ OKIEN I DRZWI PCV

INFORMACJE PODSTAWOWE

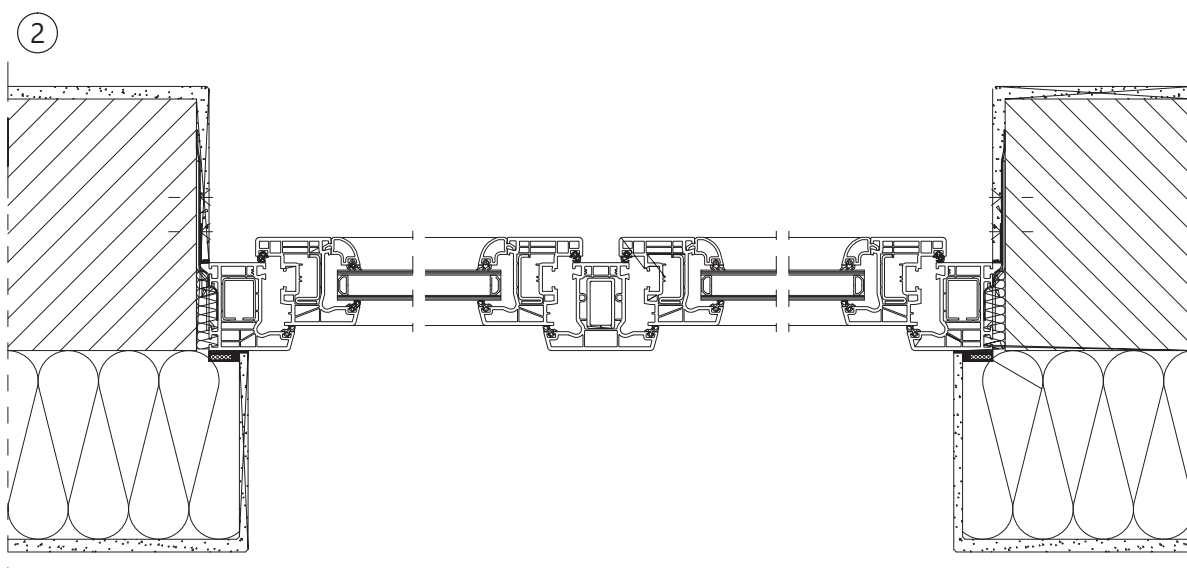
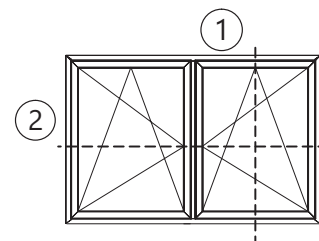
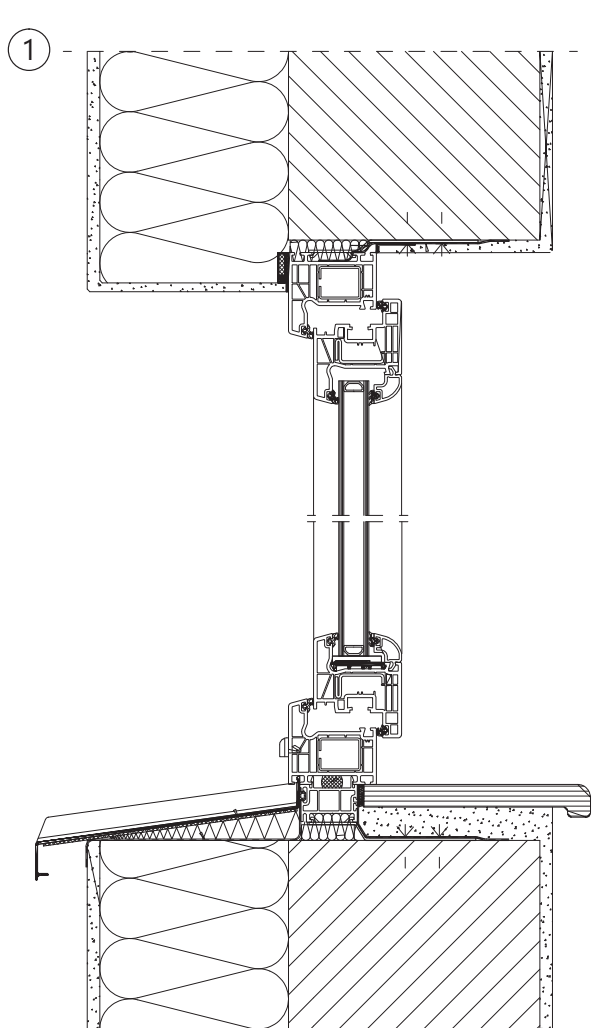


MONTAŻ OKIEN PCV NA KOTWY

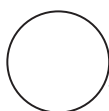
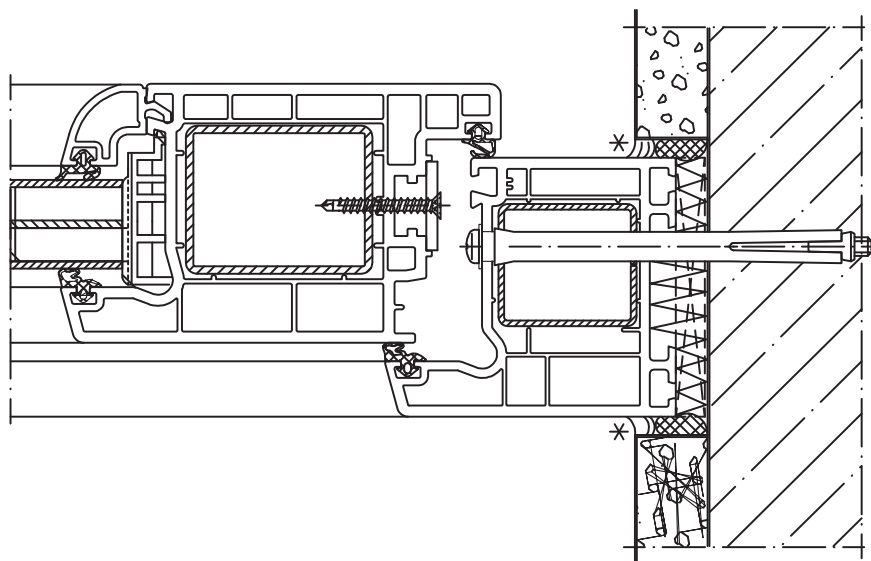
OKREŚLENIE ILOŚCI PUNKTÓW MOCOWANIA



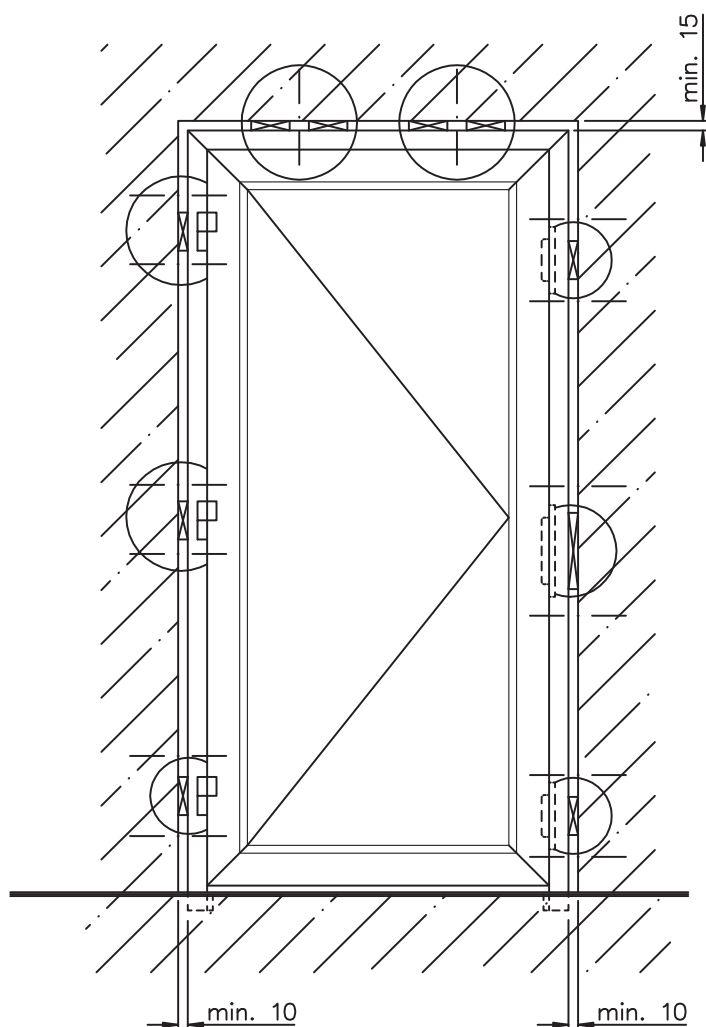
MONTAŻ OKIEN PCV NA KOTWY - PRZEKROJE



MONTAŻ DRZWI PCV NA DYBLE

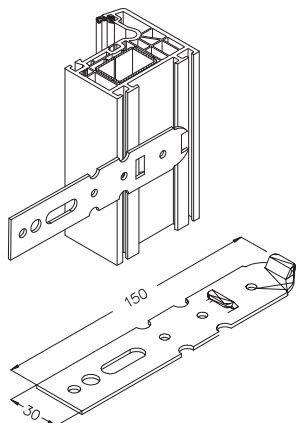


PUNKTY MOCOWANIA DYBLI DO MURU



MONTAŻ OKIEN I DRZWI PCV

KOTWY I DYBLE



**KOTWA STALOWA OCYNKOWANA
WKREĆANA DO RAMY**

